



93127

PATENTE

DE

REGISTRO DE MODELO DE UTILIDAD

por "Un sillón de peluquería" - - - - -

a favor de ONDULACION PERMANENTE EUGENE, Sociedad Anónima,  
de nacionalidad española, domiciliada en BARCELONA, calle  
Castafier, nº 31.

- - - - -

MEMORIA DESCRIPTIVA

La presente memoria descriptiva corresponde a una pa-  
tente de registro como modelo de utilidad de un sillón espe-  
cialmente destinado a las peluquerías que presenta la cua-  
lidad de poseer en su parte posterior unos manguitos destina-  
5 dos a encajar y sostener la barra de los cascos secadores del  
cabello, prescindiendo así del pie de los mismos.

El sillón de que se trata está esencialmente caracteri-  
zado por el hecho de estar constituido por una armazón esta-  
blecida a base de porciones de tubo metálico compuesta de un  
10 bastidor correspondiente al asiento y respaldo en el cual es-  
tán unidas las patas y dos piezas tubulares cuyas zonas inter-  
medias paralelas y adyacentes quedan al nivel de la unión de  
las patas posteriores y que se extienden simétricamente, se-  
parándose en forma angular, oblicuamente hacia arriba para



5 formar sostenes para los apoyos de los brazos del usuario y que además posee en su parte posterior dos salientes angulares, asimismo tubulares, uno en la zona de respaldo y otro al nivel del asiento, los cuales mantienen fijos sendos manguitos colocados de modo que en ellos se pueda ajustar la barra de un casco secador del cabello quedando éste firmemente sostenido y sujeto.

10 La descripción de un caso de ejecución práctica del modelo representado a título de ejemplo en el dibujo adjunto permitirá hacerse perfecto cargo tanto de la constitución esencial del sillón de que se trata como de la utilidad que el mismo presenta.

15 En la única figura del dibujo se representa en perspectiva el sillón de modo que se aprecia con claridad la disposición de la armazón bastidor y los manguitos ajustadores de la barra del casco secador.

20 Como queda plenamente de manifiesto en tal figura, el sillón se compone esencialmente de un bastidor tubular 1 de forma general en U doblado de manera que proporcione apoyos para la fijación del asiento 2 y respaldo 3 y al cual se hallan unidas las patas 4 y dos tubos 5 paralelos, colocados respecto a él transversalmente al nivel de la unión de las patas posteriores, las cuales se extienden simétricamente por los lados del asiento separándose en forma angular y oblicuamente hacia arriba formando sostenes para los apoyos de los brazos 6, y se caracteriza por poseer unos salientes angulares 7, colocados respectivamente unidos uno a la parte del bastidor tubular correspondiente al respaldo y el otro a la parte que al mismo se unen las patas posteriores, los cuales mantienen fijos



sendos manguitos 8 dispuestos de modo que en ellos pueda ser ajustada la barra del casco secador quedando firmemente sujeta por los mismos y fijada en posición por unos apéndices 9 que tales manguitos poseen en su superficie exterior.

Como es natural, manteniendo lo que se ha definido como estructuración esencial del modelo, los distintos casos de realización práctica de éste podrá presentar formas y dimensiones particulares de sus órganos o de los accesorios que se les acoplen, pudiendo darse al objeto fabricado diversidad de acabados y presentaciones.

Podrán ser variables los medios manuales o mecánicos que se empleen en la fabricación de los sillones producidos de acuerdo con el modelo, los metales, aleaciones y otros materiales de que puedan formarse las distintas partes de cada sillón y, en general cuantas circunstancias puedan concurrir en la producción o en la utilización de los sillones de que se trata siempre que resulten de condición secundaria, accidental o accesoria respecto a la esencialidad del modelo.

N O T A

Por la patente de registro de modelo de utilidad a que se refiere la presente memoria descriptiva se REIVINDICA la propiedad y la explotación exclusiva de:

1.- Un sillón de peluquería esencialmente caracterizado por el hecho de estar constituido por una armazón establecida a base de porciones de tubo metálico compuesta de un bastidor correspondiente al asiento y respaldo al cual se hallan unidas las patas y dos piezas tubulares cuyas zonas in-



termedias paralelas y adyacentes quedan al nivel de la unión de las patas posteriores y que se extienden simétricamente, separándose en forma angular, oblicuamente hacia arriba para formar sostenes para los apoyos de los brazos del usuario y  
5 que, además, posee en su parte posterior dos salientes angulares que mantienen fijos sendos manguitos colocados de modo que en ellos se pueda ajustar la barra de un casco secador del cabello.

2.- Un sillón de peluquería, tal como el especificado  
10 en 1, caracterizado por el hecho de que los manguitos en su superficie exterior poseen un apéndice al que se fija la barra del secador evitando con ello que ésta gire una vez ajustada.

3.- "Un sillón de peluquería".

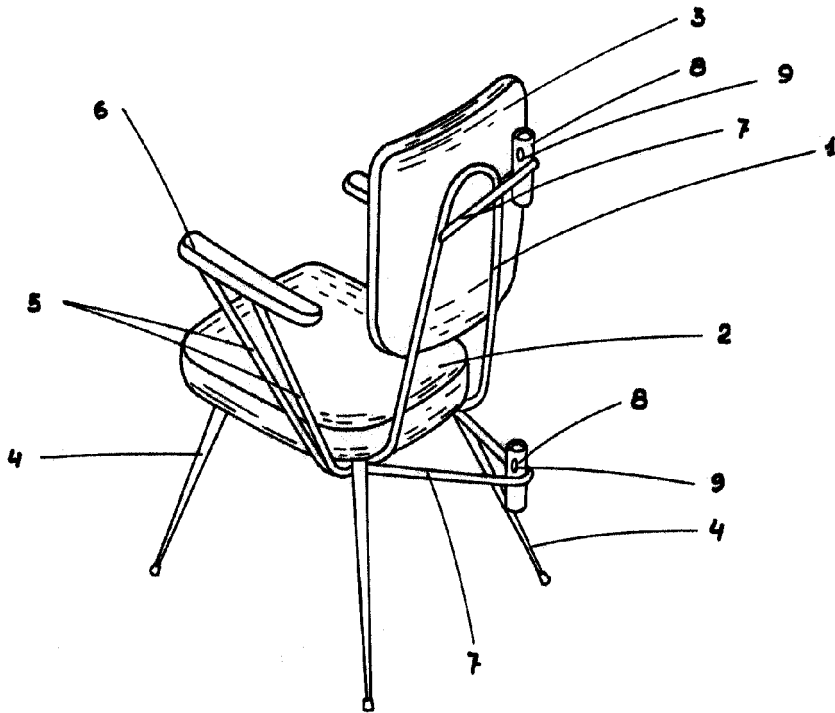
Consta la presente memoria de cuatro hojas foliadas, escritas por una sola cara.

Barcelona, 5 de Mayo de 1962.

P. p. de: ONDULACION PERMANENTE EUGENE, Sociedad Anónima,

J. ECHEGARAYAN  
P. P.

93127



ESCALA VARIABLE  
Barcelona 5 MAY 1967

A handwritten signature in dark ink, appearing to be 'E. S.', located below the printed text.

- 4 - *Point de l'histoire*