



931 25

MODELO DE UTILIDAD

por "Un cierre de botellas con cápsula permanente y precinto"  
a favor de Don Joaquín Piulachs Bosch, de nacionalidad española,  
domiciliado en Barcelona, calle de Urgel, nº 154.

5

MEMORIA DESCRIPTIVA

Se refiere el presente modelo de utilidad a una forma de  
cierre de botellas en el que la cápsula taponadora de origen,  
no resulta afectada por el elemento de precintaje al ser éste  
arrancado, de manera que tal cápsula queda en perfectas condi-  
10 ciones para continuar ejerciendo su función de manera eficiente.

En la hoja de dibujos que acompaña a la presente memoria  
aparece representado el cierre de botellas que nos ocupa, mos-  
trándole: Fig. 1, de lado estando desacoplados entre sí y en

93125



alineación vertical, los elementos que lo componen; Fig. 2, también de lado, en semicorte longitudinal, estando acoplados dichos elementos manteniendo a la botella, cerrada y precintada; y Fig. 3, a modo de ejemplo no limitativo en lo que respecta a los medios para su arranque, una vista en planta del casquillo precinto.

Constituye el cierre de botellas, de referencia, una capsula 1 de material adecuadamente flexible y elástico en cuyo cuerpo se determina una parte superior cilíndrica de ligero menor diámetro que la parte inferior asimismo cilíndrica en cuyo borde existe configurado un nervio ontrante 2 de refuerzo, cual cápsula es estable al gollete de una botella 3 que en su superficie externa y junto a su boca presenta, primero un hendido circular 4 y más inferiormente un nervio saliente 5 de diámetro máximo ligeramente mayor que el interno dela parte inferior del cuerpo de la cápsula, de manera que al ser ésta colocada por simple presión, lo que permite la elasticidad de su material constitutivo, su pared de fondo quedara aplicada sobre la boca de la botella y la pared interna de su parte inferior, contra el nervio 5 produciendo el cierre hermetico, viniendo establecido el precintaje mediante un casquillo metalico 6 que viniendo colocado sobre la capsula 1 cubriendo su pared circular de fondo, obliga por dobladura hacia adentro de su extremo inferior, a que aquélla se adapte al hendido 4 de la botella, haciendo imposible su salida sin previo arranque del casquillo, para lo cual, éste, lleva medios adecuados que pueden ser cualesquiera, una línea de desgarre 7 por ejemplo.





93125



FIG. 1

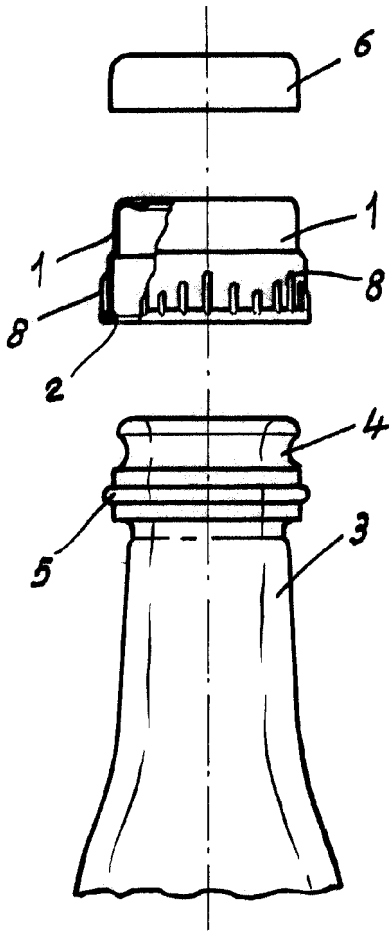


FIG. 2

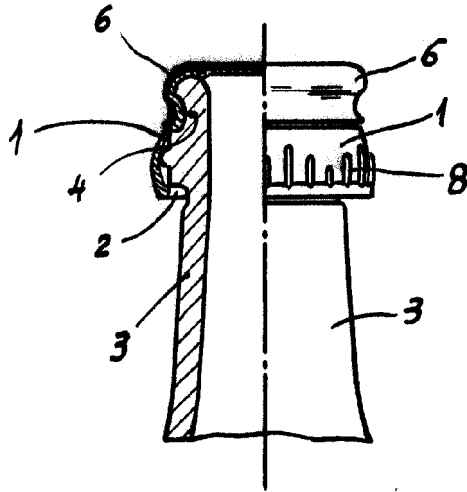
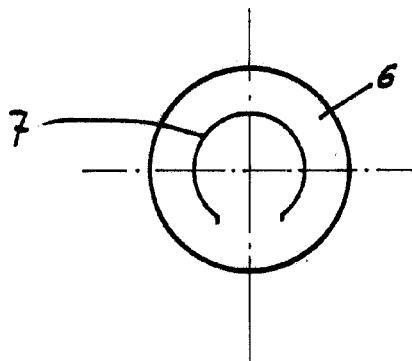


FIG. 3



BARCELONA, 5 DE MAYO DE 1962.  
P.A.

ESCALA VARIABLE