

16 M



93115

93115

M O D E L O
D E
U T I L I D A D

por "DIFUSOR DE AGUA PARA GRIFOS", a favor de la razón social VILLAR Y HENRIQUES, S.L., con domicilio en VIGO, Velazquez Moreno, nº 31.

= . =

MEMORIA DESCRIPTIVA

El presente modelo de utilidad se refiere a un difusor de agua para grifos.

5. Consiste en una cabeza cerrada por su frente por una placa circular perforada por una pluralidad de pequeños orificios que presenta en su centro uno de mayor tamaño para salida del chorro normal de agua. Este orificio central, puede ser cerrado por mediación de una palanquita exterior que lleva en su extremo una lenteja obturadora, obligando entonces al líquido a salir pulverizado por los pequeños orificios del difusor.

10. Mediante el modelo objeto de la presente memoria, no es necesario la extracción del difusor para obtener un chorro



93115

normal de agua, tal como era obligado hacer en los modelos actualmente conocidos en el mercado.

5. Con el fin de facilitar la explicación, se acompaña a la presente memoria descriptiva de una lámina de dibujos en la que se ha representado un caso de realización que se cita a título de ejemplo.

En los dibujos:

La figura 1, representa una vista en perspectiva según el modelo.

10. La figura 2, es una sección en alzado del mismo.

15. Consiste en un difusor formado por una placa -1- perforada por pequeños orificios -2-, y que lleva un casquillo central -3- para salida normal del chorro. Esta placa -1- va encajada en un cuerpo -4- con embocadura circular -5- y que se prolonga por su zona superior según un cuello -6- para su enchufe en un tubo flexible -7-, el cual a su vez presenta un ensanchamiento -8- por su otro extremo para permitir el acople al grifo. El cuerpo -4- está dotado de una escotadura -9- en forma de sector circular, para recorrido de una palanquita -10- que cierra por medio de una lenteja -11- el conducto -3- de salida el chorro normal, saliendo entonces el líquido pulverizado por los pequeños orificios -2- del difusor.

20. El modelo, dentro de su esencialidad, puede ser llevado a la práctica en otras formas de realización que difieran en detalle de la indicada a título de ejemplo, a las cuales alcanzará igualmente la protección que se recaba. Podrá, pues, construirse en cualquier forma y tamaño, con los materiales más adecuados, por quedar todo ello comprendido en el espíritu de las reivindicaciones.



93115

N O T A

Descrito el objeto y utilidad de la presente invención, lo que se declara como no divulgado ni practicado en España, comprende las siguientes reivindicaciones:

5. 1. Difusor de agua, para grifos, caracterizado esencialmente por comprender una cabeza cerrada por su frente por una placa perforada por pequeños orificios y dotada de un casquillo central en coincidencia con la salida normal del chorro de agua, la cual placa permanece encajada en la embocadura circular del cuerpo de la cabeza que se prolonga axialmente en su zona posterior según un cuello para su enchufe en un tubo flexible que se acopla al grifo, presentando el citado cuerpo una palanca de accionado externo, que obtura mediante una lenteja, el casquillo de salida normal del líquido, obligando a este a salir pulverizado por los pequeños orificios del difusor.

15. 2. Difusor de agua para grifos.
Según se describe y reivindica en la presente memoria que consta de tres páginas foliadas y escritas a máquina por una sola de sus caras, acompañadas de una lámina de dibujos.

Madrid, a 16 MAY. 1962

20. VILLAR Y HENRIQUES, S.L.

p. a.

JAIMÉ ISERN MIRALLES
F.P.



93115

Fig 1

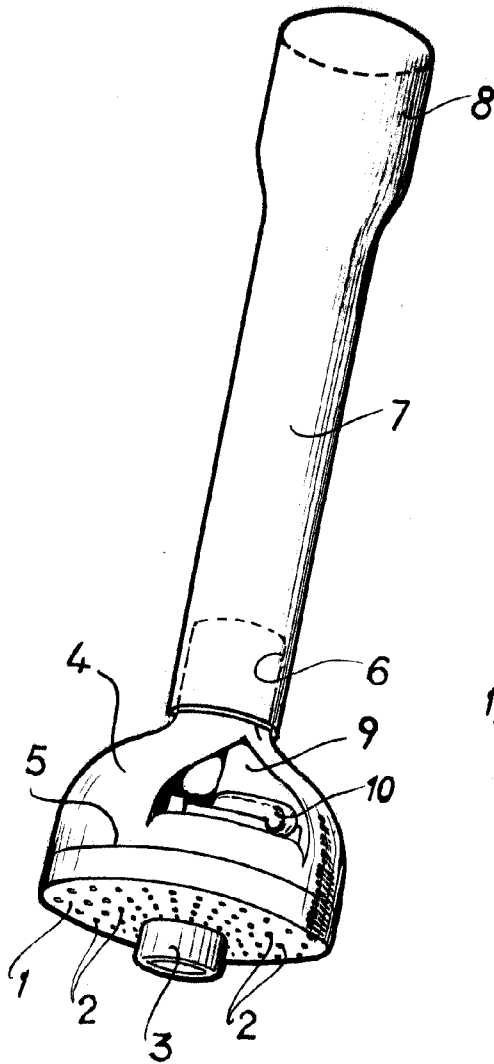
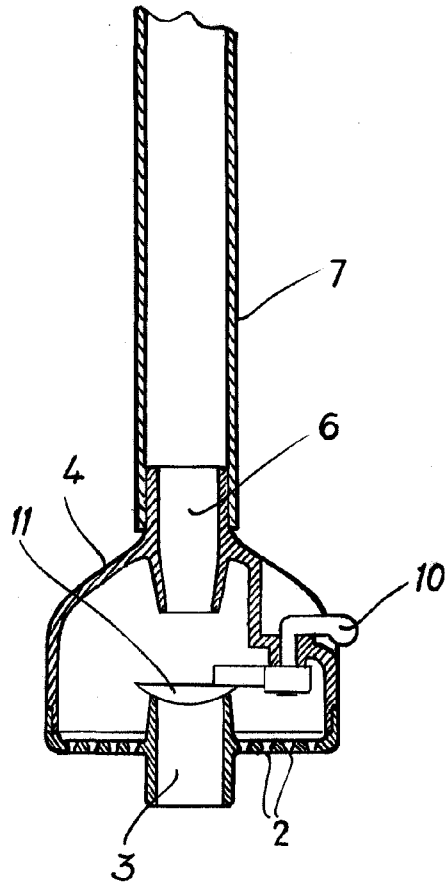


Fig 2



Madrid, 16 MAY. 1962
p.p. Jaime Isern