



E/B/T.

Memoria Descriptiva

para un certificado de adición a la patente n° 89,301, por "Mejoras introducidas en el objeto de la patentaprincipal", a favor del Sr. Enrique Sagnier Vidal-Ribas, residente en Barcelona Rambla Cataluña 104, 2º, 2ª.-

Para facilitar la construcción del aparato para limpieza objeto de la patente principal se ha ideado una manera de enchufar la pieza de caucho con que termina el aparato que resulte mas resistente de mas facil montura y mayor economia. Este sistema consiste en que la expresada pieza de caucho A, en lugar de hallarse enroscada al tubo de latón se une a un pequeño tubo de menor diámetro el cual se enchufa por presión dentro del tubo exterior que sirve de eje a la bayeta y para que se mantenga este enchufe con la debida resistencia se sec-



ciona verticalmente el tubo B, en un extremo C, y en el que se introduce un pequeño tubo o trozo de caucho para impedir que se cierre y de esta manera se mantiene siempre la presión.

Además en el otro extremo del tubo para evitar que acabe de escurrir la bayeta y en lugar de colocar unos topes por medio de varillas atravesadas al tubo como hasta ahora se hacia se introduce el perfeccionamiento de cortar el tubo en cruz en su sentido vertical separando despues las cuatro partes o tiras que resultan tal como se indica en la figura D, de tal manera que dichas cuatro tiras forman una cruz que impide el resbalamiento de la bayeta hasta mas allá de dicha cruz, cuyo dispositivo por su grandísima simplicidad permite una gran baratura en la construcción, al mismo tiempo que no ocurre como ahora, que puede engancharse la bayeta en las varillas o topes de sujeción ultimamente empleados.

N O T A .

-----

Descrito suficientemente el presente invento lo que se declara como de novedad é invención propia, son las siguientes reivindicaciones :

1.- Perfeccionamientos en el objeto de la patente principal caracterizados por un enchufe por presión del tubo que sostiene la pieza de caucho terminal del aparato con el tubo o mango metalico del expresado aparato, todo ello mediante un corte en el tubo interior que se mantiene abierto por un pequeño trozo de caucho a fin de dar elasticidad a la abertura y así mismo caracterizado por cortarse en una cruz y en sentido vertical el tubo para así obtener una cruz formada por un dobléz de cada una de las tiras que resultan del expresado corte, todo ello destinado a sujetar é impedir el resbalamien-



to de la bayeta.

2.- Mejoras introducidas en el objeto de la patente principal número 89,301. Según esta descrito y reivindicado en la precedente memoria descriptiva :

Consta esta memoria de tres hojas foliadas y escritas por una sola cara.

Madrid 27 de Marzo de 1925.-

Leocadio López y López.

P. P.



Fig. 1

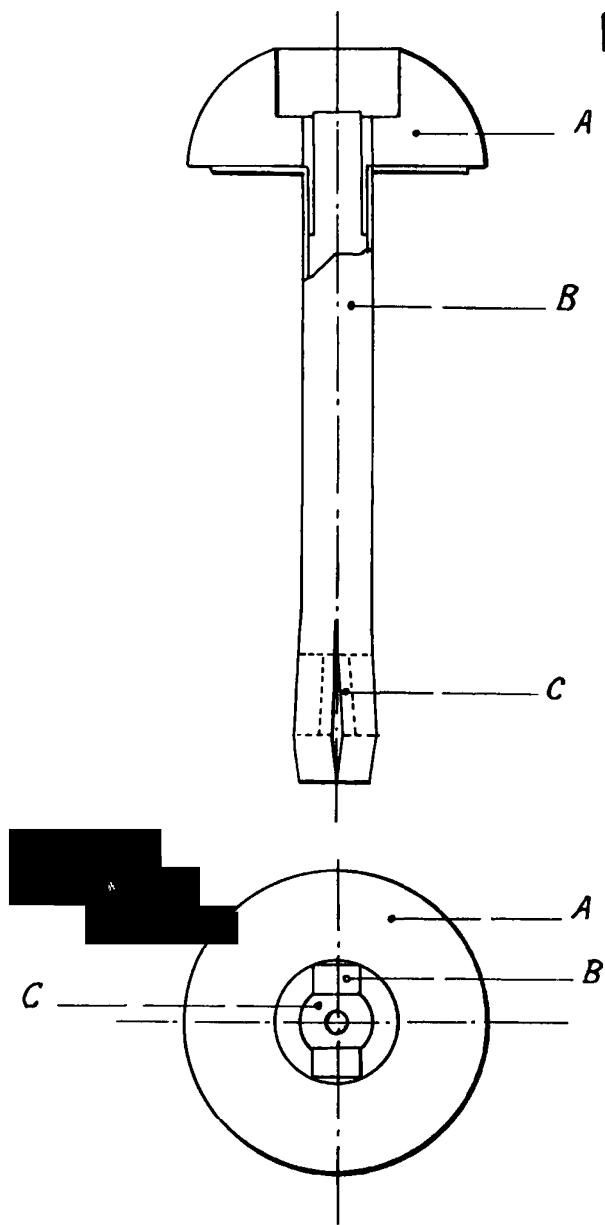
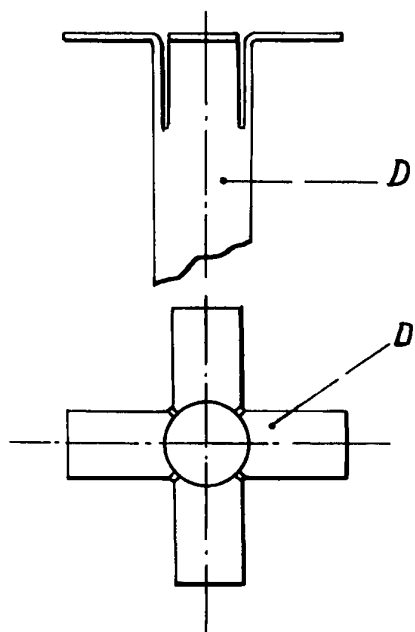


Fig. 2



*Alfonso de la Cruz*