



93112

M O D E L O
D E
U T I L I D A D

por "CORBATIN PERFECCIONADO", a favor de la razón social
ROCA Y CIA, S.R.C., con domicilio en BARCELONA, calle de
Caspe, nº 22.

= . =

MEMORIA DESCRIPTIVA

El presente modelo de utilidad se refiere a un cor-
batin perfeccionado.

- Consiste en un corbatin formado por dos piezas tre-
pezoidales alargadas, cruzadas y mantenidas en posición me-
5. diante uno o varios botones u otros tipos de cierres simila-
res tanto interiores como exteriores que puede adoptar diver-
sas formas decorativas o imitar piedras preciosas. Una de las
piezas presenta en su base menor una cinta graduable con elemen-
to de enganche en su extremo para su aplicación a una anilla
10. operativamente dispuesta en la base menor de la otra pieza,



constituyendo un medio de sujeción del corbatín en torno del cuello del usuario. La citada cinta queda invisible bajo la doblez del cuello de la camisa y en la zona posterior del mismo.

5. Este corbatín, obtenido en diversas tonalidades puede ser utilizado a cualquier hora del día, siendo su uso preferentemente indicado para trajes de etiqueta.

Con el fin de facilitar la explicación, se acompaña a la presente memoria descriptiva de una lámina de dibujos en la que se ha representado un caso de realización que se cita a título de ejemplo.

En los dibujos:

La figura 1, representa una vista del corbatín, según el modelo.

15. La figura 2, es una vista de la prenda una vez colocada.

Haciendo referencia a los dibujos, se aprecia en su realización un corbatín formado por dos piezas -1- y -2-, unidas por medio de un botón o similar -3-, presentando la pieza -1- una cinta -4- graduable por la hebilla -5- y dotada en su extremo de un elemento de enganche -6- para su aplique a otro -7- operativamente dispuesto en la pieza -2-. Según se aprecia en la figura 2, las palas -1- y -2- quedan visibles una vez colocado el corbatín, mientras que la cinta graduable permanece oculta y en la zona posterior del cuello.

El modelo, dentro de su esencialidad, puede ser llevado a la práctica en otras formas de realización que difieran en detalle de la indicada a título de ejemplo en la descripción, a las cuales alcanzará igualmente la protección que se recaba. Podrá, pues, construirse en cualquier forma y tamaño

93112 16 MAY



con los materiales más adecuados, por quedar todo ello comprendido en el espíritu de las reivindicaciones.

= . =

5.

N O T A

10. Descrito el objeto y utilidad de la presente invención, lo que se declara como no divulgado ni practicado en España, comprende las siguientes reivindicaciones.

15. 1. Corbatín perfeccionado, caracterizado esencialmente por comprender dos palas trapezoidales alargadas, cruzadas y mantenidas en posición mediante cierres que pueden adoptar diversas formas decorativas, presentando una de las palas en su base menor una cinta graduable con elemento de enganche en su extremo libre para su aplicación a un gancho operativamente dispuesto en la base menor de la otra pieza.

20. 2. Corbatín perfeccionado. Según se describe y reivindica en la presente memoria que consta de tres páginas foliadas y escritas a máquina por una sola de sus caras, acompañadas de una lámina de dibujos.

Madrid, a 16 MAY. 1962

ROCA Y CIA. S.R.C.

25.

p. a.

JAIIME ISERN MIRALLES

R. P.

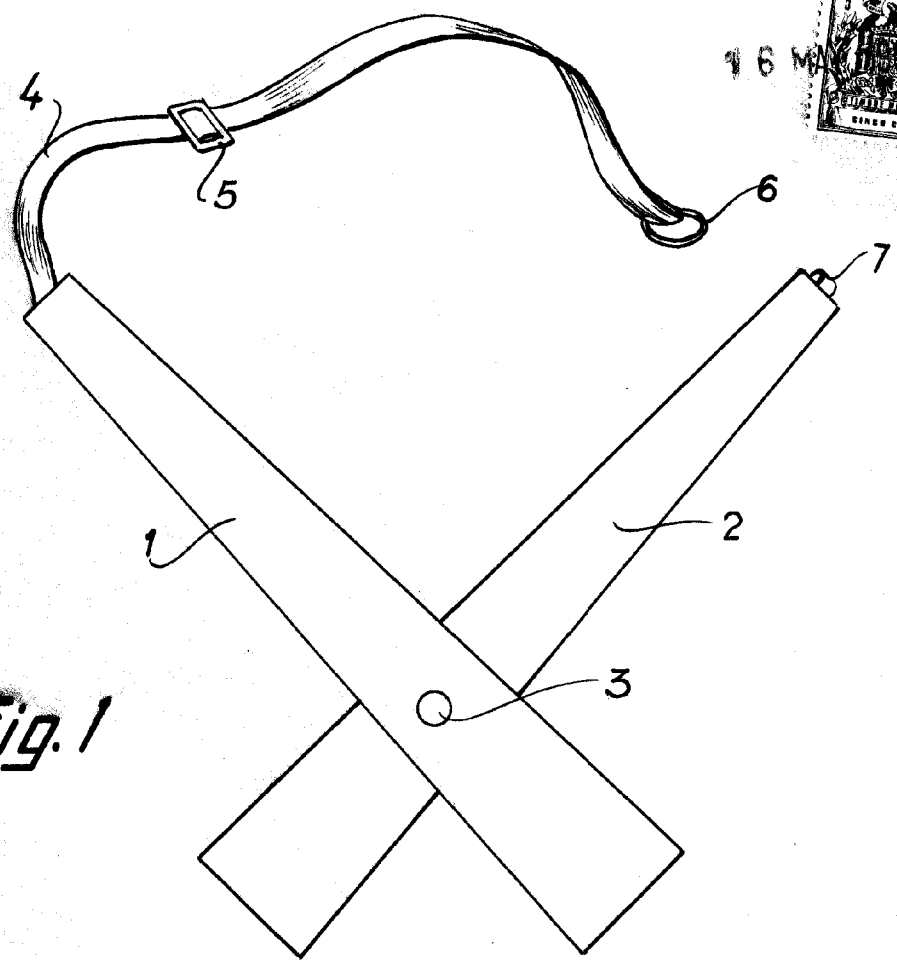


Fig. 1

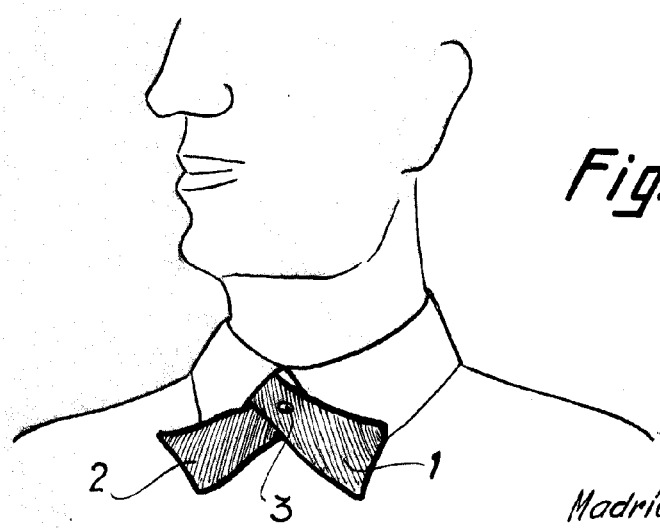


Fig. 2

Madrid, 16 MAY. 1962
p.p. Jaime Isern
[Signature]

3