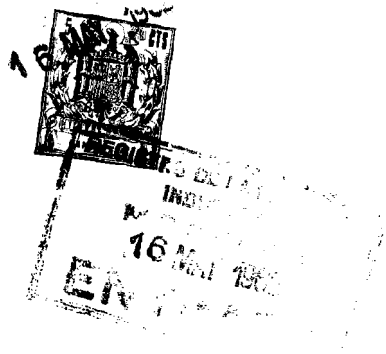


93108=



93108

MEMORIA DESCRIPTIVA

DE UNA PATENTE DE MODELO DE UTILIDAD, POR VEINTE AÑOS EN ESPAÑA, A FAVOR DE DON JULIO CESAR RANEROS PRIETO, Y DON FERNANDO OGUETA GUTIERREZ, DE NACIONALIDAD ESPAÑOLA, Y RESIDENTES EN BILBAO (Vizcaya) Iturrigorri, 45

s o b r e:

"SISTEMA PARA QUITAR Y PONER EL MANGO EN CEPILLOS Y SIMILARES DEDICADOS A LA LIMPIEZA".-

=====

Con la presente solicitud se trata de proteger un sistema para quitar y poner el mango en cepillos y similares dedicados a la limpieza, con el cual se consiguen grandes ventajas, ventajas éstas que se irán desprendiendo a lo largo de la presente descripción.

5

En particular el sistema es fácilmente realizable en los cepillos, escobones, etc., etc., a base de material plástico, para lo cual se les dota de una rosca que sale en el moyú del centro de su cuerpo o tapa, y que al empalmar



93108

su mango con el casquillo macho, éste último dispositivo, hace que su mango efectúe el movimiento al empalmarlo y se encuentre para su uso en el manejo necesario.

5 El cepillo así conseguido es diferente a los ya existentes, pues denota distinta forma, más vistosidad, mayor duración, menor precio que todos los conocidos en el mercado y de todos aquellos que se puedan asemejar.

10 Su principal ventaja sobre lo conocido es el estar fabricado con su rosca que sale de su mismo cuerpo, del centro, consiguiéndose con ello el hacer desaparecer los clavos y otros dispositivos todos ellos muy primitivos que únicamente colaboraban en lograr la rotura, al mismo tiempo que para ser guardados no era posible el poderlos desarticular.

15 Con el sistema objeto de la invención quedan obviados todos aquellos inconvenientes que pudiera surgir, pudiéndose cómodamente desarticular el utensilio en cualquier momento.

20 Para mejor comprensión de la descripción que sigue, se adjuntan dibujos a los cuales se hará constante referencia a lo largo de la misma, siempre a título de ejemplo no limitativo.

La Figura 1ª, muestra una vista en alzado de la parte superior del cepillo con una sección en corte, en donde se efectúa el roscado del mango, y

La Figura 2ª, es una vista en planta superior.

25 Consiste la presente invención en un sistema para quitar y poner el mango en cepillos y similares dedicados a la limpieza, caracterizado por en la parte superior (1) de tales útiles de limpieza y en el moyú (2) que configura la parte central de ellos, se les dota de un orificio profundo y roscado (3) en el cual se roscará el correspondiente mango para lo cual a éste se le dota del oportuno casquillo.

30

93108



Si bien la forma de ejecución aquí descrita constituye aplicación preferente de la presente invención, podrán introducirse modificaciones de forma y de detalle sin que por ello varíe la esencialidad de la misma, la cual se reivindica en la siguiente

5

NOTA

En resumen; la presente solicitud recaerá sobre las siguientes reivindicaciones:

10

1ª.-Sistema para quitar y poner el mango en cepillos y similares dedicados a la limpieza, caracterizado porque en la parte superior de tales útiles de limpieza y en el moyú que configura la parte central de ellos, se les dota de un orificio profundo y roscado en el cual se roscará el correspondiente mango para lo cual a éste se le dota del oportuno casquillo.

15

2ª.-SISTEMA PARA QUITAR Y PONER EL MANGO EN CEPILLOS Y SIMILARES DEDICADOS A LA LIMPIEZA.

Según se describe en la presente memoria que consta de tres hojas escritas a máquina y dibujos.

20

Madrid, 16 MAY. 1962

93108



5

FIG.1

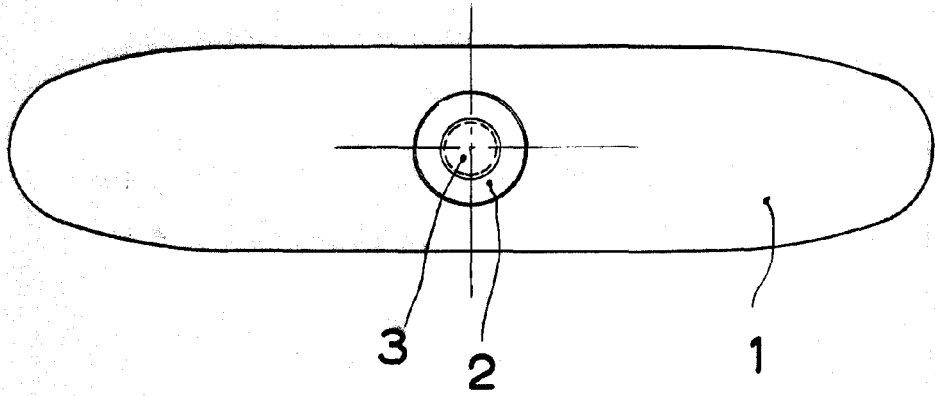
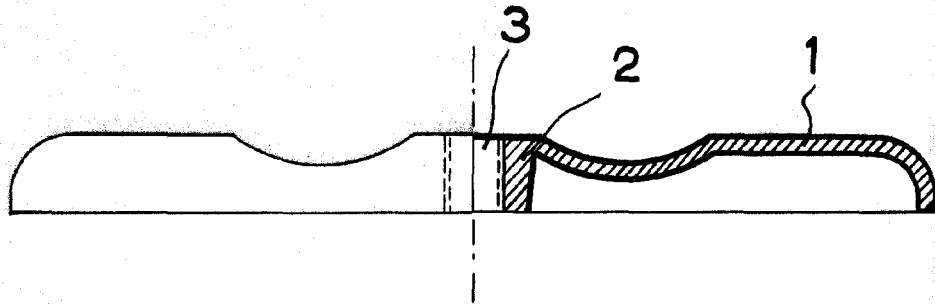


FIG.2

Madrid, 16 MAY. 1962