

93079-



93079

MODELO DE UTILIDAD

por veinte años,

para todo el territorio español, por "HUSO PARA MÁQUINAS TEXTILES" cuyo privilegio se solicita a favor de Don HELIODORO GARCIA PACHO, de nacionalidad argentina, residente en Madrid, Calle Carretas, 31, 5ª.

MEMORIA DESCRIPTIVA

El huso, objeto del presente Modelo de Utilidad, se utilizará particularmente en las máquinas llamadas retorcedoras y en las continuas poseyendo el mismo unas nuevas características que le confieren una serie de ventajas con respecto a los Modelos utilizados hasta el presente.

5

Entre estas ventajas merece mencionarse la posibilidad de lubricación, sin necesidad de retirarlo de la bancada de la máquina; la eliminación de vibracio-



93079

nes en el conjunto y la consiguiente eliminación de desgastes y necesidad de reposición de repuestos, así como la simplicidad de su montaje.

5 Una característica fundamental de este huso consiste en que comprende una camisa tubular capaz de servir de soporte a la canilla, que comprende inferiormente la polea de accionamiento y está provista de un tapón enchufado en su extremo superior, dotado de una abertura para la recepción del lubricante, alojándose en 10 el interior de la camisa un cojinete a bolas montado sobre el extremo superior de un vástago que, en un punto intermedio de su longitud presenta un segundo cojinete perimetralmente vinculado con el extremo inferior de la camisa tubular, en tanto que el extremo 15 inferior del citado vástago se rosca en un tapón inferior del conjunto, que se apoya contra una pieza de base, exteriormente fileteada en su porción inferior y destinada a roscar en la bancada de la máquina con la colaboración de una contratuerca, mientras que su 20 porción superior, además de comprender un ensanchamiento capaz de apoyarse sobre la cara superior de la mencionada bancada, se vincula superiormente con la porción central del cojinete a bolas perimetralmente vinculado con el extremo inferior de la camisa 25 tubular.

Una característica complementaria del Modelo consiste en que la vinculación entre el extremo superior de la pieza de base y la porción central del cojinete a bolas, perimetralmente vinculado con el extremo

93079



inferior de la camisa tubular esté constituida por una arandela cuya cara inferior sea de sección equivalente a la del extremo superior de la pieza de base, en tanto que su cara superior presenta una conformación convexa rematada superiormente en una sección de radio inferior al radio interno de la pieza perimetral del citado cojinete a bolas.

Otras características y detalles constructivos y ventajas del Modelo, se apreciarán con ayuda de los dibujos que acompañan la presente Memoria, que presenta una de las formas preferidas de realización práctica del Modelo que, como es lógico, podrán ser variados.

A ello nos referimos a continuación con el fin de ampliar los conceptos vertidos quedando al mismo tiempo demostrada la practicabilidad de su realización.

La figura 1 es una vista en alzado de un huso construido de acuerdo con el Modelo.

La figura 2 corresponde a una sección vertical del mismo.

Como se puede apreciar, el huso está constituido por una camisa tubular 1, cuyo extremo superior 2 recibe, a presión, un tapón 3, provisto de una abertura superior central 4 para la ubicación de los cojinetes.

La camisa tubular 1 comprende lateralmente una sección superior capaz de recibir también a la canilla, no representada en las figuras, en tanto que

93079



inferiormente comprende una polea 5 delimitada por dos nervaduras 6 y 7.

5 En el interior de la camisa 1 se aloja la porción superior de un vástago 8 que, en su extremo superior 9, posee un cojinete a bolas 10, cuyo sector central está fijado al citado extremo 9 y cuyo sector exterior se vincula con la superficie interna del rebaje 2 practicado interiormente en el citado extremo 2 de la camisa 1.

10 En el punto intermedio de la longitud del vástago 8, éste presenta un estrechamiento 11 contra el cual apoya el sector central del segundo cojinete a bolas 12, cuyo sector externo queda adosado contra la superficie interna del rebaje 13, efectuado interiormente en el extremo inferior de la camisa tubular 1.

15 De este modo, la camisa tubular 1 queda sujeta entre los sectores externos de los dos cojinetes extremos 10 y 12 que le proporciona un soporte rotativo de óptimas condiciones funcionales, impidiendo, por

20 otra parte, el desplazamiento hacia arriba de la citada camisa.

25 Siempre siguiendo una dirección descendente, el sector central del cojinete a bolas 12 se apoya contra una arandela de sostén 14 que, a su vez, se apoya inferiormente contra el extremo superior 15 de la pieza de base 16, estando, tanto la arandela 14 como la pieza 16, atravesadas por el extremo rebajado 17 del vástago 8.

La arandela de sostén 14 presenta una cara superior



93079

5 convexa rematada superiormente en una superficie de radio inferior al radio interno del sector perimetral del cojinete a bolas 12, mientras que su cara inferior es plana y de radio inferior al radio interno del rebaje 13 del extremo inferior de la camisa tubular 1. Se asegura así que el precitado extremo inferior de la camisa tubular 1 sólo entra en contacto con el sector externo del cojinete 12, evitando toda fricción innecesaria.

10 La pieza de base 16 adyacente a su extremo superior 15, presenta un ensanchamiento 18 cuya superficie inferior 19 está destinada a apoyarse contra la superficie superior de la bancada de la máquina, en tanto que la porción inferior 20 de la pieza de base 16 está lateralmente fileteada y en ella se rosca la contratuerca 21 que se apoya contra la superficie inferior de la citada bancada.

20 El extremo inferior 17 del vástago 8 se remata en una porción fileteada 22 en la cual se rosca el extremo superior 23 del tapón 24. A tal efecto, el extremo inferior de la pieza 16 comprende una concavidad 25 capaz de recibir al extremo superior 23 el tapón 24 mientras que la cabeza de este tapón presenta dos achatamientos laterales enfrentados 26 para facilitar su accionamiento.

25 Se hace constar, a los efectos oportunos, que la descripción precedente lo ha sido de una de las formas preferidas de la realización del Modelo, no limitativa sino demostrativa y a título de ejemplo,

93079



5 pudiendo introducirse cuantas modificaciones de forma, construcción y detalle se estimen convenientes, mientras no modifiquen la esencialidad del Modelo descrito, a cuyo fin se declaran de novedad y utilidad las siguientes reivindicaciones que constituyen la

NOTA REIVINDICATORIA

10 1ª - MUSEO PARA MAQUINAS TEXTILES, caracterizado, esencialmente, por comprender una camisa tubular capaz de servir de soporte de la canilla y que comprende, inferiormente, la polea de accionamiento y está provista de un tapón enchufado en un extremo superior, dotado de una abertura para la recepción de lubricante, de manera que en el interior de la camisa se aloja la porción superior de un vástago que en uno de sus extremos superiores posee un cojinete a bolas, cuyo sector central está fijado al citado extremo y cuyo sector exterior se vincula con la superficie interna de un rebaje practicado interiormente en el citado extremo superior de la camisa citada, en tanto que en un punto intermedio del citado vástago, éste presenta un segundo cojinete a bolas perimetralmente vinculado con el extremo inferior de la camisa tubular, mientras que el extremo inferior del citado vástago se enrosca a un tapón inferior del conjunto que se apoya contra una pieza de base fileteada interiormente en su porción inferior, destinada a roscar en la bancada de la máquina con la colaboración de una tuerca, mientras que su porción superior, además de comprender un ensanchamiento capaz de apoyarse sobre la cara su-

93079



perior de la mencionada bancada, se vincula superiormente con el extremo inferior de la camisa tubular citada.

5 2^a - FUSO PARA MAQUINAS TEXTILES, según la anterior reivindicación, en el que se prevé que la vinculación entre el extremo superior de la pieza base y la porción central del cojinete a bolas perimetralmente vinculado con el extremo inferior de la camisa tubular, esté constituida por una arandela, cuya cara inferior sea de sección equivalente a la del extremo superior de la pieza de base, mientras que su cara superior presenta una conformación convexa rematada superiormente en una sección de radio inferior al radio interno de la pieza perimetral del citado cojinete a bolas.

10 3^a - FUSO PARA MAQUINAS TEXTILES, según las anteriores reivindicaciones, en las que se prevé que la pieza de base comprende inferiormente una concavidad en la cual se aloja el extremo superior del tapón inferior del conjunto, cuyo tapón presenta dos aplastamientos laterales enfrentados en su extremo inferior.

15 4^a - "FUSO PARA MAQUINAS TEXTILES".

20 Todo tal y conforme queda descrito y reivindicado en la Memoria descriptiva que antecede y que consta de siete hojas escritas a máquina por una sola de sus caras y un plano que la ilustra.

MADRID, 12 de Mayo de 1.962
HELIODORO GARCIA PACHO,

P.A.,

Firmado: J. J. MORGADES Y GRANER

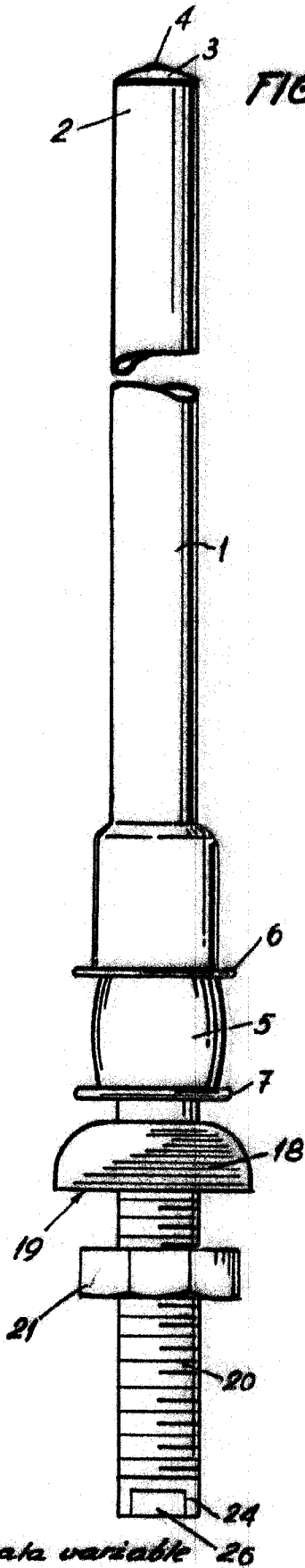


FIG. 1

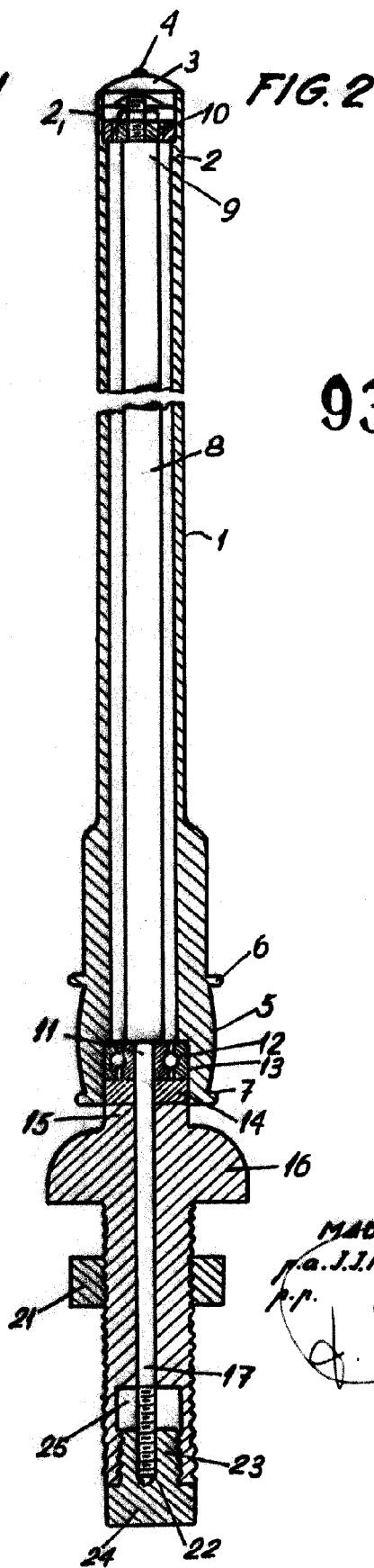


FIG. 2

93079

MADRID 2 MAY 1962
 p.a. J.J. Morgades Grazer
 p.p.
J. Hübner

Escala variable 26