

93 066



93066

MODELO DE UTILIDAD

por veinte años

a favor de

D. Roberto IBÁÑEZ GIL

de nacionalidad española

residente en ALCIRA-Valencia- calle Mayor Santa Maria 26-

P O R

" PINZA "

MEMORIA DESCRIPTIVA

5 El presente Modelo de Utilidad, tiene por objeto tal y como su enunciado indica, una nueva pinza, que cumple la misión para la que especialmente ha sido concebida, con una seguridad y una eficacia máxima, presentando evidentes características de diseño, organización y montaje.

Se compone el objeto del modelo, de un número muy reducido



de piezas, que pueden montarse y desmontarse con gran facilidad siendo su manejo sumamente sencillo y obteniéndose un resultado eficaz.

10 Se caracteriza esencialmente por una barra de fijación, en la cual se montan por su extremo plano, las distintas piezas que forman la pinza, adoptando su extremo libre, forma de mango para su agarre. En el extremo de montaje, presenta a ambos lados, un eje, destinado a recibir a sendos muelles de contracción
15 con misión de retener en su interior al sector inferior de la pinza y por sus extremos, agarrar al sector superior y relacionarles entre sí, para formar el conjunto. El sector inferior de la pinza es un bastidor de sección tubular, que une sus extremos paralelamente formando un cuerpo hueco, atravesado por
20 un larguero angular. Los extremos de esta parte de pinza, una vez fijados a la barra principal, son perfectamente unidos por una contera o tapa de prolongación. La otra parte de la pinza, es decir la correspondiente al sector superior, es de la misma configuración que la descrita anteriormente, con la variante,
25 de que, esta además presenta un larguero transversal, que sobresale del cuerpo hueco, sin extremos libres cuya prolongación de material se introduce en una perforación practicada al efecto en el extremo de la barra de fijación y queda unida a la misma, mediante los extremos de los muelles de contracción así
30 formada la pinza en debidas condiciones para su normal funcionamiento.

Con el fin de que, pueda comprenderse con mayor facilidad el objeto del presente modelo, se acompaña a esta memoria, una lamina de dibujos, en la cual se encuentran debidamente representadas en distintas figuras, todas las piezas de que se compone la pinza objeto de esta demanda, enumeradas con diferentes
35



marcas de referencia.

La Fig -A- es una vista en perspectiva en la que se aprecia, señalada con -1- la barra de fijación, siendo -2- el eje a
40 ambos lados de -1-. Con -3- se ve el bastidor inferior con prolongación de sus extremos unidos por la contera o tapa -4-.

La Fig -B- es otra vista en perspectiva en la que se ve igualmente que en la Fig -A-, las partes -1- y -2-, además de
45 -5- que es el bastidor tubular superior, con prolongación fija a -1-.

La Fig -C- es otra vista igualmente en perspectiva, del conjunto total, una vez montado sobre la barra -1-, en la que se aprecian todas las piezas descritas en las Figuras anteriores, y por último los muelles de contracción que permiten el funcionamiento de la pinza, señalados en esta fig, con el número
50 -6-.

A parte de las figuras descritas, montadas parcial y totalmente, se aprecian en los dibujos las distintas piezas de que se compone la pinza, numeradas con relación a las marcas de las
55 figuras, con el fin de que sea más factible la comprensión de este modelo.

Se aprecia fácilmente, que una pinza de estas características no se ha dado a conocer en el mercado que es de prever que dada las ventajas que reune, sea de gran aceptación en todo el ámbito nacional,
60

Dicha pinza principalmente tiene gran aplicación para la sujeción de bayetas, piezas de tejido y demás empleadas para la limpieza de pisos.

Una vez descrita convenientemente la naturaleza del actual modelo, se hace constar a los efectos oportunos, que en el objeto que comprende el mismo, podrán introducirse todas aquellas
65



modificaciones, que las circunstancias y la práctica pudieran aconsejar, siempre y cuando que con las variantes que se introduzcan, no se cambie, altere o modifique la esencialidad del objeto descrito

N O T A

Se declaran como de novedad y prioridad para todo el territorio español, el contenido de la siguientes reivindicaciones:

75 1a. PINZA, que se caracteriza esencialmente porque sobre una barra de fijación, con extremo libre en forma de mango, se acoplan, superior e inferiormente sendos cuerpos iguales en configuración que con la interposición de unos muelles de contracción, determinan el funcionamiento de la pinza, cuyos muelles a su vez están montados sobre un eje a ambos lados de
80 la citada barra de fijación.

2a. Pinza, caracterizada porque el cuerpo de la misma, presenta, una prolongación central, según un larguero angular que atraviese dicho cuerpo, cuya prolongación se adentra y fija en la barra de fijación de la reivindicación anterior, caracteri-
85 zada igualmente porque el cuerpo inferior, determina dos extremos paralelos, que se ajustan a la barra, por medio de una contera a modo de tapa que une a los mismos, haciendo presión sobre la citada barra de fijación.

3a. Por "PINZA".

90 Sean cuales fueren las circunstancias que concurren en la esencialidad del presente Modelo de Utilidad.

Consta esta memoria descriptiva de cuatro hojas mecanografiadas por una sola cara, numeradas, foliadas y acompañadas de un plano explicativo a título de ejemplo.

Madrid doce Mayo de 1.962

P.A.

03066

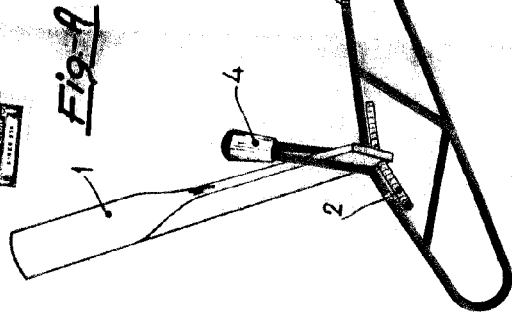


Fig. C

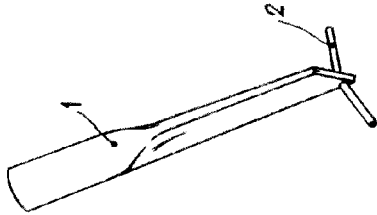
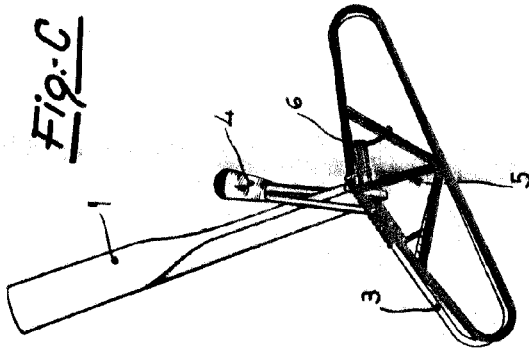
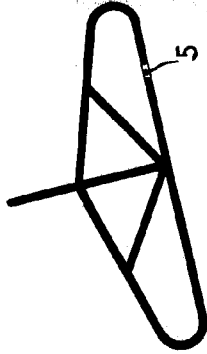
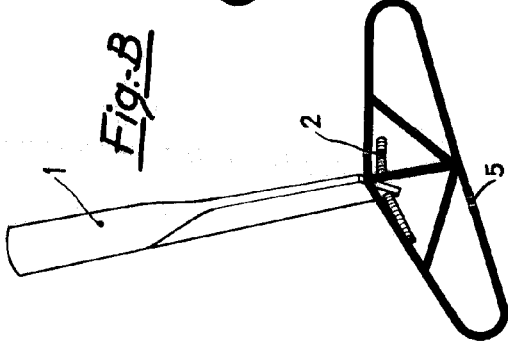


Fig. B



Madrid 12 Mayo de 1962

P. A.

Escala Variable