



10 la abertura y solidaria de su cara interna, se encuentra
una pletina en posición vertical con una doblez en ángu-
lo recto algo mas arriba de la arista superior del mue-
lle, habiendose practicado en la parte horizontal de la
pletina, un orificio cuyo eje será el propio del cilindro
15 de la pantalla, quedando montado en el citado orificio
el portalámparas con una ligera holgura a fin de que una
vez montada la correspondiente lámpara, por su propio
peso, quede en posición vertical.

Este dispositivo puede acoplarse indistintamen-
20 te en pantallas que tienen las tizas verticales en la
parte superior u horizontales salientes laterales en un
punto del cilindro de la pantalla, ya que por la espe-
cial disposición del muelle acoplable en las caras inter-
nas del cilindro y al coincidir su abertura en el sector
25 donde se encuentra la tiza, es salvada en sus movimientos
ascendente y descendente.

Para facilitar la comprensión de los elementos
que constituyen el dispositivo de sujeción de portalám-
paras que nos ocupa, hemos creído conveniente acompañar
30 a la presente memoria descriptiva, una hoja de dibujos,
en la cual a título informativo se ha representado un
caso de realización práctica, bien entendido que por ser
un ejemplo aclaratorio, los dibujos mencionados han de
ser interpretados con carácter amplio y general y sin
35 limitaciones de ningún género.

En la lámina de dibujos adjunta, se ha diseñado
la figura 1 que corresponde a una sección longitudinal
de una pantalla con la tiza vertical en su parte superior
y el dispositivo que presentamos a su registro, incorpo-



40 rado en su interior; la figura 2, comprende la misma sección longitudinal en una pantalla con la tiza en un costado, y la figura 3 y última, supone una proyección en perspectiva del dispositivo de sujeción propiamente dicho.

45 Para que resulte mas cómoda la localización de las distintas partes que comprende el dispositivo de sujeción de portalámparas, hemos situado acotaciones en las distintas figuras, de acuerdo con las descripciones que efectuamos seguidamente, siendo -1- la pantalla con un estrechamiento cilíndrico -2- por el interior del
50 cual discurre el muelle -3- abierto, presentando los lados extremos -4- del muelle -3-, una ligera curvatura hacia el interior, para evitar que rocen por la superficie interior del cilindro.

55 En la parte opuesta del muelle -3- a la que se encuentra la abertura, se ha fijado solidariamente y en su cara interna, una pletina vertical -5- con un acodamiento en ángulo recto -6-, en un punto mas alto que la arista superior -7- del muelle, habiendose practicado un
60 orificio -8- coincidente en su centro con el eje del estrechamiento cilíndrico -2-, sobre el que discurre el muelle.

65 En el orificio -8-, se monta el portalámparas -9- por medio de un racor -10- que presenta en su parte superior una valona-guía del portalámparas, encontrándose este racor -10-, perforado por su centro para el paso de los cables -11- que pasando por las tizas -12- (vertical) o -13- (horizontal), según casos, irá a la red y a su correspondiente interruptor.

Según se desee graduar la altura de la lámpara



70 -14- en el interior de la pantalla -1-, bastará con tirar o empujar de la lámpara para que deslizándose el muelle -3- por el interior del cilindro -2-, quede a la altura deseada.

75 Suficientemente descrito este dispositivo de sujeción de portalámparas, únicamente nos queda por hacer constar, que sus diferentes partes podrán ser fabricadas en variedad de materiales, con la posibilidad de adoptar los tamaños y formas mas variados, pudiendose introducir en su constitución, cuantas variaciones de tipo constructivo aconseje su puesta en práctica, siempre que estas
80 variaciones no alteren los puntos esenciales, puestos de manifiesto en la siguiente

N O T A
=====

85 En el presente Modelo de Utilidad, se reivindican como no conocidos ni practicados en España, los siguientes puntos:

90 1º.- Dispositivo de sujeción de portalámparas, caracterizado por constar de un fleje a modo de muelle, dispuesto en forma semicircular abierto, que presenta en la cara interna opuesta a la abertura, una pletina vertical solidaria del propio muelle, con una doblez en ángulo recto practicada en un punto algo mas alto que la arista curva superior del muelle y apuntando al centro del semicírculo del mismo muelle, con un orificio coincidente con el eje del tubo cilíndrico de la pantalla
95 por donde discurre el muelle que presiona lateralmente la superficie interior, teniendo sus lados entre los que queda la abertura, una ligera curvatura hacia el interior



100

a fin de que sus cantos agudos no rocen la superficie interior del cilindro en sus movimientos ascendente y descendente, y en el orificio de la pletina doblada en ángulo recto, queda montado el correspondiente portalámparas con una ligera holgura, de modo que al situar la lámpara, por su propio peso, busque la verticalidad, Y

105

2ª.- "DISPOSITIVO DE SUJECION DE PORTALAMPARAS",

de conformidad en un todo en lo esencial y fines industriales a lo descrito en la precedente memoria descriptiva y gráficamente representado en los adjuntos planos para su mejor comprensión.

Esta memoria consta de CINCO hojas escritas o mecanografiadas por una sola cara a doble espacio en 109 líneas.

Valencia, 5 de mayo de 1962

Por autorización del interesado.

93059



Fig. 1

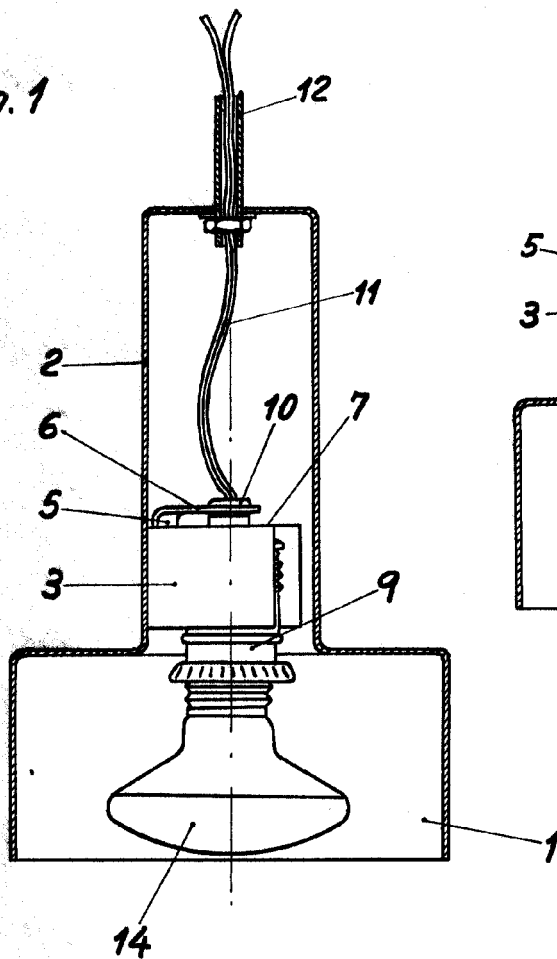


Fig. 2

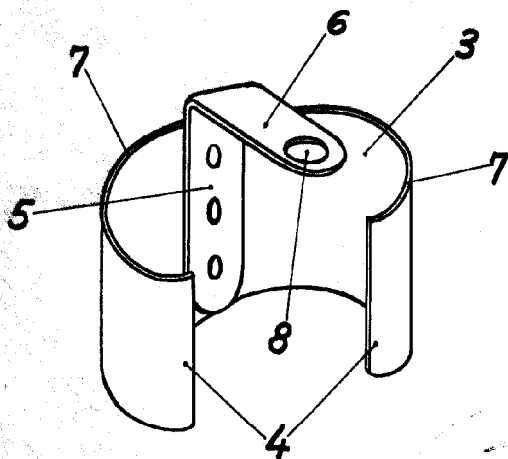
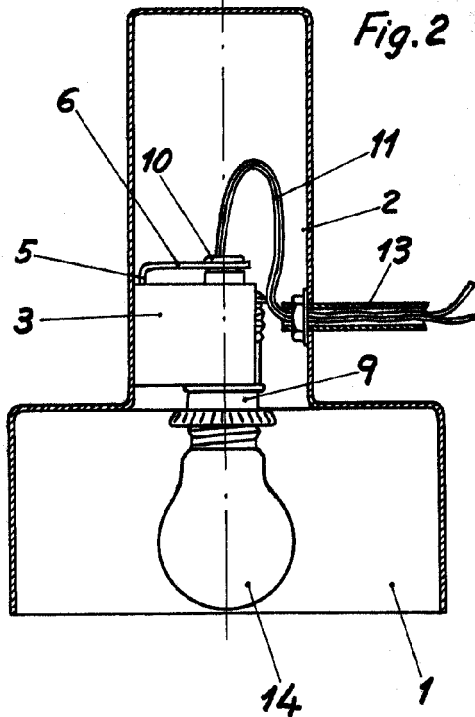


Fig. 3

Escala variable
Valencia, Mayo 1962
P.A.