

- 3 MAY



93058

M O D E L O
D E
U T I L I D A D

a favor de Don Jaime ROCA VIVES, de nacionalidad española,
residente en Barcelona, Calle Juan de Austria, 61, por
"SOPORTE PARA CORBATAS".

- . -

MEMORIA DESCRIPTIVA

La presente invención se refiere a un soporte pa-
ra corbatas, ya sean del tipo de lazo o de nudo.

- La corbata de lazo, cuyo uso recupera adeptos
día a día, presenta el inconveniente de su retención en
5. el cuello, dando por descontado que su presentación se
realiza con la corbata ya anulada. Las realizaciones pre-
cedentes adoptan el uso de pinzas elásticas que van re-
tenidas en las alas del cuello. Este sistema resulta poco
apropiado por dos motivos importantes y que se dan anuda-
10. dos o separado: el primero de ellos es el deterioro que



93058

significa para el cuello de la camisa la presión de las pinzas, y el segundo es la facilidad con que tales pinzas resbalen por la superficie tersa del cuello.

- Atendiendo a las deficiencias expuestas, se ha ideado el soporte objeto de la invención que las subsana totalmente y que está constituido esencialmente por una lámina elástica, doblada centralmente a modo de diedro, cuya arista presenta medios de retención del lazo de la corbata, a la par que sus ramas se prolongan en tiras inclinadas, adaptables bajo las aletas del cuello, mientras que del borde inferior de la arista parte una pestaña que se extiende hacia arriba, separada de la cara interna de la lámina y que finaliza en un gancho adaptable al borde superior del cuello.
- 5.
- 10.

15. Para la mejor comprensión de cuanto se indica en la presente memoria se acompaña un dibujo en el que, tan sólo a título de ejemplo, se representa un caso práctico de realización del objeto de la invención.

20. En dicho dibujo, la figura 1 es una vista en perspectiva del soporte con el lazo aplicado; la figura 2 es una vista en alzado posterior; y la figura 3 es una vista en sección por el plano III-III de la figura anterior.

25. El soporte descrito constituido en el aludido por una lámina elástica -1-, preferiblemente de un material termoplástico, doblada centralmente según una arista vertical redondeada, que la divide en dos tiras -2- que parten divergentes e inclinadas, adaptables a la cara in-



93058

terna de las aletas del cuello. En la zona redondeada de la lámina -1- va acoplado el nudo del lazo -3-, por cosido u otro medio convencional.

5. Del borde inferior de la citada lámina -1- parte una pestaña vertical -4-, que corre paralela a dicha lámina y seprada de la misma, por su cara posterior, y que en su extremo forma un gancho -5-, destinado a retenerse en el borde superior del cuello.

10. De todo lo descrito y por la observación del dibujo, se desprende la sencillez y ligereza del soporte, el cual carece de elementos de presión que puedan deteriorar el cuello y, sin embargo, su retención se segura gracias al gancho de suspensión -5-. Por otra parte, las tiras -2- facilitan el centraje del lazo y cooperan a su retención, por medios de acoplamiento convencionales, con la cara interna de las aletas del cuello.

15. Se prevé una realización del soporte en la que éste presenta unido frontalmente una lámina horizontal, rígida en la cual vayan unidas, ya sea por cosido u otro medio, las dos alas del lazo, al que dotarán de rigidez evitando los dobleces.

20. En el dibujo que acompaña a la presente memoria memoria descriptiva el soporte viene aplicado a una corbata de lazo, si bien es evidente que este soporte es igualmente apto para corbatas de nudo.

25. Serán independientes del objeto de la invención los materiales empleados en la construcción de los distintos elementos que la integran, formas y dimensiones de los

- 3 MAY

93058



mismo y cuantos detalles accesorios puedan presentarse, siempre y cuando no afecten a su esencialidad.

- . -

N O T A

Se reivindica como objeto del presente modelo de utilidad:-

5. 1. Soporte para corbatas, que está constituido esencialmente por una lámina elástica doblada contralmente a modo de diedro, sobre la que es susceptible de ser formado el nudo de la corbata, a la par que sus ramas se prolongan en sendas tiras inclinadas, adaptables bajo las aletas del cuello, mientras que del borde inferior de la arista parte una pestaña que se extiende hacia arriba, separada de la cara interna de la lámina y que finaliza en un gancho adaptable al borde superior del cuello.
- 10.

2. Soporte para corbatas.

La presente memoria descriptiva consta de cuatro hojas foliadas escritas a máquina por una sola cara.

Barcelona, a 3 de mayo de 1962.

Jaime ROCA VIVES

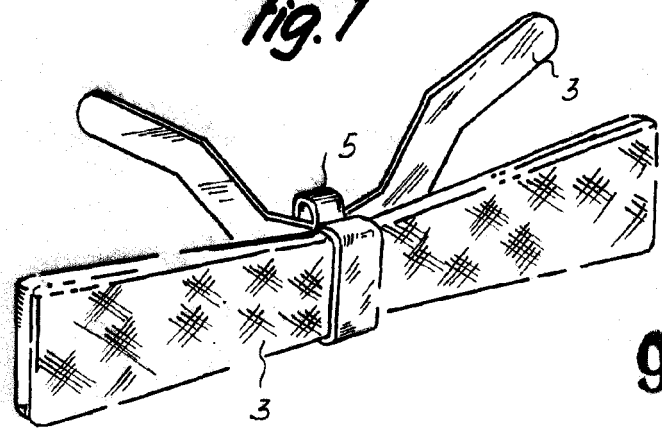
L. PONTI

p.a.

- 3 MAY



Fig. 1



93058

Fig. 2

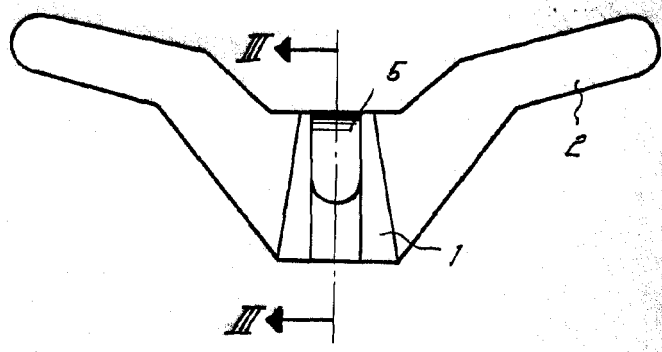
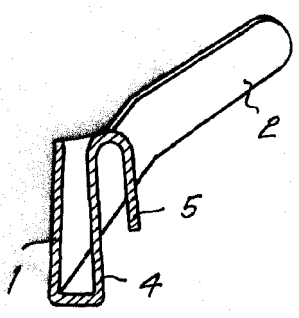


Fig. 3



Barcelona, 3 Mayo 1962
Jaime Roca Vives
p.a.

[Handwritten signature]
P.P.

9306