



M E M O R I A

descriptiva del producto industrial "MESA DE CAFE DE PIE DESMONTABLE", nuevo y de propia invención, para asegurar la propiedad del cual solicita del Excmo. Sor. Ministro de Trabajo, Comercio é Industria, la correspondiente Patente de Invención, por veinte años, con arreglo a la legislación vigente a favor de Don Cándido Selma Marti.



= = = = =

Los cafés especialmente los de poblaciones verdaderas acostumbran a tener temporadas de mucha concurrencia y que por lo tanto necesitan gran cantidad de mesas (de las llamadas vulgarmente "de café") propias para sufrir los efectos de la intemperie y temporadas poco concurridas en las que conviene deshacerse durante ellas de dichas mesas, presentándose entonces el problema de guardarlas en sitio apropiado, pues si bien puede separarse la placa de mármol del pié de fundición, éste no es desmontable y ocupa mucho espacio.

El recurrente ha ideado una nueva mesa, a este fin, que sin perder la forma clásica puede facilmente desmontarse el pié y así ocupa muy poco espacio. Esto lo lo-

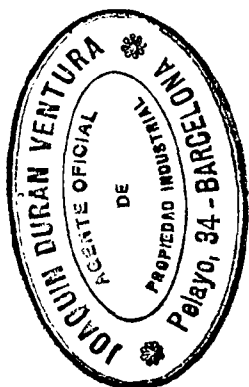
gra formando el pié de tres piezas distintas I, II y III unidas por el tirante T; la pieza superior I que sostiene directamente la placa de mármol, madera o fundición no es mas que un aro H que lleva unos radios R que convergen en el núcleo N, en cuya parte inferior hay una corona C que se apoya en la columna o segunda pieza II y un saliente o espiga E de forma no circular (cuadrada mejor) en el que se rosca el extremo Q del tirante T; la forma no circular se le dá para evitar que gire la pieza I y por lo tanto la placa de mármol al roscar T y además es saliente para mejor fijar I a II; la columna II es hueca, en su interior va alojado T y no ofrece otra particularidad que la de que su parte superior es el contra-modelo de I y su parte inferior tiene su corona K que se apoya sobre el zócalo III y su espiga o saliente M en forma tronco cónica que facilita el ajuste y centrado entre II y III; el zocalo III tiene la forma mas conveniente para la perfecta estabilidad de la mesa, su unión a II es a caja y espiga y por lo tanto es tambien el contra-modelo de la parte inferior de II y es atravesada en F por T fija y sujeta las tres partes atornillando la tuerca S.

Se comprende lo simple del sistema y el reducido espacio que ocupan una vez desmontadas las distintas piezas.

El material es absolutamente variable siendo lo mas económico y ligero aluminio y fundición.

NOTA

Constituye el objeto de la Patente de Invención a que se refiere la presente Memoria descriptiva el producto industrial " MESA DE CAFE DE PIE DESMONTABLE ", - debiendo recaer dicha Patente en la siguiente reivindicación en la que se caracteriza su mencionado objeto:



Reivindica el recurrente la propiedad y explotación exclusiva del producto industrial mesa para café distinguida por tener un pié o sostén formado por tres piezas - distintas ajustadas a caja y espiga y fuertemente unidas entresi por un tirante central de hierro roscado a la superior y fijado a la inferior por una tuerca, que permite desmontar el conjunto del pié.

Sean cuales fueran las circunstancias que concurren con la esencialidad del objeto de la Patente definida en la anterior reivindicación.

Consta la presente Memoria de tres hojas foliadas escritas por una sola cara y del dibujo unido a la misma.

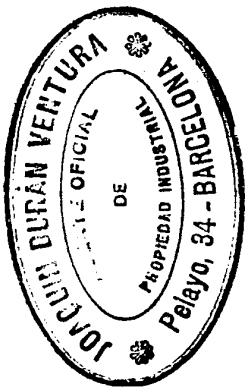
Barcelona dieciocho de Marzo de mil novecientos - veinticinco.

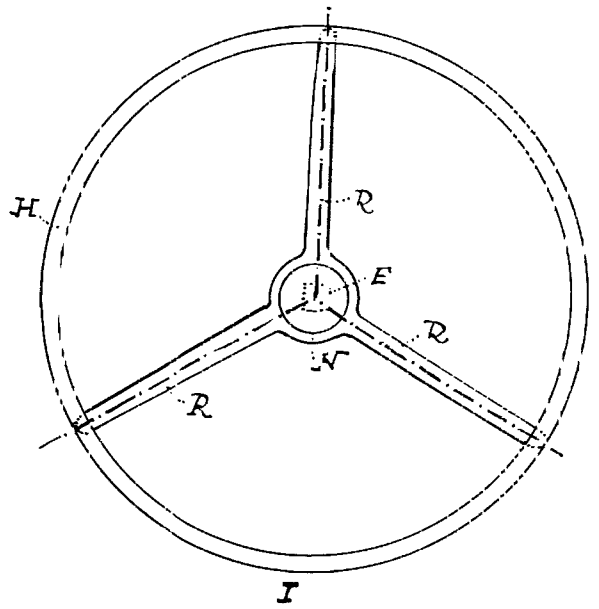
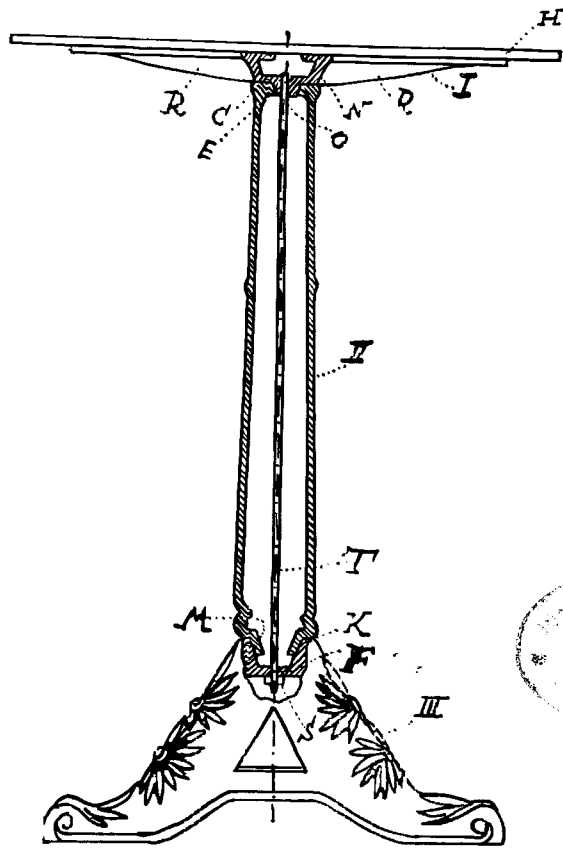
P. A. de Don Cándido Selma Martí,

J. Durán

ps. ps.

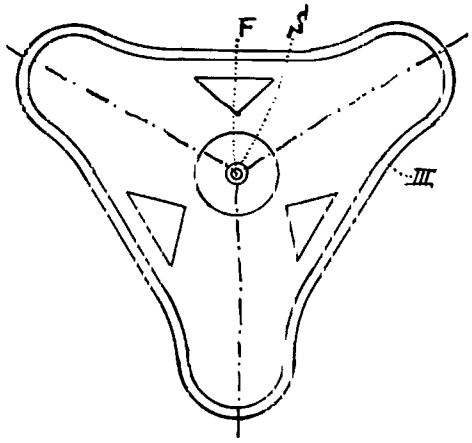
C. Durán





ESCALA 1:5

Barcelona 10 de mayo de 1905 -
P. de la C. de Ingenieros



[Handwritten signature]