



E/B/T.

M e m o r i a            D e s c r i p t i v a

para una patente de invención por veinte años por " Un dispositivo para dibujar" A favor del Sr. Hans Koch, residente en Dietikon b/ Zürich, (Suiza).-

- - - - -

El objeto del presente invento lo constituye un dispositivo para dibujar que permite ajustar al tablero de dibujo en posiciones cualesquiera, en toda posición de altura y en cualquier posición inclinada para que el dibujante pueda dar al tablero de dibujo la posición mas favorable para él. El tablero de dibujo está balanceado por contrapesos habiendose sin embargo provisto dispositivos de fijación para que el tablero de dibujo pueda ser ajustada fijamente en toda posición de altura deseada.



El invento comprende además medios para poder extender firmemente el papel de dibujo sobre la tabla y cortarlo.

En el adjunto dibujo se representa esquemáticamente una forma de ejecución en ejemplo del objeto del invento siendo:

La figura 1, una vista lateral.

La figura 2, una vista de frente.

La figura 3, un esquema y,

Las figuras 4 á 6, detalles parcialmente en sección.

El dispositivo representado está provisto de un soporte 1, provisto de un pie ancho en el cual están fijadas articuladamente dos palancas guías 4, 5, mediante pernos 2, 3. Los extremos libres de las palancas guías 4, 5, están unidos articuladamente entre sí por un apoyo 6, de modo que las guías 4, 5, pueden ser movidas siempre paralelamente alrededor de los pernos 2, 3, siendo el apoyo 6, desplazado paralelamente a sí mismo en dirección de la altura. En la palanca guía 5, va unida articuladamente una barra 7 que se halla dispuesta corrediza en un manguito 8 alojado giratoriamente en el soporte 1, pudiendo ser fijado mediante un tornillo de presión, de suerte que la guía 5, y con ella la guía 4, con el apoyo 6 pueden ser fijados en cualquier posición de altura apretando el tornillo de presión. En el apoyo 6 está empalmado giratoriamente mediante el perno 9 un marco que lleva el tablero de dibujo 10. En dicho marco se halla fijado giratoriamente también, una barra de retención 11 que es corrediza en el manguito 12 y que puede ser fijada mediante tornillos de presión. El manguito esta alojado giratoriamente en un saliente 13 del apoyo 6. La table de dibujo 10 puede ser ajustada alrededor de los pernos 9 en cualquier posición oblicua apretando el tornillo de ajuste por lo que la barra 11 y con ella el tablero de dibujo quedan en posición firme inclinada a voluntad. La guía 4 posee una prolongación que sobrepasa al perno giratorio 2 en la cual hay provisto topes 14. Sobre dichos topes 14 se apoya



93050

3 -

la tabla de dibujo 10 cuando esta es completamente doblada hacia abajo viniendo a quedar parado paralelamente o por lo menos casi paralelamente al guía 4. En la tabla de dibujo hay provisto en la parte superior una canceladura 15 en la cual está colocado giratoriamente un rollo de papel destinado a ser tendido encima de la tabla 10. En el extremo inferior de la tabla 10 se halla un liston 16, que es comprimido contra la tabla 10 mediante tornillos a mano 17, y guiado sobre el peño 18 de los tornillos 17. El papel de dibujar que ha de fijarse sobre el tablero 10 es introducido por debajo del liston curvado 16 y sujeto apretando las tuercas 17. Con objeto de poder cortar facilmente y sin entorpecer el tablero 10 hay provisto muy cerca del extremo inferior del tablero 10 una ranura 19 que está colocada hundida con relación a la superficie del dibujo. En dicha ranura puede ser guiada la cuchilla destinada a cortar el papel.

Encima del tablero 10 se halla dispuesto mediante cuerdas una regla de doble escuadra 20 paralelamente e paralela a sí misma del modo conocido. Sobre dicha doble escuadra 20 está fijada una barra 21, sobre la cual se halla aplicado un patin corredizo 22, que lleva dos reglas 23, 24, verticales entre si y ajustables en cualquier posición inclinada.

Con objeto de poder ajustar el tablero con facilidad en su posición de altura hay dispuesto en una de las palancas guías un contrapeso ajustable 25, de modo que el tablero de dibujo 10 queda balanceado.

El nuevo dispositivo de dibujar permite el empleo del tablero 10 en toda posición de altura ó oblicua deseada, siendo ocupado muy poco sitio debajo del tablero por el pié.

El dispositivo puede ser empleado también como mesa de escritorio, en cuyo caso el mecanismo de tensión para el papel de dibujar es suprimido, mientras que en el tablero 10 hay previstas disposiciones para la colocación de tinteros y otros utensilios de escribir.



N O T A .

=====

Descrito suficientemente el presente invento lo que se declara como de novedad é invención propia, con la prioridad de la solicitud de la patente suiza del día 25 de Abril de 1925, son las siguientes reivindicaciones:

1.- Un dispositivo para dibujar con tablero de dibujo balanceado, ajustable en la altura, caracterizado porque el tablero está dispuesto sobre un apoyo ajustable por pernos horizontales, cuyo apoyo mediante una disposición paralela de guía es unido con un soporte, en su conjunto de tal modo que el tablero de dibujo puede ser ajustado en toda posición de altura en cualquier posición inclinada.

2.- Un dispositivo para dibujar según la conclusión 1, caracterizado porque para la fijación del tablero en su posición inclinada y para la fijación del dispositivo de guía paralelo en su posición de altura hay provisto para cada caso un mecanismo de fijación soltable.

3.- Un dispositivo para dibujar según las conclusiones 1 y 2, caracterizado porque el soporte que lleva las guías paralelas está constituido en forma de columna provista de un pie que deja libre en lo posible el espacio que se halla debajo del tablero.

4.- Un dispositivo para dibujar según la conclusión 1, caracterizado porque en el borde superior del tablero hay provisto una hendidura destinada a recibir un rollo de papel.

5.- Un dispositivo para dibujar según la conclusión 1, caracterizado porque a lo largo del borde superior é inferior del tablero hay provista una ranura para la cuchilla destinada a cortar el papel.

6.- Un dispositivo para dibujar según la conclusión 1,



condoble escuadra ajustable paralelamente a si misma, caracterizado por hallarse dispuesto sobre aquella un listón guía sobre el cual hay provistas reglas corredizas y oscilables en el plano del tablero de dibujar.

7.- «Un dispositivo para dibujar». Según está descrito y reivindicado en esta Memoria descriptiva é ilustrado con los dibujos que a la misma se acompañan.

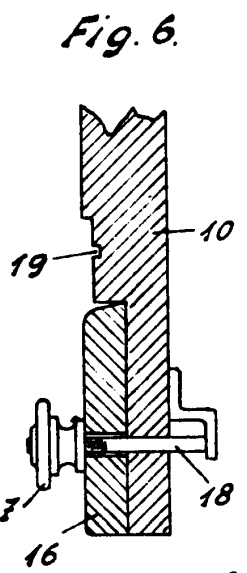
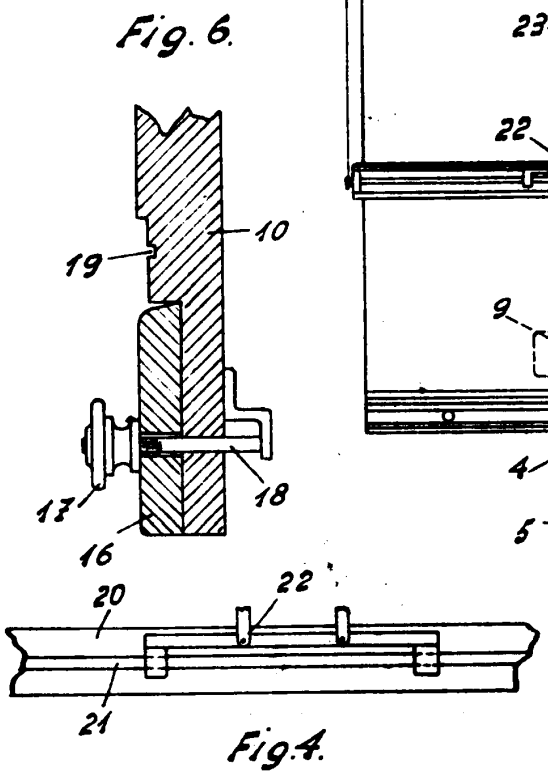
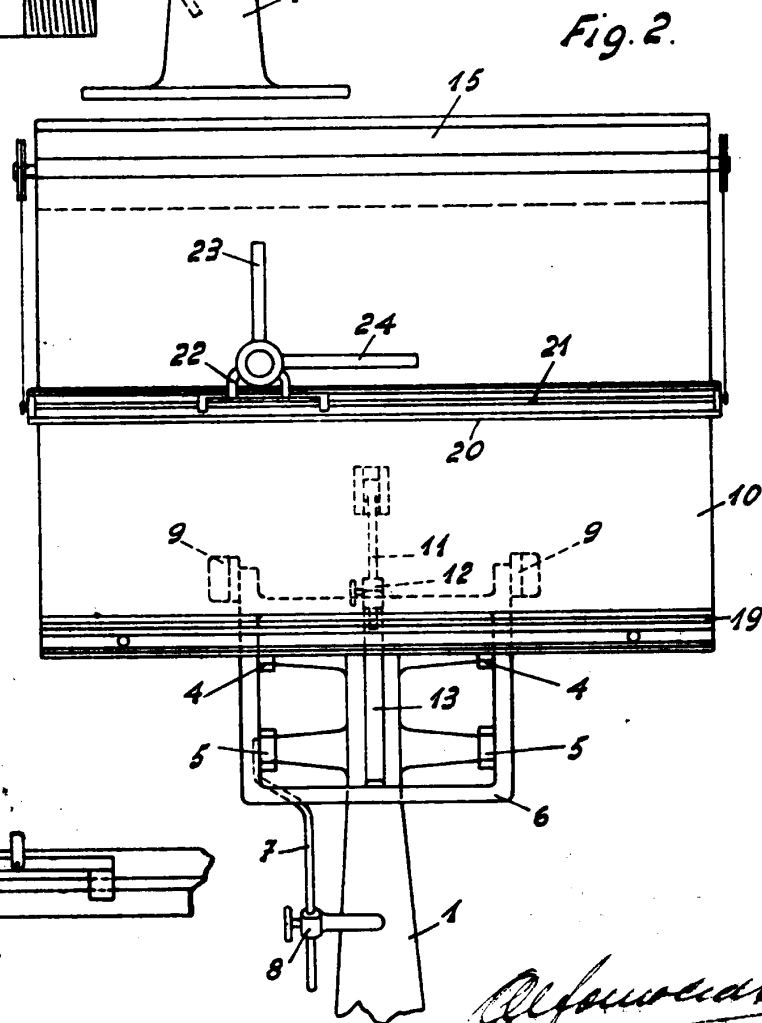
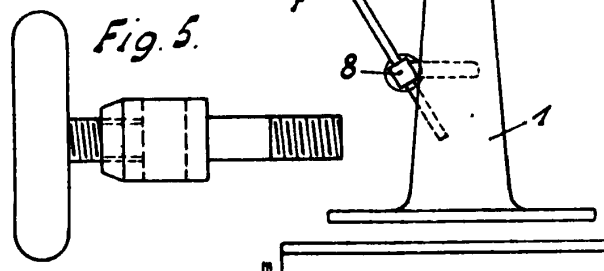
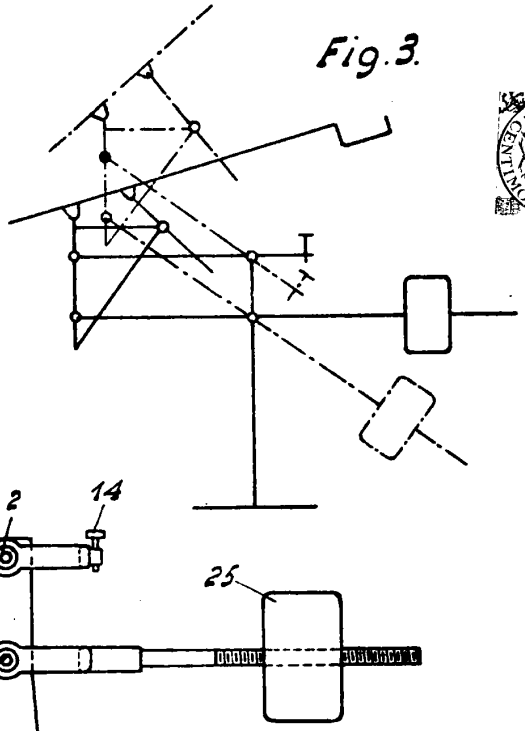
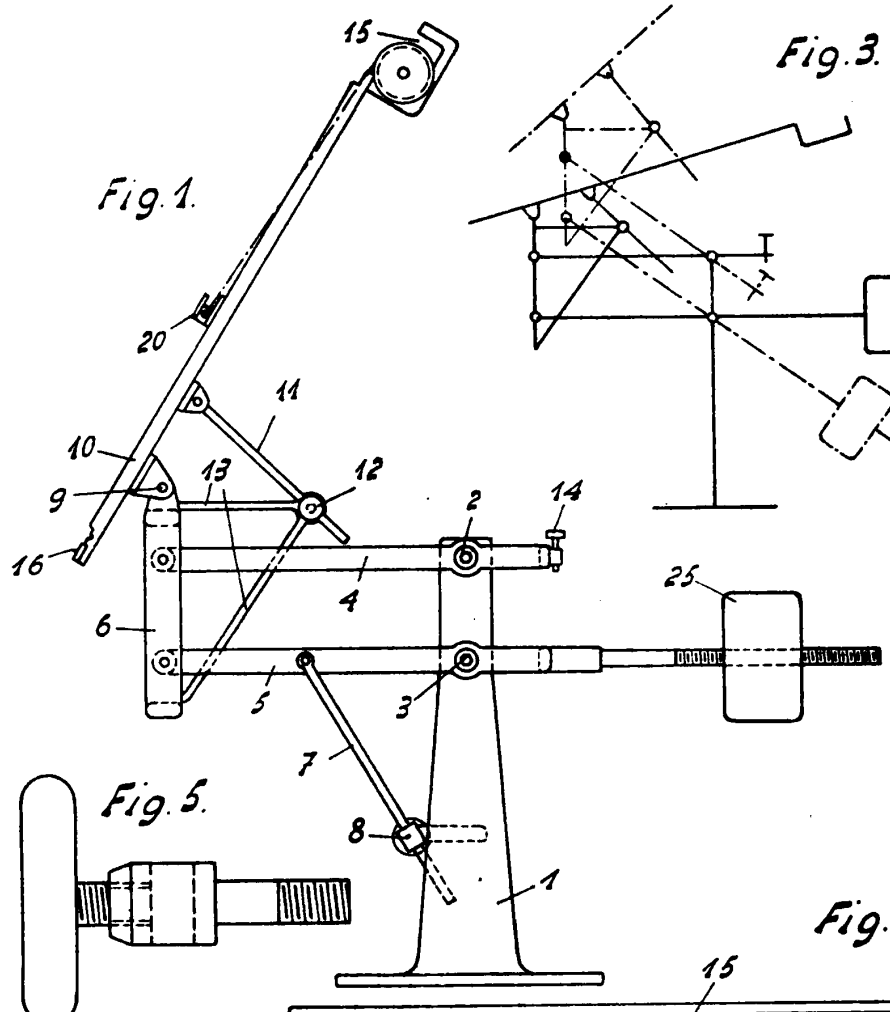
Consta esta Memoria Descriptiva de cinco hojas foliadas y escritas por una sola cara.

Madrid a 21 de Marzo de 1925.-

Leocadio López y López

P. P.

93050



*Alfonso...*