

93044



M O D E L O
D E
U T I L I D A D

por "CAPSULA PRECINTO PARA BOTELLAS", a favor de D. DANIEL
JEAN LEVY, de nacionalidad francesa, domiciliado en BARCELONA,
calle de Infanta Carlota, nº 130.

= . =

MEMORIA DESCRIPTIVA

El presente modelo de utilidad se refiere a una
cápsula precinto para botellas.

5. Consiste en una cápsula cilíndrica o troncocónica,
abierta por su fondo, y cuya base superior presenta o nó, ori-
ficios para salida del aire, constituida de material flexible
e inalterable, la cual se coloca a presión sobre el cuello de
la botella, operación que permite la dilatación propia del
material elástico.

10. La cápsula queda pues ajustada firmemente sobre el
cuello de la botella, contribuyendo a su bloqueo unas cuñas



- longitudinales que presenta la cápsula en su superficie interna las cuales forman plano inclinado hacia la embocadura, dando lugar a escalón a escuadra en su parte alta, para constituir tope contra el gollete de la botella. De esta forma la cápsula no puede ser extraída por tracción, sin deterioro de la misma por corte o rasgado, constituyendo pues un precinto de garantía que sibtituye ventajosamente a los conocidos actualmente en el mercado, obtenidos en material de estado.
- 5.
10. El modelo presenta múltiples ventajas sobre los conocidos, entre las que pueden citarse la evitación del oxido tan corriente, que se forma con los precintos de estaño, y que ensucia los bordes del gollete de la botella. Debido a lo anterior la nueva cápsula tiene grandes ventajas sanitarias, ya que no efectua sobre el gollete, deposiciones que puedan resultar nocivas al organismo humano., Por otra parte su coste resulta mas económico, tanto por la clase de material empleado en su fabricación, como por la facilidad de su colocación.
- 15.
20. Con el fin de facilitar la explicación, se acompaña a la presente memoria descriptiva de una lámina de dibujos en la que se ha representado un caso de realización que se cite a título de ejemplo.
- En el dibujo:
- La figura 1, representa una sección en alzado según el modelo.
- 25.
- La figura 2, es una vista en perspectiva del mismo.
- Haciendo referencia a los dibujos, se aprecia en su realización una cápsula -1-, abierta por su fondo y cerrada por su parte superior según la base -2-, dotada de orificios -3- para salida del aire al ser introducida a presión axialmente
- 30.



sobre el cuello de la botella. La cápsula presenta una zona -4-, de mayor diámetro que el de las bases del cilindro, dispuesta para ubicación del gollete de la botella, sobre el que hacen tope las cuñas -5- dispuestas en la superficie interna de la cápsula -1-.

5.

El modelo, dentro de su esencialidad, puede ser llevado a la práctica en otras formas de realización que difieran en detalle de la indicada a título de ejemplo en la descripción. Podrá, pues, construirse en cualquier forma y tamaño, con los materiales mas adecuados, por quedar todo ello comprendido en el espíritu de las reivindicaciones.

10.

93044

11



N O T A

Descrio el objeto y utilidad de la presente invención, lo que se declara como no divulgado ni practicado en España, comprende las siguientes reivindicaciones:

5. 1. Cápsula precinto para botellas, caracterizada esencialmente por estar constituida por un cuerpo cilindrico de material flexible e inalterable, abierto por su fondo, y presentando su base superior orificios para permitir la salida del aire al ser introducido a presión sobre el cuello de la botella en el que queda retenido ajustadamente y bloqueado por
 10. medios del propio material.
 15. 2. Cápsula precinto para botellas, según anterior reivindicación, en la que para contribuir al bloqueo de la cápsula sobre el cuello de la botella se ha dispuesto en la superficie interior de aquella, unas cuñas longitudinales que
 20. formen plano inclinado descendente hacia la embocadura constituyendo la zona superior de dichas cuñas escalón tope sobre el reborde del gollete, que impide la salida de la cápsula por tracción.
 25. 3. Cápsula precinto para botellas.
- Según se describe y reivindica en la presente memoria que consta de cuatro páginas foliadas y escritas a máquina por una sola de sus caras, acompañadas de una lámina de dibujos.

Madrid, a 1 MAY. 1962

DANIEL JEAN LEVY

P. a.

JAIME ISERN MIRALLES
P.P.

93044

11 MAY



Fig. 1

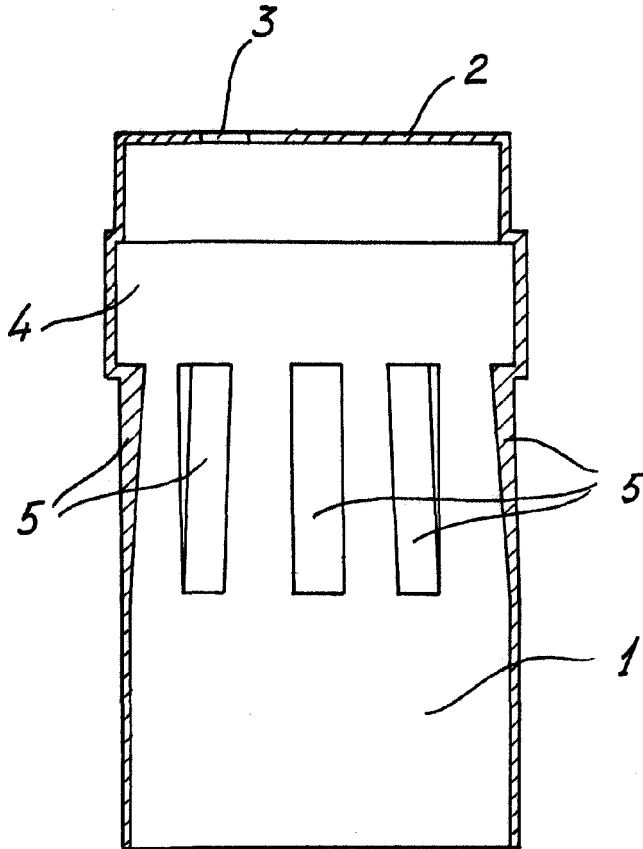
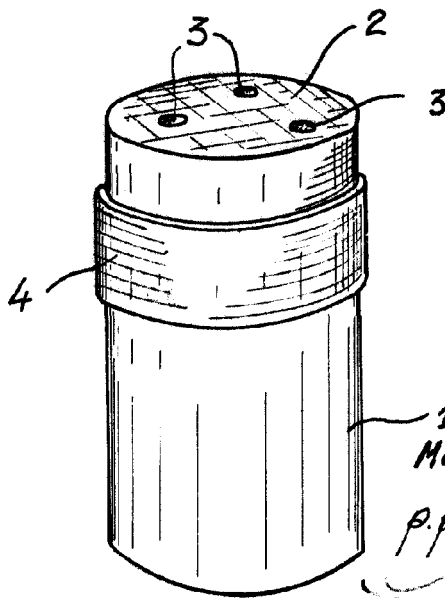


Fig. 2



Madrid, 11 MAY. 1962
Jaime Zsarn

P.P. *[Signature]*