



93 034-

- 1 -

MEMORIA DESCRIPTIVA

que se acompaña

a la solicitud de un MODELO DE UTILIDAD, por
veinte años en España, a favor de DON MARIANO
MARQUEZ RODRIGUEZ, y DON ALBERTO SERRANO GARCIA,
de nacionalidad española, residentes en MADRID,
calle de Virgen de Nuria, núm. 15.

por:

" UN CLASIFICADOR PORTATIL "

- o - o - o -



93034

La invención a que se refiere la presente memoria, constituye una novedad industrial, con características y ventajas que la hacen merecedora del privilegio de explotación exclusiva que por ella se solicita, de acuerdo con las prescripciones del Estatuto vigente sobre Propiedad Industrial, de 26 de Julio de 1.929, texto refundido, publicado el 30 de abril de 1.930.

El presente registro de Modelo de Utilidad, concierne como su enunciado indica, a un clasificador portatil, de acuerdo con la descripción detallada que del mismo se realiza, debiendo interpretarse siempre ese concepto en su más amplio sentido y nunca en limitativo.

Este resultado industrial mejora notablemente todo cuanto sobre el particular se conoce y utiliza actualmente, tanto por su sencillez constructiva, como de aplicación, funcionamiento, seguridad y precisión en la localización de fichas, duración, resistencia, fácil manejo, estética y economía.

El clasificador portatil cuyo registro se preconiza, tiene una especial aplicación para sobremesa y su finalidad es la clasificación de datos diversos, tales como direcciones, nombres, números de teléfono, controles estadísticos, sanitarios, de ordenación administrativa y similares, no existiendo sobre el particular ninguna limitación.

La anotación de los datos expuestos anteriormente, se realizará sobre fichas u hojas especialmente diseñadas y las cuales son clasificadas en este sistema de fichero.

Para mejor comprensión de este objeto, se adjuntan a la presente memoria descriptiva, dos hojas de planos en las que a título de ejemplo no limitativo, se representan todas y cada una de las partes que lo forman y relación que guardan en-



93034

tre sí.

En las citadas hojas de dibujos queda representado:

35 FIGURA PRIMERA.- La misma muestra una vista frontal del clasificador objeto de este registro, apreciado en ligera perspectiva.

FIGURA SEGUNDA.- Representa una vista lateral del clasificador apreciado en su posición cerrada y lateralmente.

FIGURA TERCERA.- Indica otra vista frontal del mismo, apreciado en posición abierta.

40 FIGURA CUARTA.- Ilustra otra vista lateral abierta.

En estas figuras se aprecian las siguientes referencias:

1.- Peana de este dispositivo ordenador de datos.

45 Esta peana presentará la forma y dimensiones más convenientes a su finalidad práctica y su finalidad se contrae en establecer un medio de sustentación apropiado, concebido bajo un perfecto centro de gravedad que permita la manipulación del clasificador.

2.- Soportes laterales en número de dos, situados en la parte media anterior y lateral de la peana - 1 -

50 Estos soportes perfilados quedan fijados en forma permanente a la citada base y por medio de una disposición coaxial de ejes permite la situación de la carpeta clasificadora propiamente dicha.

55 3.- Plano anterior del clasificador, constituido por una cubierta de forma y dimensiones apropiadas.

4.- Plano posterior de la cubierta mencionada.

Ambos planos -3- y -4- son susceptibles de apertura y cierre, al igual que las tapas de un libro.

60 5.- Dispositivo de articulación acondicionado entre los bordes correspondientes enfrentados de ambas cubiertas -3-



93034

y -4-.

Este dispositivo está constituido con preferencia por unas horquillas que actúan de ejes de giro y que se alojan en unas chapitas perfiladas con este fin determinadas en los rebordes citados enfrentados, permitiendo esta disposición el cierre y apertura de las cubiertas referidas.

El mencionado dispositivo de apertura y cierre funciona sincronicamente con los ejes del par de soportes -2- anteriormente señalados, y en colaboración con un turante posterior móvil.

6.- Guías perfiladas previstas entre ambos planos -3- y -4- que sirven para fijación de las correspondientes hojas o fichas clasificadas en el conjunto del aparato, a cuyo fin se alojan dichas guías en cortes practicados en la parte inferior de cada hoja o ficha y que al propio tiempo permiten su desplazamiento en uno u otro sentido, así como la colocación y recambio de las mismas.

Estas guías ocultan parcialmente al dispositivo de giro -5- anteriormente descrito.

7.- Pié soporte móvil que se fija en la parte posterior de la peana y se une superiormente sobre la cubierta posterior -4- y que como anteriormente ha sido mencionado, colabora en el efecto de desplazamiento anterior y posterior de las cubiertas mencionadas.

8.- Botón de presión para la fijación del pié móvil -7- sobre la parte superior central de la cubierta -4-.

9.- Perfiles rígidos situados en la parte superior lateral del plano anterior de la cubierta -4-.

Dichos perfiles permiten asimismo el coleccionamiento de las hojas y fichas, impidiendo su desprendimiento o desviación



93034

y se alojan en ranuras practicadas en dichas fichas.

95

Al propio tiempo estos perfiles sirven para actuar de tope de limitación del recorrido de la cubierta posterior -4- en su basculamiento sobre el plano -3- y se alojan eventualmente dichos perfiles en unas perforaciones -10- practicadas en la cara interna de la cubierta -3-, detalle representado en la Fig. 3ª de la adjunta ilustración.

100

11.- Indica la banda superior anterior del plano -3- en la cual han sido grabadas por los mediso convenientes, las correspondientes referencias numéricas, alfabéticas, claves o similares.

105

Esta disposición exterior esta subordinada a unas solapas de que estan provistas las fichas interiores, en las que aparecerá la misma referencia y que al sobresalir el reborde del plano -3-, al coincidir con la referencia de la cubierta y al ser ésta basculada y sujeta digitalmente la solapa de la ficha correspondiente, al ser abierto el clasificador, aparecerá automáticamente la ficha u hoja deseada, sin que pueda haber ningún error.

110

La apertura se realiza al desplazar posteriormente al plano anterior -3-, el que arrastra al plano posterior -4- y lo cierra en superposición, colaborando en este efecto las disposiciones articuladas -5-, los anillos -6- y el pié móvil -7-, anteriormente señalados.

115

Este clasificador será fabricado en cualquier clase de material, con especial preferencia en almohadillados de piel, material plástico, y similares, siendo sus dimensiones las más convenientes en cada caso de aplicación racional.

120

Hecha la descripción precedente, es preciso añadir que los detalles de realización de la idea expuesta, pueden va-



riar, sin que por ello cambie la esencia de la invención, que es la que se desprende de los párrafos que anteceden, y se reivindica en la siguiente

N O T A

125

En resumen: El Modelo de Utilidad que se solicita, recaerá sobre las reivindicaciones siguientes:

130

1ª.- UN CLASIFICADOR PORTATIL, que se caracteriza por comprender una base apropiada de sustentación, creada bajo un perfecto centro de gravedad que permite el basculamiento de dos cubiertas unidas solidariamente y en cuya base están previstos dos soportes laterales y un tirante móvil posterior, de características plegables.

135

2ª.- UN CLASIFICADOR PORTATIL según reivindicación 1ª, que se caracteriza por comprender dos cubiertas unidas en superposición y susceptibles de bascular entre sí por los bordes inferiores, actuando estas cubiertas como tapas de la disposición de fichas coleccionadas interiormente y que contienen los datos de control precisos.

140

3ª.- UN CLASIFICADOR PORTATIL según reivindicaciones anteriores, que se caracteriza por comprender dos juegos de articulación que unen a ambas cubiertas mencionadas y que están constituidas por unas horquillas que se alojan en unas plaquitas perfiladas, actuando de eje de giro de las tapas referidas y de medio de unión de las mismas.

145

4ª.- UN CLASIFICADOR PORTATIL según reivindicaciones anteriores, que se caracteriza por comprender como medio de fijación de las fichas coleccionadas entre las cubiertas, unas guías de perfil curvo que ocultan parcialmente al dispositivo de giro de dichas tapas, acondicionándose en estas guías, las fichas por medio de unos cortes con este fin

150



93034

155

practicados en su parte lateral inferior, existiendo otras guías perfiladas en el plano anterior de la cubierta posterior que asimismo se alojan en otros cortes realizadas en las hojas correspondientes, presentando la cara interior del plano anterior, unos orificios en los que se alojan eventualmente los perfiles últimamente mencionados, sirviendo de tope de limitación de su recorrido.

160

5ª.- UN CLASIFICADOR PORTATIL según reivindicaciones anteriores, que se caracteriza por comprender en la parte anterior y superior de la primera cubierta, una banda referenciada que será coincidente con unas solapas que presentarán las fichas coleccionadas y por las cuales se accionará digitalmente las cubiertas, las cuales se desplazarán anterior y posteriormente hasta formar, un solo plano inclinado que permita la interpretación de las fichas o anotación de datos de interés en las mismas.

165

170

6ª.- UN CLASIFICADOR PORTATIL según reivindicaciones anteriores, que se caracteriza por comprender dos soportes laterales previstos con caracter permanente en la base del conjunto estructural, comportando estos soportes en sus cabezas unos ejes coaxiales por los cuales bascula la cubierta anterior.

175

7ª.- UN CLASIFICADOR PORTATIL según reivindicaciones anteriores, que se caracteriza por comprender un tirante móvil plegable, previsto en la parte posterior de la base y sobre la zona superior central posterior de la segunda cubierta, que permite el basculamiento de ésta y le sirve de apoyo eventual en la fase de apertura del propio clasificador.

180

8ª.- " UN CLASIFICADOR PORTATIL ".

93034



Todo conforme queda descrito en la presente memoria,
que consta de ocho páginas (8) escritas a máquina y dibujos
que se acompañan.

Madrid, 11 de Mayo de 1.962

JOSE LAHIDALGA

•185



FIG. 1ª

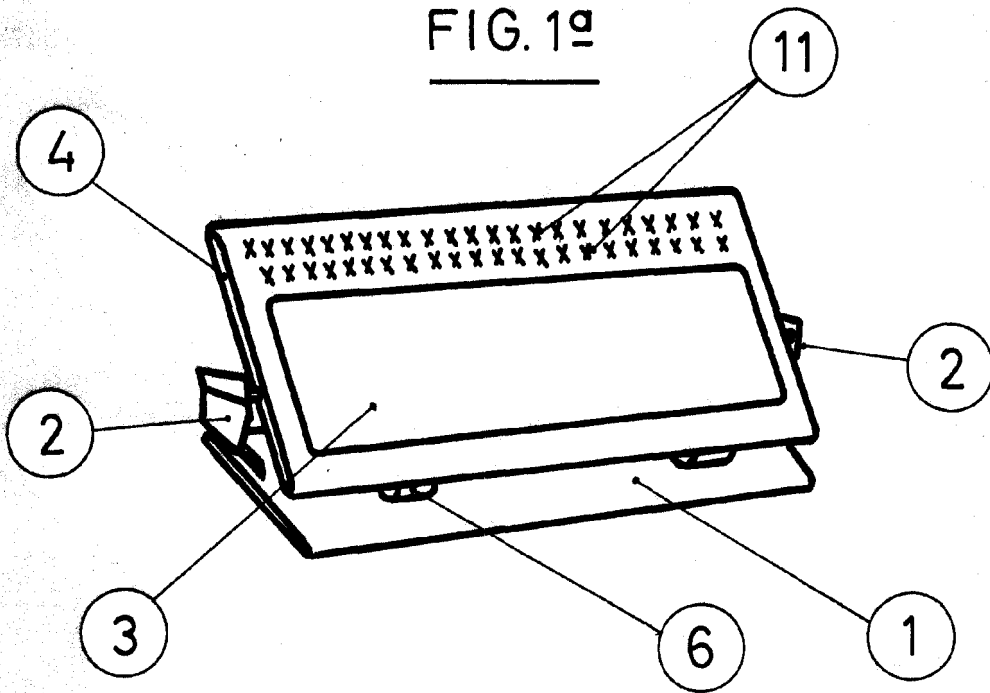
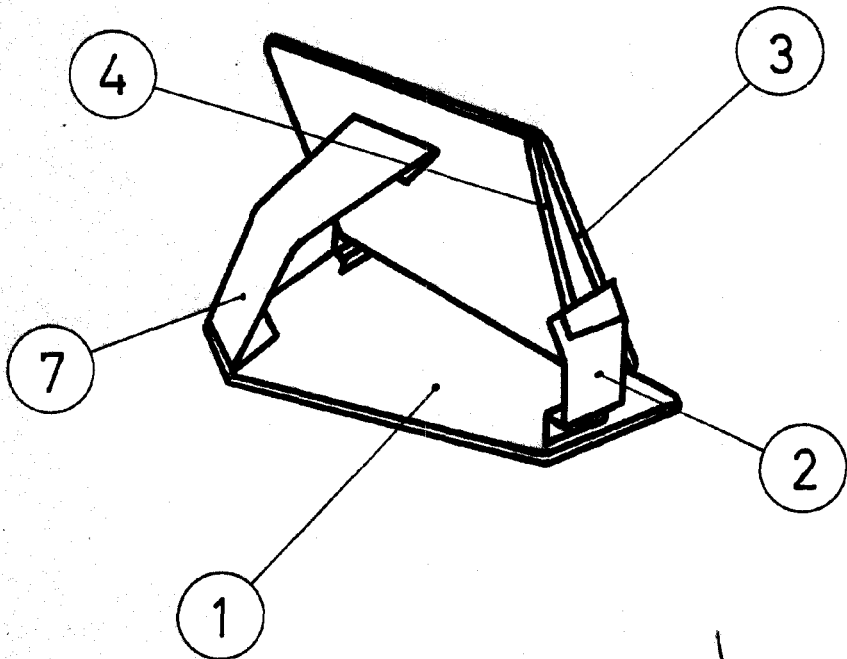


FIG. 2ª



MADRID, 11 de Mayo de 1.962
JOSE LAHIDALGA

ESCALA VARIABLE



FIG. 3ª

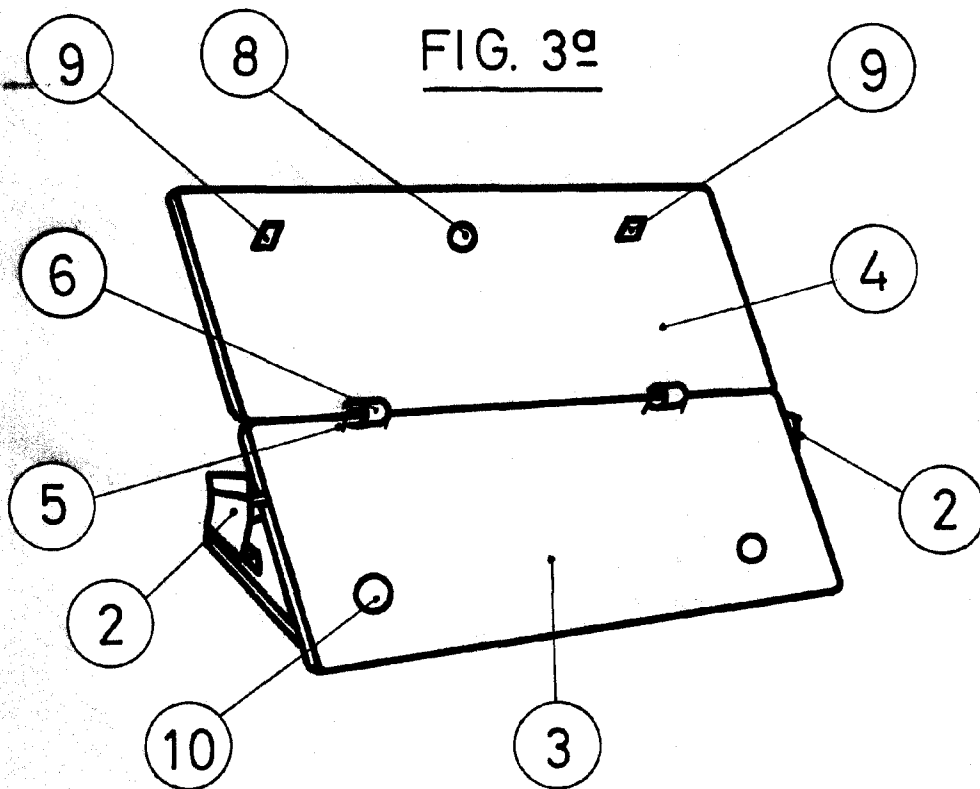
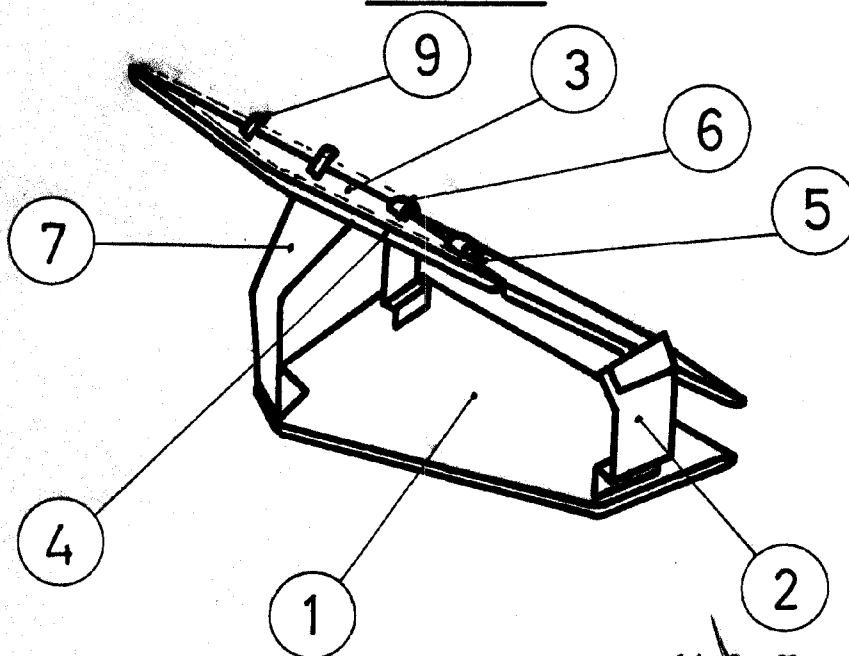


FIG. 4ª



MADRID, 11 de Mayo de 1.962
JOSE LAHIDALGA

Jose Lahidalga

ESCALA VARIABLE