



EE/. =

M E M O R I A D E S C R I P T I V A

para una patente de invención por veinte años,
que se solicita a nombre de la Razón Social

Bombrini Parodi - Delfino.

con residencia en Roma (Italia) N° 267 Corso Umberto I.

por = Nuevo tipo de bomba de mano y de fusil. =

Es sabido que las bombas de mano general empleadas por las tropas de ataque deben poseer cualidades especiales requeridas que se han podido determinar exactamente después de la experiencia de la última guerra universal, cualidades especiales que se pueden resumir en las siguientes:

- 1) El peso no debe ser superior a 200 gr.
- 2) El transporte con el equipo individual debe ser fácil.
- 3) El funcionamiento debe ser sencillo y seguro de manera que la bomba explote lo mismo si cae sobre un terreno blando



o en la nieve a fin de evitar a las tropas de ataque el peligro de bombas que no hayan explotado.

4) El radio de acción no debe ser superior a 8 metros o poco mas con relación al punto de caída; la eficacia moral debe ser notable es decir, la explosión debe ser muy fuerte.

5) El empleo debe ser muy seguro, es decir:

- la seguridad del transporte debe ser garantizada.
- el paso de la posición de seguridad a la de explosión debe ser automático y tener lugar solamente durante el recorrido de la trayectoria.
- la bomba debe estar provista exteriormente de una indicación muy visible que permita distinguir si se encuentra en la posición de seguridad o en la explosión. .

6) La conservación también debe ser segura y obtenida por medio de metales y de explosivos que no pueden ser alterados por la temperatura y la humedad de manera que no haya necesidad de precauciones especiales para el embalado y de prescripciones complejas para la conservación.

El objeto del presente invento es precisamente una bomba de mano o de fusil que responde a las condiciones anteriormente indicadas.

La bomba según el invento esta compuesta de una cubierta en chapa de hierro delgada, aluminio, cobre, latón u otra substancia que se juzgue conveniente y de dos cuerpos huecos interiores de chapa delgada u otra substancia, movibles el uno con relación al otro, los dos o uno de los dos solamente que contenga el explosivo, estos dos cuerpos interiores penetran el uno en el otro en una cierta cantidad y las dos partes destinadas a ponerse en contacto estan provistas la una de un percutor y la otra de una espoleta o capsula.

Los dos cuerpos interiores estan dispuestos coaxialmente a la cubierta exterior y obligadas por un resorte a ale-



jarse el uno del otro y de disponerse en correspondencia de la dimensión mayor de la cubierta exterior, es decir, en correspondencia de su eje,. La función principal del resorte es permitir un mas facil accionamiento del dispositivo de seguridad, pero el resorte puede ser eliminado siempre que se de al dispositivo una forma conveniente.

Las extremidades de los dos cuerpos interiores son construidas de manera que puedan desplazarse facilmente en las paredes de las dos extremidades de la cubierta exterior venciendo la resistencia o resorte,. Las paredes de la cubierta exterior en las cuales las extremidades de los cuerpos interiores se apoyan son dispuestas de manera a obligar estos dos cuerpos a aproximarse el uno al otro, tan pronto como su eje se desplace relativamente al eje de la cubierta exterior. Con el fin de permitir este desplazamiento las dimensiones de los cuerpos interiores perpendicularmente al eje son inferiores a las dimensiones interiores correspondientes de la cubierta exterior, de manera que el percutor y la capsula puedan hacer contacto.

En la posición de reposo, la seguridad se obtiene por medio de un dispositivo inserto entre los dos cuerpos interiores que impiden los desplazamientos relativos y les obligan a quedar lejos el uno del otro, impidiendo el contacto entre el percutor y la capsula hasta que la bomba no sea lanzada y despues que haya recorrido una parte de su trayectoria.

Para la cubierta exterior se escoje una forma y una resistencia tales que se pueda lanzar la bomba facilmente a mano o mediante un dispositivo que se puede montar en un fusil y que pueda utilizar la energia de los gases residuales del fusil mismo o la energia de un cartucho conveniente, la fuerza de un resorte, la fuerza centrifuga, etc.



Las características de una bomba del tipo arriba mencionado permitira su explosión a percusión cualquiera que sea la posición en que la bomba cae en el terreno y evita, en la explosión, la formación de fragmentos de un peso tal que puedan ser lanzados a una distancia superior a 8 metros.

La primera de estas características se obtiene aproximando los dos cuerpos interiores y por consiguiente el percutor y la capsula por medio de un desplazamiento cualquiera de los dos cuerpos con relación a la cubierta exterior según el eje de esta cubierta, paralela u oblicuamente con relación a este eje, siendo obtenido el desplazamiento haciendo proporcional los pesos de los cuerpos interiores y la resistencia del resorte de tal modo que el desplazamiento tiene siempre lugar por inercia,. Tan pronto que la envuelta exterior es obtenida en su trayectoria y el dispositivo de seguridad sea levantado.

La segunda característica es obtenida construyendo la bomba enteramente de chapa metálica muy delgada y dando al mismo tiempo a los dos cuerpos interiores el peso necesario y llevando los dos (o solamente uno de ellos) con el explosivo que con su cubierta funciona como una masa percutora. Naturalmente el peso de los dos cuerpos interiores debe ser proporcionado de manera a provocar la explosión de la capsula.

Con referencia a los dibujos adjuntos se hace seguir ahora la descripción particular de una bomba que posea las características indicadas y que corresponde a la descripción general precedente.

La cubierta exterior - 1- es de forma cilíndrica con sus extremidades cónicas de un perfil conveniente, consiste en dos partes atornilladas o fijadas la una en la otra, de un modo cualquiera. Esta cubierta esta provista de los ani-



llos elasticos de guia para lanzar la bomba con una bombar - da o cañon de bomba. Los dos cuerpos interiores 3 y 4, estan llenos de explosivo. El cuerpo 3 esta provisto de una tubu - ladura en cuya extremidad se encuentra la capsula 5. Esta parte tubular penetra en el tubo central del cuerpo 4, que le sirve de guia y en el fondo del cual se encuentra el per - cutor 6. Los dos cuerpos estan separados por el resorte 7 que les obliga a quedar en la posición correspondiente a la ma - yor dimension de la cubierta exterior es decir, a la corres - pondiente a su eje.

En la posición de reposo la seguridad es obtenida por medio de una horquilla 8 que es introducida por una abertura de la cubierta exterior y colocada con un pequeño juego en - tre los dos cuerpos interiores. La horquilla esta provista de una placa 9 que cierra la abertura y en la cual es fija - da una cinta enrollada una o dos veces alrededor de la cubier - ta exterior; en la extremidad de la cinta es fijado un gan - cho metálico por el cual la cinta es abrochada a la placa de manera que la horquilla queda asegurada en su posición de reposo. Antes de lanzar su bomba el granadero desgarran - do la extremidad de la cinta la desprende y teniendola ba - jo la presión de un dedo lanza la bomba. El desenrollamien - to de la cinta empieza entonces seguidamente a causa del pe - so del gancho metálico y despues de algunos metros de reco - rrido, el desenrollamiento ha terminado, la horquilla podra salir de su lugar y dejar la bomba en su posición de armada. Desde este momento los dos cuerpos interiores estan libres de penetran el uno en el otro tan pronto como la cubierta ex - terior reciba un choque aunque sea poco sensible. El perfil de las dos extremidades conicas de la cubierta exterior es dispuesto de manera que cualquiera que sea el punto de cho - que, los dos cuerpos interiores se aproximanan bruscoamente a causa de la fuerza de inercia deslizando a no en la pared



conica y el percutor golpeará la capsula y hará explotar la bomba.

El explosivo que debiera emplearse debe ser escogido entre los que no son expuestos a las alternativas notables por temperatura y humedad. La tubuladura añadida al cuerpo interior 3 destinada a funcionar como detonador para los dos cuerpos interiores podrá estar provista de pequeños orificios lo mismo que la tubuladura de guía; en todo caso será llena de un explosivo de detonación rápida de manera que esta detonación pueda ser causada por una pequeña capsula.

N O T A.

Descrito suficientemente el presente invento lo que se declara como de novedad e invención propia, son las siguientes reivindicaciones:

1. - Un nuevo tipo de bomba que puede ser lanzada a mano o mediante un cañon de bomba o dispositivo conveniente caracterizado por que dos cuerpos, construidos enteramente de chapa metálica u otra substancia muy delgada llenos los dos o uno de ellos de explosivo, provistos el uno de una capsula y el otro de un percutor, mantenidos a distancia entre sí por un resorte y capaces de deslizarse el uno con relación al otro de modo que la capsula y el percutor están en contacto, son encerrados en una cubierta de chapa metálica u otra substancia que tiene dimensiones proporcionadas de tal manera y forma que un desplazamiento cualquiera de los dos cuerpos interiores produce por inercia a consecuencia de un acortamiento de la velocidad o de una detención de la cubierta provoca la aproximación de los dos cuerpos sobrepasando la resistencia del resorte y por consiguiente el contacto de la capsula con el percutor, siendo construidos los dos cuerpos interiores de tal modo que el explosivo conteni-



7. =

do en el cuerpo que lleva la capsula tan pronto como ha explotado hace explotar el explosivo contenido en el otro cuerpo; siendo impedida la aproximación de los dos cuerpos interiores por un dispositivo inserto entre ellos que abandona su posición y la bomba tan pronto como este ha recorrido algunos metros de su trayectoria.

2. = El peso del explosivo contenido en los dos cuerpos interiores o en uno de los dos es utilizado para dar a los mismos cuerpos el peso necesario a fin de obtener una masa percutora suficiente.

3. = En la posición de seguridad la distancia entre los dos cuerpos interiores es mantenida unicamente por la disposición de seguridad, sea el empleo de un resorte.

4. = Nuevo tipo de bomba de mano y de fusil. - según se describe y reivindica en esta memoria descriptiva y se ilustra con los dibujos que a la misma se acompañan.

Consta esta memoria descriptiva de siete hojas foliadas y escritas a máquina por una sola cara.

Madrid, a 18 de marzo de 1925. =

Leocadio López y López.

P.p.=



Fig. 1

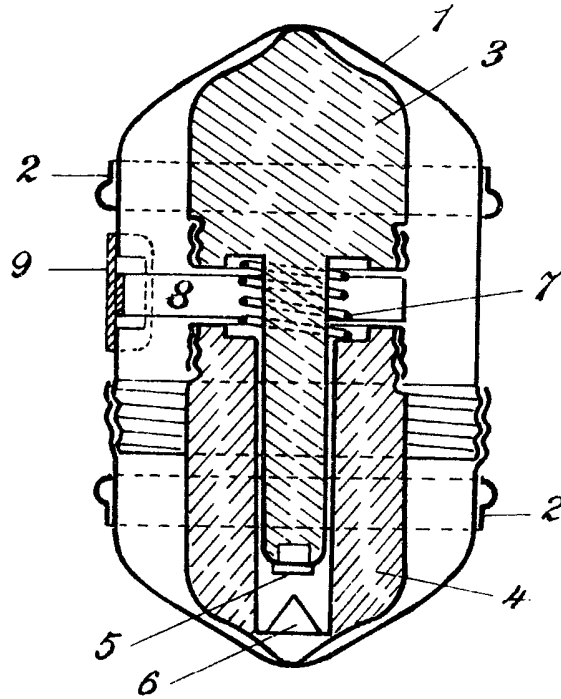
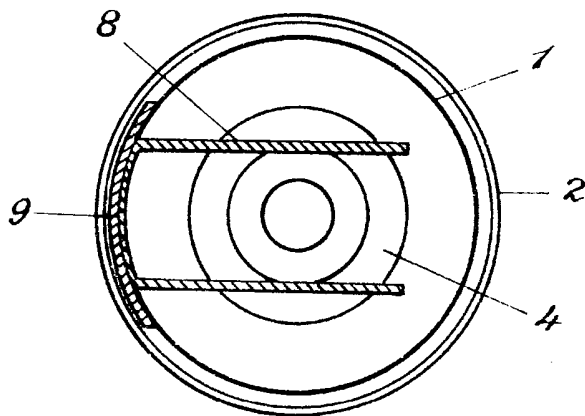


Fig. 2



Association