

93017

10 MAY



93017

MEMORIA DESCRIPTIVA.

MODELO DE UTILIDAD.

PAIS : ESPAÑA.

DURACION : 20 AÑOS.

OBJETO : "HELADORA PARA USO DOMES-
"TICO."

=====

A nombre de : DON ROMEO SCARIONI.

Residente en : ABBIATEGRASSO (Milano),
Via Ponti nº 2.

Nacionalidad : ITALIANA.



93017

El objeto del presente Modelo esta constituido por una heladora para uso doméstico caracterizada por el hecho de que se presta para la preparación de helados en casa, permitiendo utilizar con este fin el armario frigorífico doméstico.

5.- Es de fundamental importancia el hecho de que, dentro de la heladora, unos elementos adecuados raspan la pared cilíndrica y el fondo, impidiendo así que la mezcla contenida en el recipiente se hiele y endurezca, en lugar de producir una pasta suave y uniforme.

10.- En cooperación con los elementos raspadores, otros elementos remueven toda la masa en su conjunto, efectuando al propio tiempo una minuciosa y esmerada mezcla.

En el adjunto plano de dibujos, se encuentra claramente representada la heladora.

15.- La Figura 1 representa la heladora en sección, en escala reducida, y pone en evidencia todos los elementos característicos;

20.- La Figura 2 representa la heladora vista en planta, y precisamente según la flecha H de la Figura 1, en sección por el plano X-X de dicha figura, y con desgarré parcial.

Ante todo, la heladora está constituida por un recipiente cilíndrico 1, destinado para recibir la mezcla que constituirá el helado.

25.- La tapa 2 lleva todos los elementos característicos que realizan las acciones mecánicas necesarias. Aplicando la tapa,

93017

10 MAY



los elementos que actúan sobre la mezcla entran en el recipiente 1.

30.- Dentro del recipiente, por tanto, se encuentran y trabajan el raspador lateral 3, que actúa sobre la pared cilíndrica, el raspador inferior 4, se actúa sobre el fondo, el mezclador lento 5 que remueve toda la masa y el agitador rápido 6 que ejerce una acción local rápida simultánea a una traslación periférica que cubre toda la circunferencia del recipiente.

35.- El mezclador 5 es solidario del perno 7 y de la rueda dentada 8. Esta rueda dentada es movida por el reductor de velocidad 9 que recibe su movimiento del piñón motor 10.

40.- El mezclador 5, que está constituido esencialmente por una gran pala giratoria, lleva los raspadores 3 y 4, montados de manera debidamente giratoria o articulados con charnela de modo que se adaptan perfectamente al recipiente.

45.- El mezclador lleva también el agitador 6, solidario del perno 11 y del piñón 12. Dicho agitador está montado libremente en su soporte y, como su soporte gira y como el piñón 12 engrana con los dientes de la corona dentada 13 que queda parada, el agitador tiene que girar sobre sí mismo a notable velocidad.

El agitador 6 presenta unas aletas 6' que someten el helado en formación a la acción debida.

50.- La heladora, una vez llena de la mezcla que deberá transformarse en helado, es colocada en el armario frigorífico, enchufándose la clavija 14 en una toma de corriente eléctrica.

55.- A medida que la mezcla se hace más densa, las palas giratorias aminoran progresivamente su velocidad hasta que un interruptor eléctrico automático, dependiente de un pequeño dispositivo centrífugo, quita automáticamente la co-

93017

10 MAY



rriente eléctrica y para el motor.

REIVINDICACIONES.

1ª.- Heladora para uso doméstico, utilizable en armario frigorífico, provista de elementos de motor que efectúan la mezcla y agitación de la mezcla y el raspado de las paredes, caracterizada por el hecho de estar constituida por un recipiente cilíndrico provisto de una tapa debajo de la cual se encuentran y trabajan, debidamente accionados por un motor eléctrico, una gran pala giratoria mezcladora, un agitador rápido de aletas, un raspador que raspa la pared cilíndrica y un segundo raspador que raspa el fondo.

2ª.- Heladora para uso doméstico, según la reivindicación anterior, caracterizada por el hecho de que tanto el agitador rápido como los raspadores son llevados y arrastrados en su movimiento por la pala giratoria mezcladora de movimiento lento.

3ª.- Heladora para uso doméstico, según las anteriores reivindicaciones, caracterizada por el hecho de que el agitador rápido está montado libremente en su soporte y, mediante un piñón del cual es solidario, toma contacto con una corona dentada fija de la cual es satélite, viéndose obligado a girar sobre sí mismo.

4ª.- Heladora para uso doméstico, según las anteriores reivindicaciones, caracterizada por el hecho de que la pala giratoria mezcladora lleva, montado sobre un perno vertical, un raspador, es decir una hoja, que impide que se forme una costra de hielo sobre la pared cilíndrica interior del recipiente.

5ª.- Heladora para uso doméstico, según las anteriores reivindicaciones, caracterizada por el hecho de que

93017

10M



la pala giratoria mezcladora lleva, montado giratorio o articulado horizontalmente, un segundo raspador que impide que se forme una costra de hielo sobre el fondo del recipiente.

90.-

6^a.- "HELADORA PARA USO DOMESTICO".

Madrid, 10 MAY. 1962

ROMEO SCARIONI

F. A.

ESCALA VARIABLE.

Madrid, P.A.

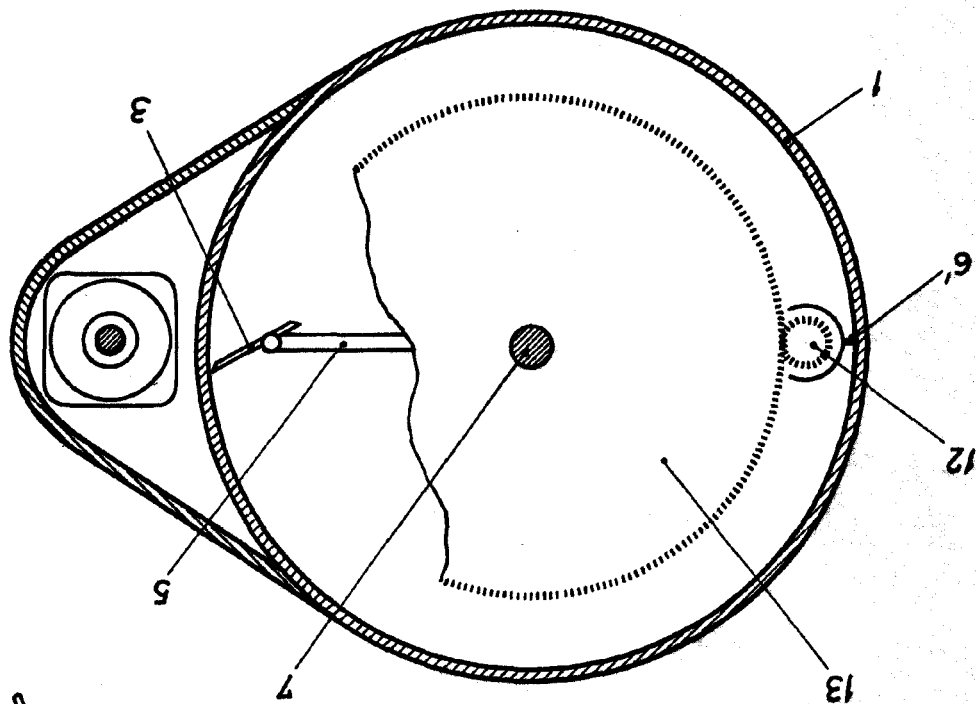


Fig. 2

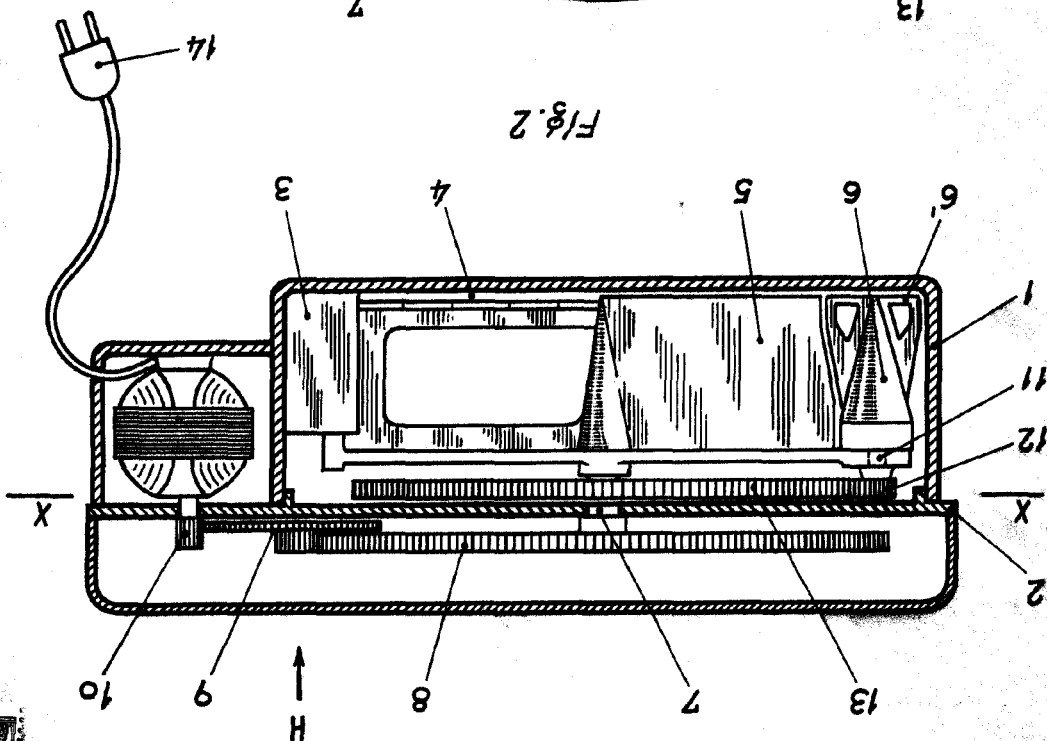


Fig. 1

93017

