



10

interior del mismo, consiguiendo además que éstas permanezcan sin poder quedar en contacto con el usuario hasta el momento de su utilización, no como ocurre con las encerradas en recipientes normales, en los que al intentar la extracción de una de ellas, es factible que el resto de las mismas también salgan al exterior, e incluso tengan que tocarse varias veces al volver a introducir las en el recipiente, con el consiguiente inconveniente que se deduce de la falta de higiene.

15

En esencia, este aparato, consta de dos cuerpos, uno de ellos, con el fondo cóncavo y bajo, el otro provisto de un vástago con su extremo en forma de cazoleta que atraviesa al cuerpo superior, a fin de que al elevar éste, por la forma de su fondo siempre haya de alojarse una de las grageas o pastillas existentes en su interior, en la cavidad cóncava del extremo del vástago, saliendo posteriormente al exterior, al volver a colocar el aparato en su posición inicial.

20

25

Por el aludido objeto se solicita el correspondiente privilegio de Modelo de Utilidad, conforme y al amparo del vigente Estatuto sobre Propiedad Industrial, a fin de garantizar a favor del recurrente el derecho a la explotación exclusiva del mismo en toda España.

30

35

A continuación, se hará una detallada descripción del aparato citado, con referencia a los planos que se acompañan, en los que se representa, a simple título de ejemplo, no limitativo, una forma preferente de realización susceptible de todas aquellas variaciones de forma, y detalle, que no supongan una alteración fun-



damental de las características esenciales del mismo.

En dichos dibujos se ilustra:

En la Fig. 1 : Vista en sección longitudinal del aparato en su posición normal.

40 En la Fig. 2 : Vista en sección del mismo, en posición con el cuerpo elevado.

En la Fig. 3 : Planta del aparato.

Según el ejemplo de ejecución representado, el aparato que se preconiza, está constituido por una base -1-,
45 cilíndrica, y abierta por su base superior, en la cual, existe un vástago -2- solidario al centro de su base inferior, y coincidente con el eje del cilindro que forma dicha base -1-. Este vástago, en su extremo superior, está dotado de una cavidad -3- y un reborde -4-.

50 Sobre esta base, existe un recipiente -5-, asimismo cilíndrico, y del mismo radio que la base, y en el cual, se ha previsto sustituir la base inferior, por un embudo -6-, por cuyo orificio central pasa el vástago -2-, sirviendo de guía al mismo, la zona cilíndrica -7- del
55 embudo, -6-.

En la base superior del recipiente -5-, se ha previsto un orificio central -8- de diámetro ligeramente superior al del vástago, a fin de que por él asome precisamente el extremo superior de dicho vástago. Esta base
60 superior, está ligeramente cóncava.

Organizado de esta forma el aparato, y lleno el recipiente -5- de grageas -9-, éstas quedarán en el fondo, rodeando al vástago -2-. Si dejando la base -1- fija, se hace elevar el cuerpo superior -2-, hasta llegar a
65 coincidir el fondo del embudo -6- con el extremo supe-



70

rior del vástago -2-, quedando limitado el movimiento por el reborde -4-, en este momento, una de las grageas o pastillas -9-, habrá de coincidir sobre la cavidad -3- del extremo del vástago, y cuando se vuelva a llevar al recipiente -5- a su posición inicial, esta gragea asomará al exterior a través del orificio -8- superior, mientras que el resto de ellas, siempre quedan en el interior y sin posibilidad de entrar en contacto con el exterior.

75

Cuantas veces se repita el movimiento indicado, se obtendrá la salida de una de las pastillas o grageas, debido a la forma de embudo de la base del recipiente, que siempre colocará una de ellas sobre la cavidad -3- del extremo del vástago -2-.

80

La forma, materiales y dimensiones, podrán ser variables y en general, cuanto sea accesorio y secundario, siempre que no altere, cambie o modifique la esencialidad del objeto que se describe.

85

Los términos en que queda redactada esta memoria, son ciertos y fiel reflejo del objeto descrito, debiéndose tomar con carácter amplio y nunca en forma limitativa.

N O T A

90

El Modelo de Utilidad que se solicita recaerá sobre las particularidades características de las siguientes

REIVINDICACIONES

=====

95

1ª.- Aparato para distribución de grageas, caracterizado por estar constituido por una base cilíndrica, en cuyo eje existe un vástago solidario de la misma,



que atraviesa a un recipiente cerrado que se coloca sobre la base, siendo susceptible este segundo cuerpo de deslizarse verticalmente sobre el vástago hasta coincidir su base con el extremo del mismo.

100

2^a.- Aparato para distribución de grageas, según reivindicación primera, caracterizado por haberse previsto el fondo del recipiente, en forma de embudo, con el fin de que las grageas introducidas en el mismo queden aglomeradas alrededor del vástago, y cuando el recipiente se encuentre en su posición más alta, siempre haya una que coincida con el extremo superior de dicho vástago.

105

3^a.- Aparato para distribución de grageas, según anteriores reivindicaciones, caracterizado por haberse previsto en la base superior del recipiente un orificio central para que asome el extremo del vástago, y en dicho extremo, una cavidad cóncava para alojamiento de la gragea que coincida con él.

110

4^a.- "APARATO PARA DISTRIBUCIÓN DE GRAGEAS".

115

Todo ello tal como se describe y reivindica en la presente memoria descriptiva, que consta de cinco hojas mecanografiadas por una sola de sus caras, debidamente numeradas e ilustradas con los planos adjuntos.

Madrid, 9 de Mayo de 1.962.-

VICENTE OCHOA

9300

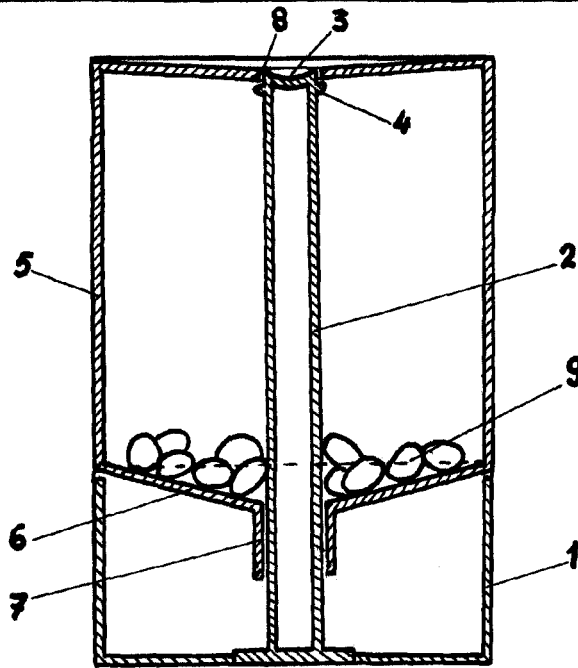


Fig. 1

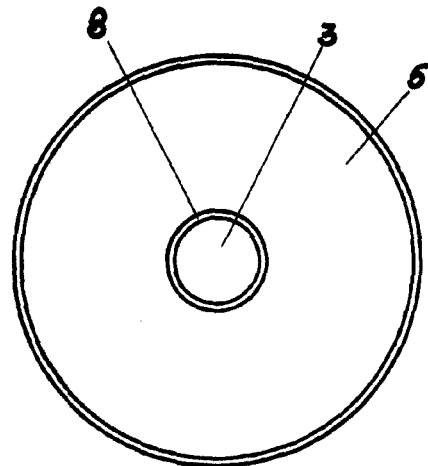


Fig. 3

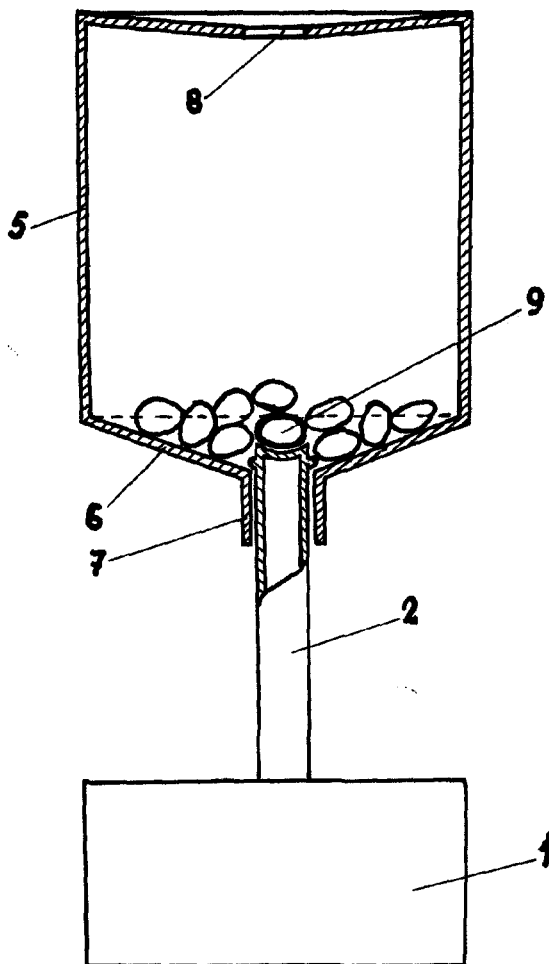


Fig. 2

ESCALA VARIABLE

MADRID 9 de Mayo, 1962.-

VICENTE OCHOA
P. D.



93003



MEMORIA DESCRIPTIVA

Correspondiente a un Modelo de Utilidad, por veinte años, para todo el territorio español y protectorados, a favor de : INSTITUTO TERAPEUTICO,S.A., Entidad española, residente en MADRID, Francisco Suarez, 11 B.

Por: "APARATO DISTRIBUIDOR DE PASTILLAS O GRAGEAS".

=====

La presente memoria se refiere como su enunciado indica, a un aparato distribuidor de grageas o pastillas de todas clases, constituido esencialmente por un tambor en forma de tonelete, colocado horizontalmente sobre unos soportes que sirven de



10 apoyo a su eje para permitir su giro, habiéndose pre-
visto en la circunferencia máxima de este tonelete,
una serie de orificios para salida de las pastillas
existentes en su inferior, colocado sobre estos ori-
ficios un collar fijo, en el que existe un solo ori-
ficio colocado sobre una bandeja prevista en la base
de sustentación, para que sobre ella caiga la pasti-
lla que se trate en vada giro dado al tonelete.

15 Con este aparato se impide que la totalidad de
pastillas estén expuestas al contacto exterior, no sa-
liendo más que una de ellas cada vez.

20 Por el aludido objeto se solicita el correspon-
diente privilegio de Modelo de Utilidad conforme y al
amparo del vigente Estatuto sobre Propiedad Industrial,
a fin de garantizar a favor del recurrente el derecho
a la explotación exclusiva del mismo en toda España.

25 A continuación se hará una detallada descripción
del aparato que se cita, con referencia a los planos
que se acompañan, en los que se representa, a simple
título de ejemplo, no limitativo, una forma preferen-
te de realización susceptible de todas aquellas varia-
ciones de detalle que no supongan una alteración fun-
damental de las características esenciales del mismo.

30 En dichos dibujos se ilustra:

En la Fig. 1 : Alzado de frente del aparato.

En la Fig. 2 : Planta del mismo.

En la Fig. 3 : Detalle del tonelete, con el collar
seccionado para mejor exposición de su funcionamiento.

35 Según el ejemplo de ejecución representado, el
aparato que se preconiza, está constituido por una
base -1-, en la que existe una bandeja -2- receptora,
un soporte vertical -3- para colocación de motivos



40

publicitarios, y dos soportes caballetes -4- colocados en ambos laterales de la base superior de la base -1-, con el fin de sujetar entre ellos al tambor que contiene las grageas o pastillas.

45

Este tambor, está constituido por un tonelete -5- en el que en sus bases existen sendos ejes -6- para apoyo en los soportes -4- y en el que en su circunferencia mayor, se han previsto una serie de orificios -7- dotados de un reborde -8- hacia el exterior, quedando todos estos orificios encajados en el interior de un collar -9-, que en su parte inferior, está dotado de una salida -9- que se encaja en una cavidad -10- existente en la base -1- sobre la bandeja receptora -2-.

50

55

Organizado de esta forma, el collar -9- queda fijo y sin posibilidad de giro, por su sujeción entre la salida -9- y la cavidad -10-, mientras que el tonelete, puede girar sobre sus ejes -6-.

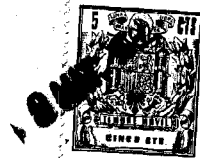
60

En el giro del tonelete, sus orificios -7- van coincidiendo sucesivamente con la salida -9- del collar -8-, y en esta coincidencia, se produce la salida de una pastilla o gragea, que cae a la bandeja receptora -2-.

65

La forma, materiales y dimensiones, podrán ser variables y en general cuanto sea accesorio y secundario siempre que no altere, cambie o modifique la esencialidad del objeto que se describe.

Los términos en que queda redactada esta memoria, son ciertos y fiel reflejo del objeto descrito, debiéndose tomar con carácter amplio y nunca en forma limi-



100

la presente memoria descriptiva, que consta de cinco
hojas debidamente mecanografiadas por una sola de sus
caras, numeradas e ilustradas con los planos adjuntos.

Madrid, 9 de Mayo de 1.962.-

VICENTE OCHOA
E.P.

93003

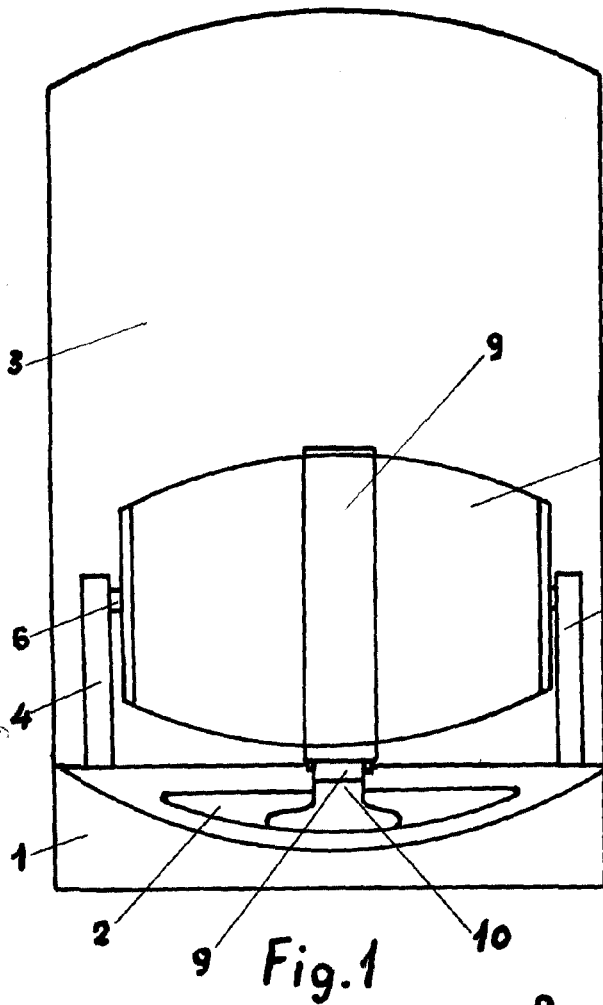


Fig. 1

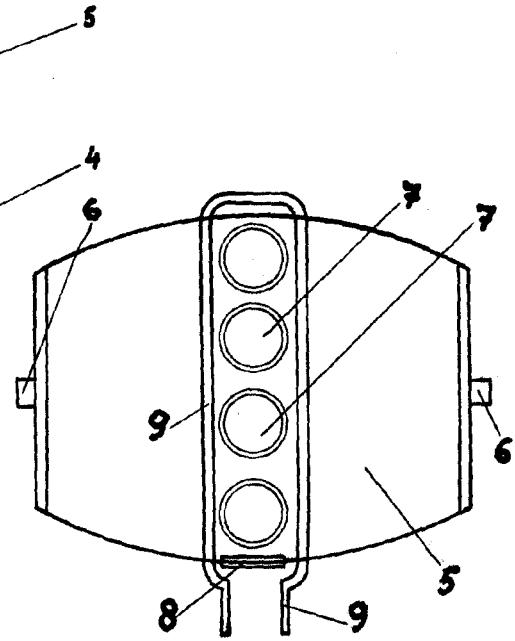


Fig. 3

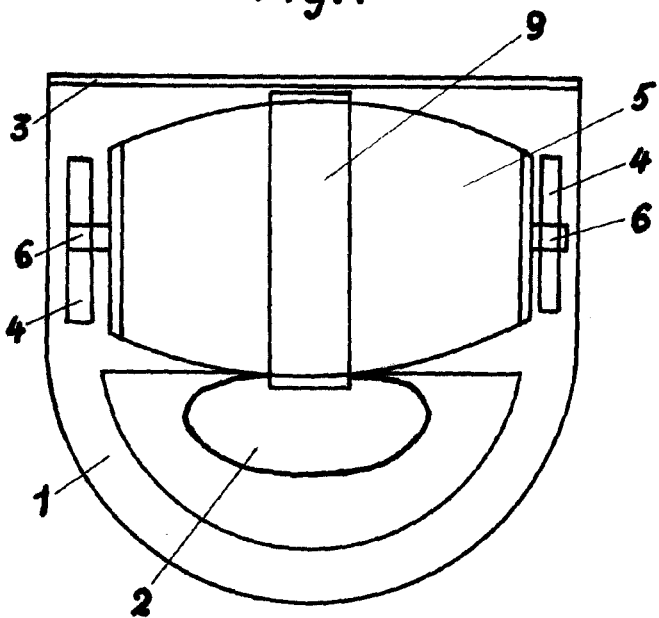


Fig. 2

ESCALA VARIABLE

MADRID 9 de Mayo, 1962.

VICENTE OCHOA

P.P.

