

OFICINA DE PROPIEDAD INDUSTRIAL

DE

D. J. TORRE DE MER SANROMÁ

ABOGADO

AGENTE OFICIAL
DE PATENTES Y MARCAS
INSCRITO EN EL MINISTERIO DE FOMENTO

26626

OFICINAS:

BALMES, 69 1.º 1.ª

BARCELONA

PATENTE DE INVENCION

por 20 años



a favor de Don José M^a PERAYRE PERCIBA residente en B a r -
c e l o n a -----

"por un estuche para papel de fumar y otros"(Clase 59 del
Grupo 6º del Nomenclator Tecnico Oficial)

=====

MEMORIA DESCRIPTIVA

La patente de invención que se refiere la presente memoria descriptiva esta destinada a garantizar la propiedad asi como el derecho a la explotacion exclusiva en España y sus dominios de un estuche para papel de fumar y otros, de facil construcción, muy practico e higienico y de muy reducido coste.

Este estuche puede aplicarse para sustituir los hasta ahora de cartulina que van resguardando el papel de fumar, con la ventaja de ser su duración ilimitada por la sencilla razon de tener una abertura por la que puede renovarse el papel cuando se haya terminado, tiene tambien aplicacion para resguardar otras clases de papeles como la aromatica, el llamado de Armenia. Sus ventajas son innumerables debido a sus consistencia y a la casa completa impermeabilidad de que estan dotados los materiales que se utilizan para su fabricacion .

Es de dominio publico la gran cantidad de papeles que se deterioran cuando van simplemente protegidos por



los estuches de cartulina; la simple humedad de la admosfera ,el sudor el sudor que impregna la mayor parte de los utiles que se acostumbran a llevar encima el polvo, en fin un sin numero de causas que seria obrivo detallar en esta memoria descriptiva.

Consta esencialmente el estuche de que se trata de tres piezas principales de forma rectangular, pudiendo achaflanarse o redondearse sus angulos o simplemente algunos de ellos, de cuero ,carton, ropa, pegamoy ,carton cuero u otras imitaciones a la piel y en general cualquier material adecuado que reuna las condiciones anteriormente indicadas; una de un tamaño superior a las otras dos que seran iguales o de poca diferencia y que nunca juntas llegara su superficie a ser superior a la mitad de la primera ; en la parte inferior de esta una de las otras dos piezas indistintamente se le une por cualquier procedimiento adecuado formando saco es decir unidas en sus bordes y solo por tres lados siendo el superior el que va sin unir , la otra pieza se une r por sus lados mas cortos a la pieza de mayor tamaño,un poco mas arriba de la anterior de modo que entre ambas quede una ranura para dejar pasar la hoja de papel que contendrá la cavidad resultante de esta unión y que podra llenarse por el espacio que deja libre la segunda pieza; la parte restante de la pieza mayor podra doblarse sobre si misma quedando de este modo protegido el estuche.

Como piezas accesorias pueden haber ,unas simples tiras del mismo material u otro adecuado, que protejan los bordes , un cierre de presión boton con ojal u otro medio analogo que sujete la parte superior de la pieza mayor con la parte inferior del estuche ,puñiendo tambien forrarse con cualquier material adecuado.

Para dar clara idea del objeto de la patente de que se trata se acompaña el dibujo de la hoja adjunta ,en el que a titulo tan solo de ejemplo se representa un caso con las piezas principales ,de ejecucion practica de la misma .



Las figuras I , II y III muestran las piezas de que se habla ,la fig. I es la pieza mayor y las II y III las menores y en la fig. IV el estuche completamente terminado ,con las piezas II y III unidas en la parte inferior de la pieza I. En la raya A se indica el espacio por donde se introduce el papel y tambien donde la pieza I se dobla actuando entonces su parte superior en funciones de tapa

Como es consiguiente las formas accesorios y tamaños del estuche podran ser variables como lo seran tambien los materiales con que se construyan y forma de unir las piezas .

N O T A

REIVINDICACIONES

Esta patente de invencion se refiere a un estuche para papel de fumar y otros debiendo recaer sobre la siguiente reivindicación en la que se determina su mencionado objeto.

Reivindica en recurrente la propiedad y el derecho a la explotacion exclusiva del citado estuche que esencialmente está formado por tres piezas principales de cuero , carton , pegamoy, ropa, carton piel u otras imitaciones de la piel, una de tamaño superior a las otras dos que seran del mismo tamaño e iran unidas a la primera en su mitad inferior tal y como se detalla en la descripcion que antecede y se representa en el dibujo de la hoja adjunta , y de varias piezas accesorias ,un cierre de presion, boton con ojal u otro medio analogo aplicables al extremo libre de la pieza de mayor tamaño que se juntara con la pieza que le corresponde en su parte opuesta; unas simples tiras del mismo material u otros para proteger los bordes y forros de cualquier material adecuado.

"Un estuche para papel de fumar y otros (Clase 59ª del Grupo 6º)

Sean cuales fueren las circunstancias que concurran

con el objeto de la presente patente de invencion.

Consta la presente memoria descriptiva de cuatro paginas foliadas y mecanografiadas por una sola cara y va acompañada de dibujos aclarativos en una hoja de 22X 32 centímetros.



Barcelona 6 de Marzo de 1925

P.A.

José Ferrer de Mesa

Fig. I

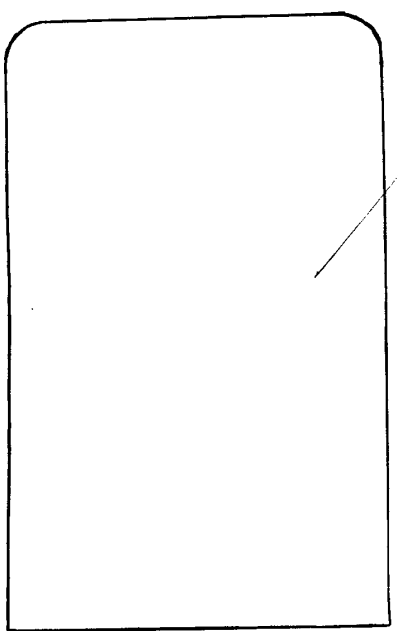


Fig. II

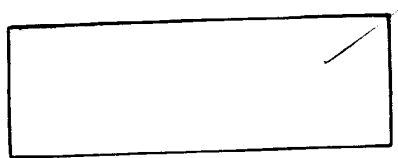


Fig. III

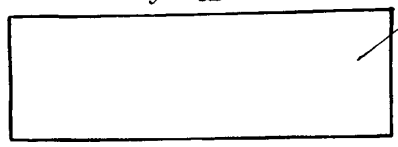
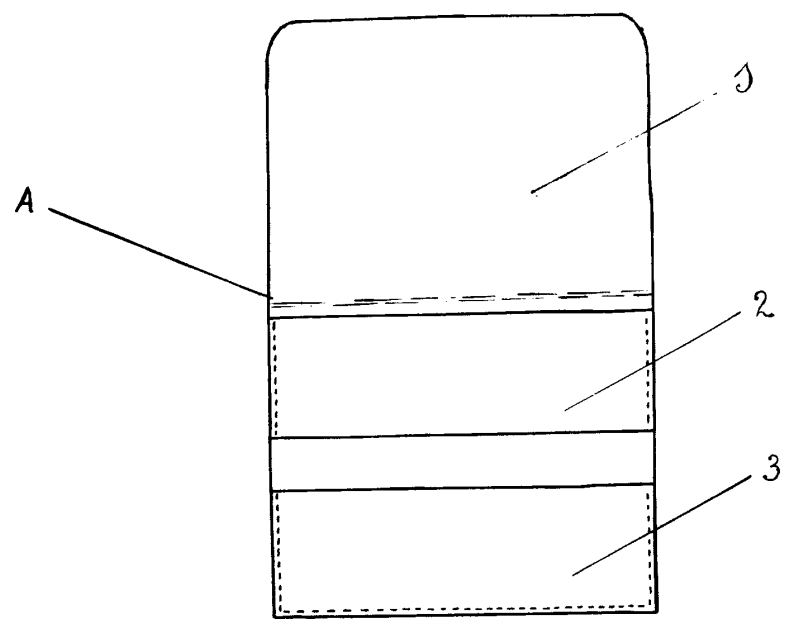


Fig. IV



Barcelona a 6 de Marzo 1925.

P.A.

José Boned de M...