

92990



92990

MODELO DE UTILIDAD

por VEINTE años

a favor de Don Antonio SOLER TORRES

de nacionalidad española

residente en Barcelona, Torre Velez nº 25

por: "UN PIE SOPORTE PERFECCIONADO PARA ANTENAS INTERIORES DE TELEVISION"

- - -

M e m o r i a d e s c r i p t i v a

El presente registro de Modelo de Utilidad, concierne como su enunciado indica, un pie soporte perfeccionado para antenas interiores de Televisión, de acuerdo con la descripción detallada que del mismo se realiza, debiendo interpretarse siempre este concepto en su más amplio sentido y nunca en limitativo.

5.-

Este resultado industrial mejora notablemente todo cuanto sobre el particular se conoce y utiliza actualmente, tanto por su sencillez constructiva, como de aplicación, montaje, resistencia, duración, perfecto aislamiento, estética

10.-



y economía.

Para mejor comprensión de este objeto, se adjunta a la presente memoria descriptiva, una hoja de planos en la que a título de ejemplo, se representan todas y cada una de las partes que lo forman y relación que guardan entre sí.

5.-

En la citada hoja de dibujos queda representado:

FIGURA PRIMERA.- La misma muestra una vista en perspectiva del soporte cuyo registro se preconiza, apreciado por su parte inferior.

10.-

FIGURA SEGUNDA.- Representa otra vista en perspectiva del soporte identificado por su parte superior.

En estas figuras se aprecian las siguientes referencias:

1.- Zona vaciada del soporte, apreciado en la fig 1ª de la adjunta ilustración. Este vaciado está previsto para reducir el peso de la pieza y al propio tiempo el empleo de materiales, sin que ello suponga una debilitación de la resistencia que debe presentar el soporte, así como el centro de gravedad correspondiente para asegurar la perfecta estabilidad del pie objeto de este registro.

15.-

2.- Perfilado del reborde inferior del soporte que establece una mas amplia base de sustentación.

3.- Nervios de refuerzo situados en la parte inferior de los planos laterales en posición equidistante.

20.-

Estos nervios forman un solo conjunto con el propio soporte y están previstos en la parte interior vaciada -1- anteriormente descrita.

4.- Acondicionamientos anulares para la colocación de los terminales de la propia antena.

25.-

Estos acondicionamientos llevan respectivamente en un

30.-

92990

- 3 -



lateral, una muesca que representa el medio de retención de dichos terminales de antena.

5.- Orificios situados en la parte superior de la antena, según detalle de la fig. 1ª del adjunto plano y que permiten el alojamiento de las varillas de la antena, las que quedan fijadas en el interior y retenidas por las muescas referidas.

6.- Nervadura periférica de refuerzo y ornamentación, situada en posición concéntrica aproximadamente en la parte media exterior del soporte.

Este soporte según se representa en ambas figuras, presenta forma de casquete esférico.

El citado soporte será fabricado en cualquier clase de material aislante conveniente, siendo sus dimensiones las más apropiadas en cada caso de aplicación racional.

El soporte podrá ser decorado en la forma más adecuada, no existiendo sobre el particular ninguna limitación.

Descrita suficientemente la naturaleza del Modelo, se hace constar expresamente que cualquier modificación de detalle que se introduzca en el mismo, se considerará incluida dentro de esta protección en tanto que no altere o modifique esencialmente su finalidad característica.

#### N O T A

Por último, se declaran de novedad y utilidad, las siguientes:

#### R E I V I N D I C A C I O N E S

1ª.- UN pie soporte perfeccionado para antenas interiores de televisión, caracterizado esencialmente por estar constituido por un casquete esférico, vaciado interiormente y que presenta en la base de sustentación, un doble reborde

92990

- 4 -



- previsto para ampliación de la zona de apoyo, comportando el casquete en su parte interior e inferior en disposición equidistante, unos nervios de refuerzo que forman un solo conjunto estructural con el pie referido, existiendo en la parte superior del mismo dos orificios, cuya finalidad es permitir el acondicionamiento de los terminales de las varillas de la propia antena, los que quedan retenidos en unas zonas anulares interiores y asegurados por unas muescas que a tal fin presentan las citadas zonas anulares, llevando exteriormente el soporte, en su parte media y en posición concéntrica, un perfilado de refuerzo y ornamentación.
- 5.-
- 10.-

2ª.-"UN PIE SOPORTE PERFECCIONADO PARA ANTENAS INTERIORES DE TELEVISION"

Todo ello conforme se describe y reivindica en la memoria que antecede que consta de CUATRO hojas escritas a máquina por una sola cara y dibujos que la ilustran.

Madrid, 9 de Mayo de 1.962

FIG. 1ª

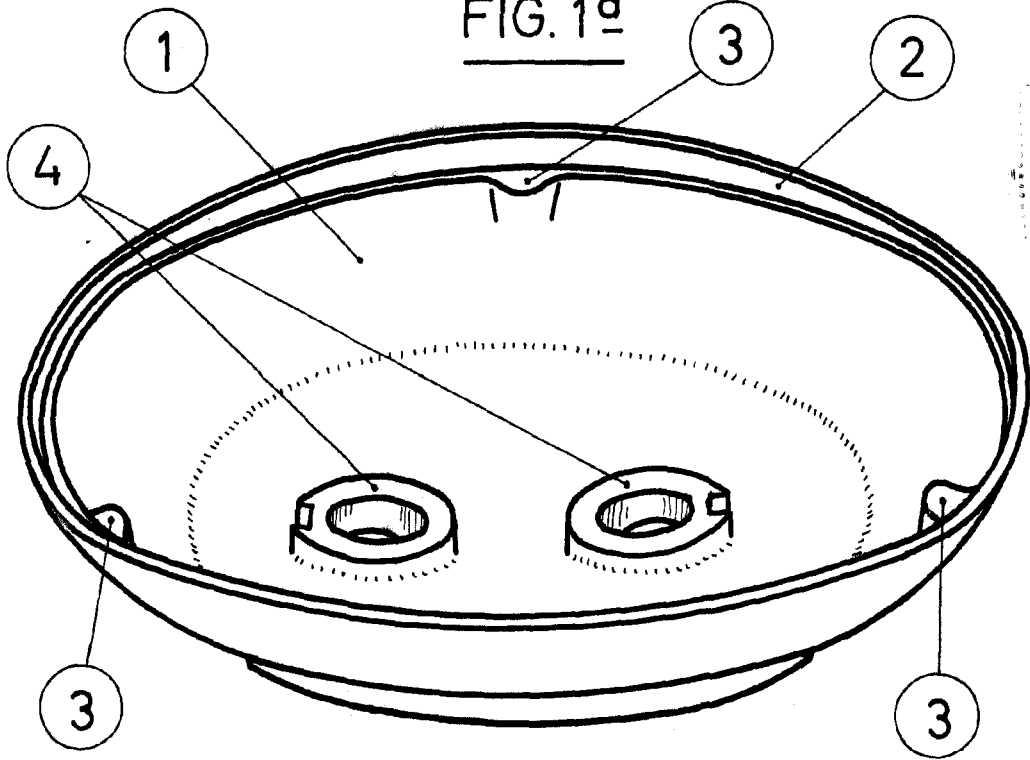
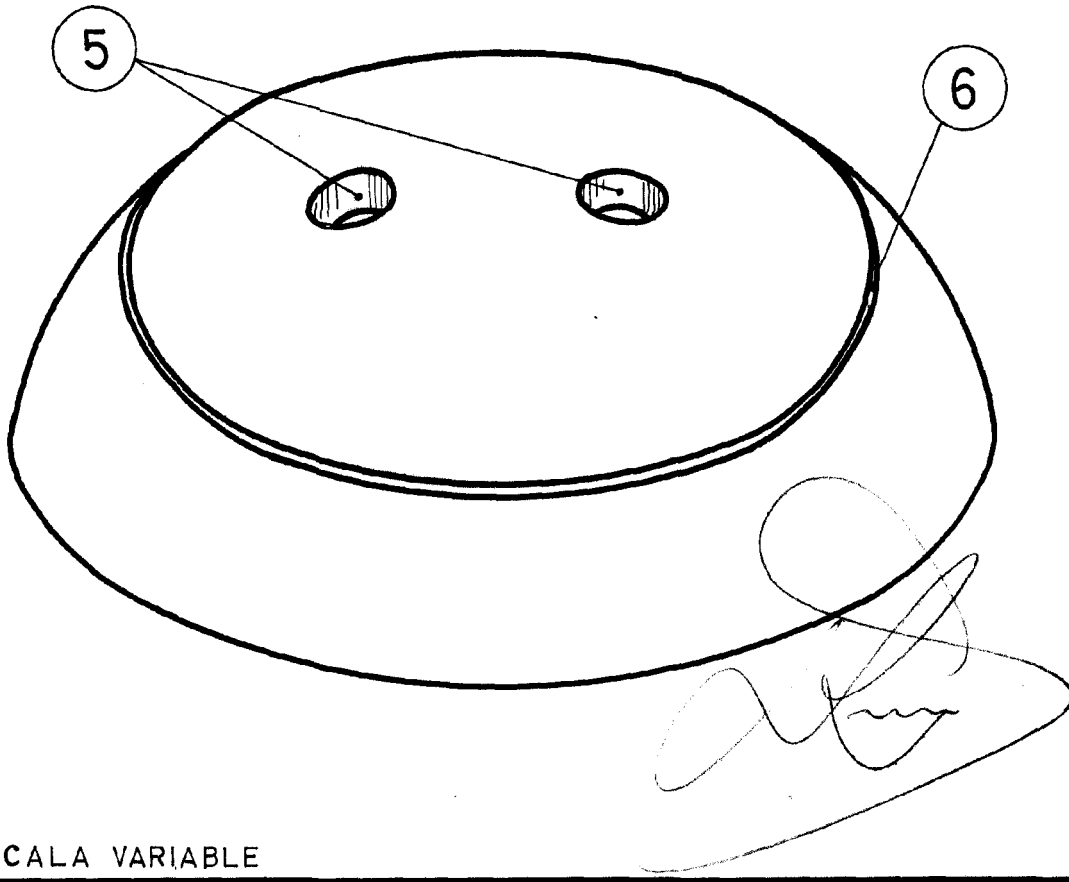


FIG. 2ª



ESCALA VARIABLE