

92986



PATENTE

DE

MODELO DE UTILIDAD PUBLICA

para pitilleras y petacas en la modalidad de llevar fosforos, mechero y papel de fumar, a favor de D. Hermengildo Catalán Pelli-
eer, de nacionalidad española, residente en Madrid calle J. Or-
tega y Gasset, 59.

MEMORIA DESCRIPTIVA

El presente modelo, se refiere a convertir las clásicas pitille-
ras y petacas en mayor comodidad para el usuario fumador; pues al
adaptarle la fosforera y raspador, el mechero y el papel de fumar,
en un solo movimiento, se gana tiempo y se evita el mal humor que
5 produce el ~~rebuscar~~ por los bolsillos, mesas, cajones y trajes,
alguno de estos elementos ~~usados~~, cada vez que el fumador tiene
necesidad de ellos, teniendo que interrumpir el trabajo o conver-
sación, al no encontrar en el acostumbrado sitio, los complementos
para fumar, que por omisión, descuido o falta de cuidado, los en-
10 cuentra en el preciso momento, llegando al enfado completo, al verse
obligado a solicitar a otra persona, el favor de lumbré o papel,
con gran violencia moral y casi vergonzosa.

15 Creo acertada esta idea, de nuevo modelo de pitillera y petaca,
que beneficiará a no dudarse, por la comodidad, rapidez y evitación
de los malos humores, al no encontrar los fósforos, mechero y papel
de fumar.



Hecha la descripción del modelo, se declara como nueva y de propia iniciativa, las reivindicaciones siguientes.

Adaptación a la pitillera y petaca, de estuchito para fósforos y raspador

5 Adaptación a la pitillera, de estuchito, para el encendedor.

Adaptación a la pitillera, de estuchito, para papel de fumar.

Todos estos estuches, van perfectamente acoplados ó embutidos en las pitilleras ó petacas, con estética y presentación elegante.

10 Se fabricarán en diferentes calidades de materiales, rígidos y flexibles, en plástico, metal, madera y caucho, por lo que reivindico, los derechos de patente, sobre la fabricación en estos materiales y formatos, en colorido variado y de dibujo.

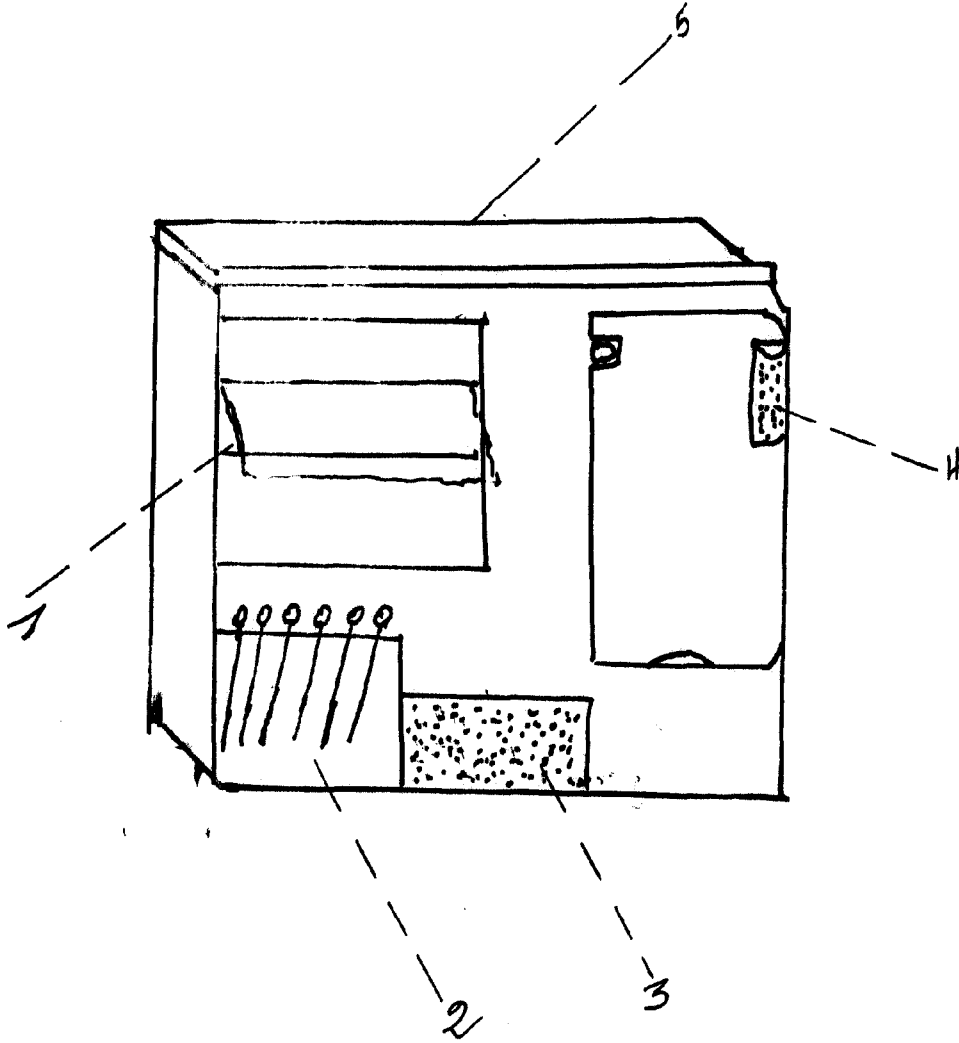
15 Según se describe y reivindica en la presente memoria, que consta de dos hojas, foliadas y mecanografiadas, por una sola cara y de una lámina de dibujo.

Madrid, 22 de Julio de 1.962

92986



Dn. Hermenegildo Catalán Pellicer



Madrid 22-Julio-62
H. Catalán