



E/B/T.

#### MEMORIA DESCRIPTIVA

para una patente de introducción por cinco años por "Mejoras en las cabezas de sifones" a favor de Manufacturas Metalicas Ltda, residentes en Madrid, Calle de Zurbano 51.-

- - - - -

La presente solicitud de patente de introducción, tiene por objeto mejoras en cabezas de sifones, las cuales constituyen ventajas muy esenciales en esta clase de dispositivos.

En la fabricación de sifones según esta patente se ha procurado que el líquido que contiene el recipiente no pueda en ningún momento estar en contacto con el metal, evitándose los inconvenientes que de este contacto pueden derivarse.

En el dibujo adjunto se muestra en corte una cabeza de sifón fabricado según esta patente y en el que 1, representa un tapón roscado, 2 es la palanca accionada en el pivote 3 de modo articulado 4 es la palanca con tope que obra sobre el resorte 5 que apoya sobre la parte 10. 8 representa una parte o forro interior de porcelana que no solamente está dispuesto



en el interior del grifo sino tambien en el del cuerpo de la cabeza con un orificio interior para el paso de la palanca 12, en cuyo extremo tiene una parte de ebonita o caucho 17, con arandela de goma 16 para el cierre hermético.

Apoyando en la arandela de porcelana 8 hay un disco 14 de goma sobre el que apoya otra arandela también de porcelana 15 con una muesca circular que deja en el centro un saliente,

Debido a la disposición precitada el líquido que sube por el tubo no tiene en ningun caso contacto con el interior metálico de la cabeza, si no que en todo momento se encuentra con la porcelana.

Así pues es característico en esta clase de cabeza de sifón su carácter higiénico por cuanto la porcelana tiene ventajas antisépticas considerables.

N O T A .  
= = = = =

Descrito suficientemente el presente invento lo que se declara como no practicado en España, son las siguientes reivindicaciones:

1ª.- Mejoras en las cabezas de sifones caracterizadas porque el interior de la cabeza de sifón está recubierto de porcelana, no solamente el interior del grifo o pico sino tambien el cuerpo de la cabeza estando este aislamiento de porcelana compuesto, independientemente del forro del grifo o pico, por una arandela de porcelana de diámetro igual al interior de la cabeza, y apoyando en esta arandela un anillo de goma sobre el que a su vez apoya otra arandela también de porcelana con una muesca circular en su parte inferior.

2ª.- Mejoras en las cabezas de sifones, caracterizadas porque roscado en el extremo de la palanca que sirve para producir la salida del líquido hay una pieza de ebonita o caucho



endurecido en cuya parte superior hay una parte de goma que sirve para proporcionar un cierre hermético en el caso de reposo o no funcionamiento del aparato.

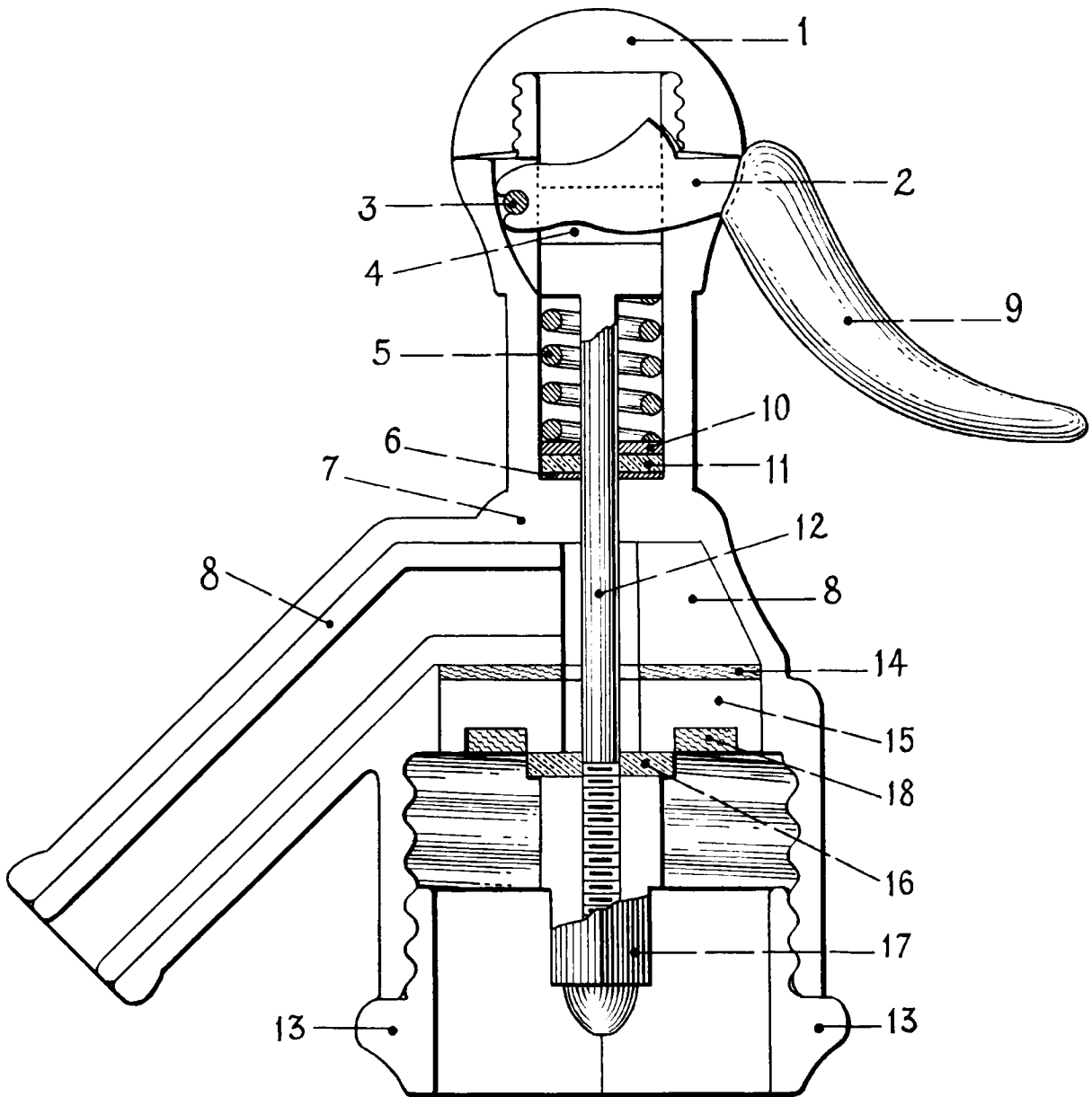
3ª.- "Mejoras en las cabezas de sifones". Según está descrito y reivindicado en esta Memoria Descriptiva é ilustrado con el dibujo que a la misma se acompaña.

Consta esta Memoria Descriptiva de tres hojas foliadas y escritas á máquina por una sola cara.

Madrid a 14 de Marzo de 1925.

Leocadio López y López.

P. P.



ESPAÑA VALENTIA

*Alfonso Rodríguez*