



92978

MODELO DE UTILIDAD

por VEINTE años

a favor de Don Miguel Angel SANZ ARRANZ

de nacionalidad española

residente en Zaragoza, Avda. Madrid, 29

por: "BOTON DE MANDO Y REGULACION CALORICA PARA COCINAS Y
SIMILARES"

- - - -

Memoria descriptiva

El presente registro de Modelo de Utilidad concierne como su enunciado indica a un botón de mando y regulación calórica para cocinas y similares, de acuerdo con la descripción detallada que del mismo se realiza, debiendo interpretarse siempre este concepto en su mas amplio sentido y nunca en limitativo.

5.-

El resultado industrial conseguido bajo los presentes perfeccionamientos, mejora notablemente todo cuanto sobre el particular se conoce actualmente, tanto por su sencillez

92978



constructiva, como de aplicación, funcionamiento, resistencia, duración indeformabilidad, estética y economía.

- 5.- Una característica esencial del nuevo dispositivo de mando cuyo registro se preconiza, consiste en que al ser adaptada el mismo en la cocina o instalación análoga el ajuste se realiza en perfecta superposición, no quedando prácticamente ninguna separación entre el dispositivo de mando y la placa de situación de la propia cocina como ocurre con los tipos normales, cuyos mandos quedan respectivamente montados al aire y esta separación determina cierto índice de holgura axial del eje correspondiente, por lo que la vida del mando es muy limitada y su funcionamiento muy defectuoso.

- 15.- Para suplementarse esta separación, suele aplicarse una o mas arandelas anulares, pero ello en el orden estético resulta inadmisibile y por otra parte dificulta la manobra y encareciendo notablemente el dispositivo.

El objeto del presente modelo resuelve en forma satisfactoria los antedichos inconvenientes.

- 20.- Para su mejor comprensión se adjunta a la presente memoria descriptiva, una hoja de planos en la que a título de ejemplo, se representan todas y cada una de las partes que lo forman y relación que guardan entre si.

En la citada hoja de planos queda representado:

- 25.- FIGURA PRIMERA.- La misma corresponde a una vista en planta del conjunto.

FIGURA SEGUNDA.- Muestra una vista lateral seccionada.

- 30.- FIGURA TERCERA.- Ilustra una vista lateral superior. En las mismas se aprecian las siguientes referencias:

92978



- 1.- Casquete embellecedor, situado en la parte frontal del botón.
- 5.- 2.- Zona prismatica rectangular, alargada con un resalte en forma de flecha dotada de una lámina cromada y que está situado en la parte anterior del casquete embellecedor -1- actuando como elemento digital de accionamiento, para establecer por giro las diversas posiciones de uso.
- 10.- 3.- Cuerpo cilindrico posterior que contiene en forma permanente al embellecedor -1- y al elemento de accionamiento y que va acoplado sobre el eje de giro fijado sobre la base de situación de plafond de la cocina o similar.
- 15.- 4.- Grupilla que establece la sujeción del mando sobre la cocina sustituyendo al muelle de tensión, por considerarse que esta disposición es de mejor efecto.
- 20.- Esta grupilla de acero, se monta en el sentido de las flechas representadas en la figura tercera de la adjunta ilustración y que en la figura segunda queda adaptado en su posición definitiva.
- 25.- El mencionado casquete embellecedor, está preferentemente constituido por un cuerpo troncocónico, cuya base teorica presenta un volante cilindrico.
- 30.- En la zona anterior de este casquete van grabadas las referencias numericas correspondientes de graduación para control de la intensidad de los fuegos o calorías.
- Está prevista una posible variante constructiva y que se representa en las siguientes figuras:
- FIGURA CUARTA. Muestra una vista en planta de un botón de mando, cuyas características son identicas a las anteriores desdritas, pero que está provista el cuerpo prismatico -2-, del resalte en flecha que queda representado en

92978

- 4 -



las figuras referidas, siendo por tanto una ficha lisa.

- 5.- En esta variante, el montaje de la grupilla de acero se realiza de la misma forma, es decir alojada a tope en el cuerpo cilíndrico -3- y que crea una ligera presión elástica del conjunto sobre el plafond.

FIGURA QUINTA.- Muestra una vista general parcialmente seccionada de este botón para permitir la identificación de acondicionamiento de la grupilla sobre dicho cuerpo cilíndrico.

- 10.- Las referencias 1 á 4 ambas inclusivas por haber sido anteriormente descritas, no se considera precisa su repetición.

Este conjunto podrá ser fabricado en cualquier clase de material conveniente y en las dimensiones mas apropiadas.

- 15.- Descrita suficientemente la naturaleza del presente registro de Modelo de Utilidad, se hace constar expresamente que cualquier modificación de detalle que se introduzca en la misma se considerará incluida dentro de esta protección en tanto que no altere o modifique esencialmente su finalidad característica.

N O T A

Se declaran de propiedad y novedad para todo el territorio nacional, sus colonias y dominios, las siguientes:

25.- R E I V I N D I C A C I O N E S

- 1º.- Botón de mando y regulación calórica para cocinas y similares, caracterizado esencialmente porque sobre un eje fijado en la chapa correspondiente de la cocina, se monta un cuerpo cilíndrico y giratorio el que comporta periféricamente una grupilla de acero, la que queda alojada

30.-

92978

- 5 -



en la parte posterior de un casquete acoplado a su vez sobre el citado cuerpo base representando esta grupilla el medio de ajuste por compresión elástica del dispositivo sobre el plafond correspondiente evitando cualquier helgura axial.

5.-

2ª.- Botón de mando y regulación calórica para cocinas y similares, según la anterior reivindicación, caracterizado esencialmente porque el mencionado casquete tronco-

10.-

conico presenta en su terminal una banda cilindrica y en plano anterior unas referencias selectivas de graduación, apertura y cierre del potencial calórico de cualquier naturaleza, colaborando a tal fin una ficha dactilar situada frontalmente sobre el aludido casquete y cuya ficha de forma prismatica, pedrá o no presentar un resalte de configuración

15.-

triangular invertida estando unidos en un solo conjunto estructural el referido cuerpo cilindrico, el casquete y la ficha exterior.

3ª.- BOTON DE MANDO Y REGULACION CALORICA PARA COCINAS Y SIMILARES.

Todo ello conforme se describe y reivindica en la memoria que antecede que consta de CINCO hojas escritas por una sola de sus caras y una hoja de plano ilustrativo.

Madrid, 4 de Agosto de 1.961



FIG. 1º

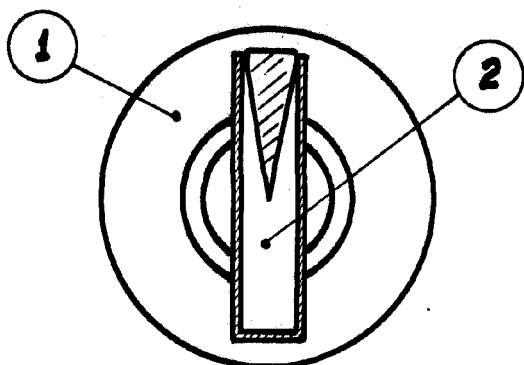


FIG. 2º

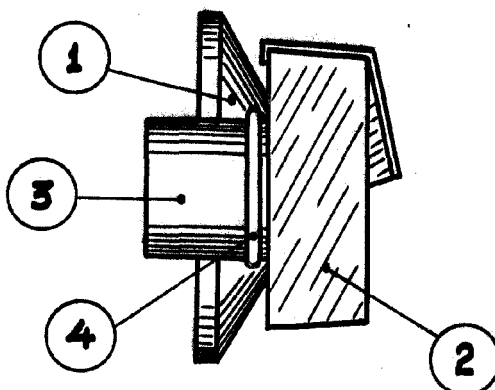


FIG. 3º

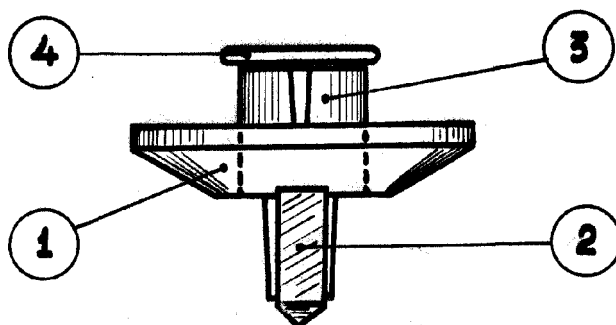


FIG. 4º

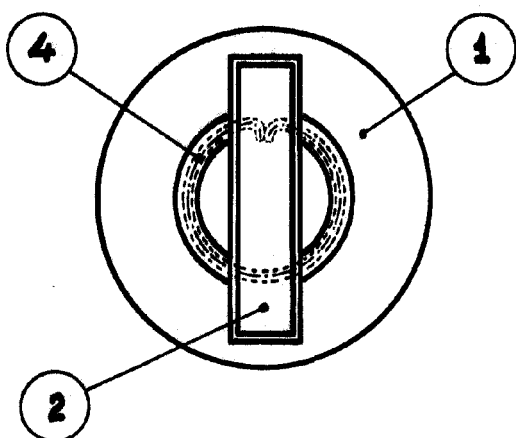
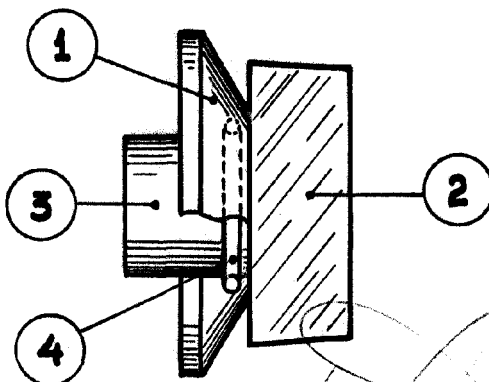


FIG. 5º



ESCALA VARIABLE

[Handwritten signature]