

MODELO DE UTILIDAD

=====



92972

MEMORIA DESCRIPTIVA

Sobre:

"NUEVA MESA DE ESTRUCTURA TUBULAR"

Solicitante: Don Pedro GOMEZ DE CABO, de nacionalidad española, domiciliado en Bilbao, calle Gordóniz nº 51.

De acuerdo con su enunciado, la presente memoria corresponde a la descripción de una mesa de estructura tubular que ostenta carácter de novedad.

En efecto: gracias a su especial concepción, se logra
5. eliminar del conjunto de la mesa ciertos elementos estructurales considerados indispensables hasta el momento.

Mediante dos soportes tubulares de perfil ovalado dispuestos en V invertida, se completa el elemento para soporte del tablero superior de la mesa. Este último y un segundo
10. tablero, montado en la parte inferior, descansan sobre estre-

92972



chos largueros tubulares.

Gracias a ello pueden incorporarse a la mesa así diseñada tableros de materiales que, como el vidrio, posean malas condiciones para el trabajo a flexión, pero excelentes cualidades estéticas.

15.

Para la mejor comprensión de la naturaleza y ventajas de la mesa preconizada, se describirá seguidamente la misma con referencia al dibujo que se acompaña, en el que se representa, sencilla y esquemáticamente, y sólo a título de ejemplo, no limitativo, una forma de realización susceptible de cuantas modificaciones de detalle no constituyan una alteración fundamental para las características esenciales que, como tales, son posteriormente reivindicadas.

20.

En el citado dibujo se han marcado con referencias numéricas las partes mas destacadas o que precisan especial mención.

25.

Dos piezas estructurales -1-, en forma de V invertida de vértice -2- curvo, se montan con sus planos paralelos.

Sus extremos inferiores libres -3- comportan sendas ruedas -4- de tipo orientable en el sentido del desplazamiento para facilitar éste último.

30.

Sobre cada vértice curvo -2- se fija convenientemente un larguero -5- horizontal. La pareja formada por los elementos -5- se une entre sí con las delgadas barras o tubos -6-, acoplados mediante las tuercas -7- ornamentales visibles al exterior.

35.

Más abajo existe un segundo par de barras -8-, paralelas a las anteriores y a igual distancia relativa que las primeras. Sobre ellas descansa una placa de cristal -9-, ajustada entre los brazos -1-.

40.

Análogamente sucede con la placa superior -10-, retenida entre los elementos laterales -5-.

La sección elíptica del tubo -1-, -2- le comunica una extraordinaria rigidez con lo que resulta innecesario cualquier

92972



45. refuerzo entre los brazos de una misma V invertida, pudiendo asimismo ser de pequeñas dimensiones las barras que asocian entre sí los brazos de dos V diferentes y que soportan al mismo tiempo las placas de vidrio.

50. Aparte del valor estético, la mesa descrita presenta una gran robustez con muy poco peso. El ahorro de material redundando en una disminución del precio de coste.

La forma, materiales y dimensiones podrán ser variables, y en general, cuanto sea accesorio y secundario, siempre que ello no altere, cambie o modifique la esencialidad del objeto descrito.

55. N O T A

El Modelo de Utilidad que se solicita en España, por veinte años, de acuerdo con la vigente Legislación, deberá recaer sobre: "NUEVA MESA DE ESTRUCTURA TUBULAR", según las características esenciales de las siguientes:

60. R E I V I N D I C A C I O N E S

65. 1ª.- Nueva mesa de estructura tubular, caracterizada esencialmente por constituirse las patas en dos V invertidas con vértice superior acodado, estando formadas las mismas en tubo de sección elíptica, terminando los extremos inferiores en elementos deslizantes orientables y montándose sobre la coronación de la curvatura de cada vértice de V una pieza recta de borde coplanaria con la referida V.

70. 2ª.- Nueva mesa de estructura tubular, según reivindicación anterior, caracterizada por unirse entre sí las dos V invertidas mediante dos pares de barras paralelas, cada uno de cuyos pares determina un plano horizontal sobre el que descansa un estante de materia transparente, estando el par superior de barras montado sobre las piezas superiores de borde, y el inferior sobre las patas de las dos V.

...//..

92972



75.

3ª.- "NUEVA MESA DE ESTRUCTURA TUBULAR".

Según queda sustancialmente descrito en la presente Memoria, que consta de cuatro hojas escritas a máquina por una sola cara, acompañada de sus correspondientes dibujos.

Madrid, 6 de Julio de 1.961

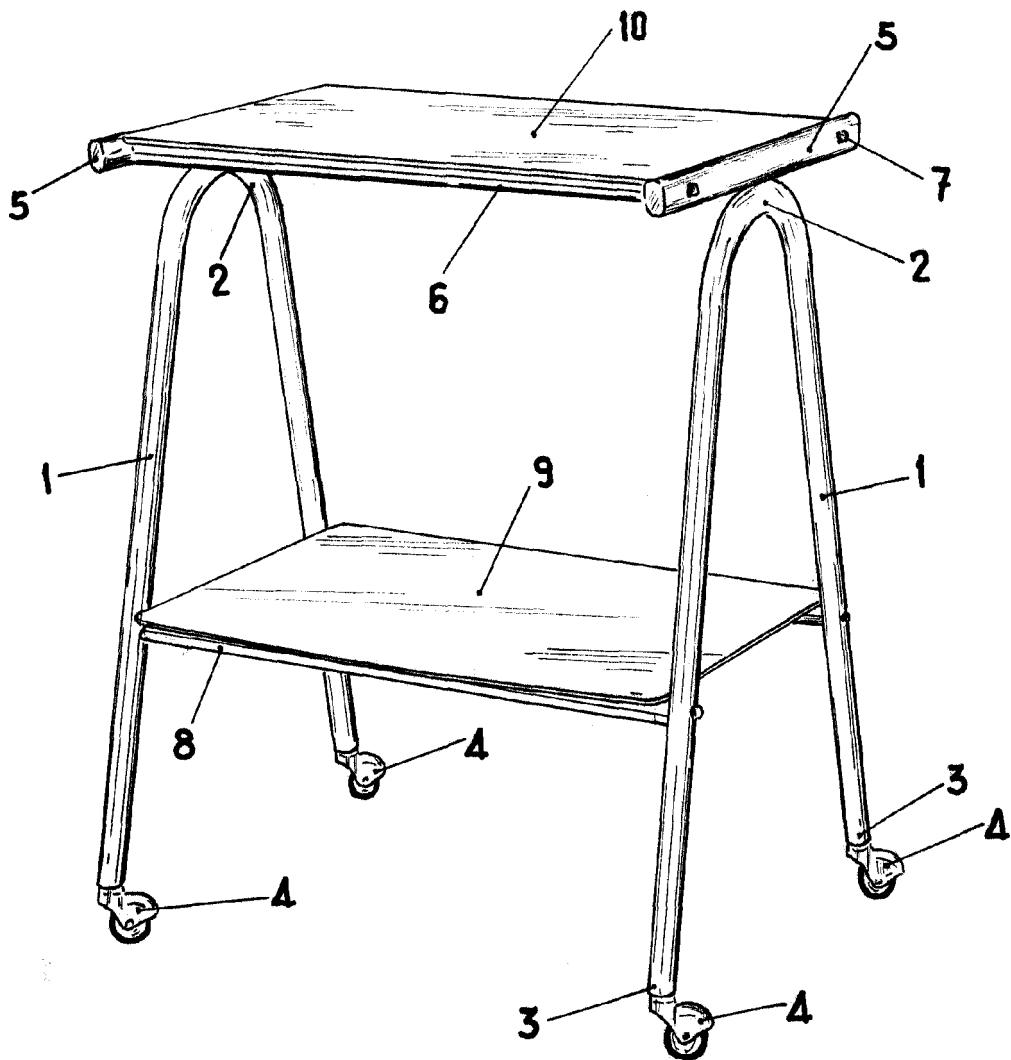
D. PEDRO GOMEZ DE CABO

P.P.

FRANCISCO GARCIA GABRERIZU
A. A.

92972

6 JUL 1961



Madrid, - 6 JUL. 1961
PEDRO GÓMEZ DE CABO
P. P. FRANCISCO GARCÍA CABRERIZO

Al. D. J. P.

ESCALA VARIABLE