



-8

92968

M O D E L O
D E
U T I L I D A D

por "UN RALLADOR PERFECCIONADO", a favor de la razón social OROLEY, S.A., con domicilio en HOSPITALET DE LLOBREGAT (Barcelona), General Yagüe, nº 3.

= . =

MEMORIA DESCRIPTIVA

El presente modelo de utilidad se refiere a un rallador perfeccionado.

5. Consiste el modelo en un rallador constituido por una pieza que puede considerarse base del conjunto, ya que presenta dos puntos de apoyo a distinto nivel, uno de ellos formado por una doblez extrema que da lugar a una pata para su aplique directo sobre la mesa e similar, y el otro constituido por un slojamiento circular para la lámina ralladora, y que apoya su borde en la embocadura de un receptáculo que
10. recibe los elementos una vez rallados y que a su vez puede

92968

= 2 =



ser utilizado independientemente para servirlos.

5. En el alojamiento circular antes citado se ha previsto un casquillo vertical en su centro para paso de la espiga de la placa ralladora, y una zona abierta con bordes elevados para constituir depósito de las substancias a rallar. Sobre esta zona abierta actúa una placa prensora situada en el extremo de una palanca articulada a la pieza soporte.

10. La espiga de la lámina ralladora es vinculada por rosca a una manivela para su accionado. La citada lámina ralladora se ha previsto de tal manera que presente orificios con reborde para raspado o rallado, y otros para paso de las substancias ralladas.

15. Con el fin de facilitar la explicación, se acompaña a la presente memoria descriptiva de una lámina de dibujos en la que se ha representado un caso de realización que se cita a título de ejemplo.

En los dibujos:

La figura 1, representa una vista en perspectiva según el modelo.

20. La figura 2, muestra el envase receptor de las substancias ralladas.

La figura 3, es una vista seccionada en alzado de la zona donde se verifica el rallado.

25. Haciendo referencia a las figuras, se aprecia en su realización una pieza -1- que constituye en su extremo la pata -2- y que en el otro presenta un alojamiento circular -3- para la lámina ralladora -4-. El alojamiento -3- presenta una zona abierta -5- con laterales -6- elevador para colocación de las substancias a rallar, que son presionadas contra la lámina -4- por la placa -7- de la palanca -8- articulada

30.

92968

= 3 =



en -9- a la pieza -1-. Esta palanca presenta un tope -10- que impide que la placa -7- presione directamente sobre la lámina -4-.

5. La placa -4- va fija en la cabeza -11- de la espiga -12- y embutida su periferia en el borde circular -13- vinculado a la cabeza -11- mediante los radios -14-.

La espiga -12- pasa a través del casquillo -15- y presenta su extremo saliente -16- roscado para su fijación a la manivela de accionado -17-.

10. El alojamiento circular -3- presenta el faldón -18- para apoyar sobre la embocadura de un envase -19- receptor de las sustancias ralladas, en el cual pueden servirse mediante adición de una tapa -2- con ranura -21- para cucharilla -22-.

15. El modelo, dentro de su esencialidad, puede ser llevado a la práctica en otras formas de realización que difieran en detalle de la indicada a título de ejemplo en la descripción, a las cuales alcanzará igualmente la protección que se recaba. Podrá, pues, construirse en cualquier forma y tamaño,
20. con los materiales mas adecuados, por quedar todo ello comprendido en el espíritu de las reivindicaciones.

= . =



92968

N O T A

Descrito el objeto y utilidad de la presente invención, lo que se declara como no divulgado ni practicado en España, comprende las siguientes reivindicaciones:

5. 1. Un rallador perfeccionado, caracterizado esencialmente por comprender una pieza base del conjunto que presenta dos puntos de apoyo a distinto nivel, uno de ellos formado por una doblez extrema que dá lugar a una pata, y el otro constituido por un alojamiento circular para la lámina ralladora, prevista para que apoye su borde en la embocadura del recipiente receptor de las substancias ralladas, que a su vez puede ser utilizado independientemente para servir las, cuya embocadura presenta un entrante periférico interior adecuado para servir de asiento al contorno circular de la pieza general.
10. 2. Un rallador perfeccionado, según anterior reivindicación, en el que en el alojamiento circular se ha previsto un casquillo vertical en su centro para paso de la espiga eje de la lámina ralladora, el extremo de cuya espiga se rosca a la manivela de accionado; comprendiendo entre la espiga y el contorno circular una zona abierta con bordes elevados para constituir depósito de las substancias a rallar, las cuales son presionadas contra la lámina ralladora por una placa terminal de una palanca articulada en el extremo acodado de la pata de la pieza soporte general.
15. 3. Un rallador perfeccionado, en el que la placa ralladora está constituida por una pluralidad de orificios, unos de los cuales presentan un borde cortante para realizar el ralla-
- 20.
- 25.

92968



do, y otros son unicamente para paso de las substancias ralladas.

4. Un rallador perfeccionado.

5. Según se describe y reivindica en la presente memoria que consta de cinco páginas foliadas y escritas a máquina por una sola de sus caras, acompañadas de una lámina de dibujos.

Madrid, a - 8 MAY. 1962

OROLEY, S.A.

p. a.

JAIME ISERN MIRALLES

P.P.

A large, handwritten signature in black ink, enclosed within a hand-drawn oval shape.

92968



Fig. 1

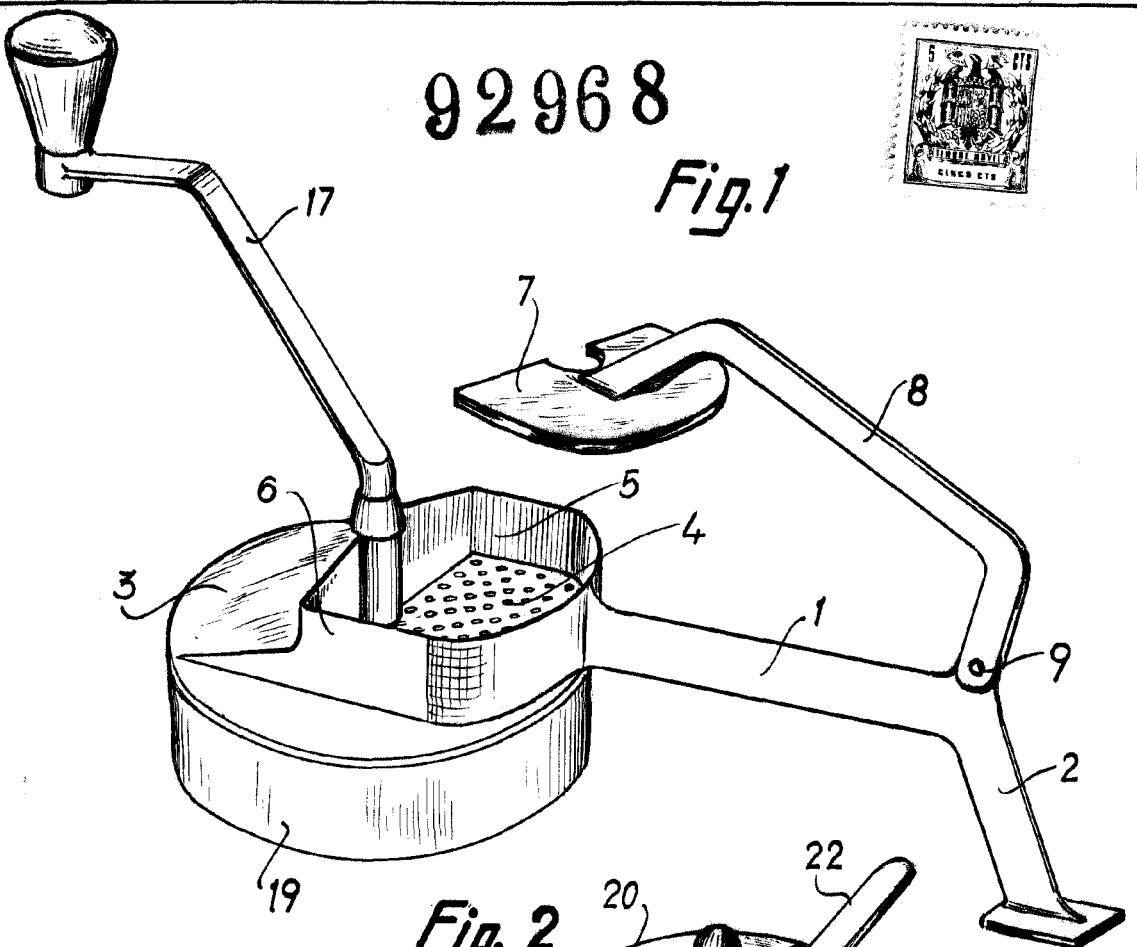


Fig. 2

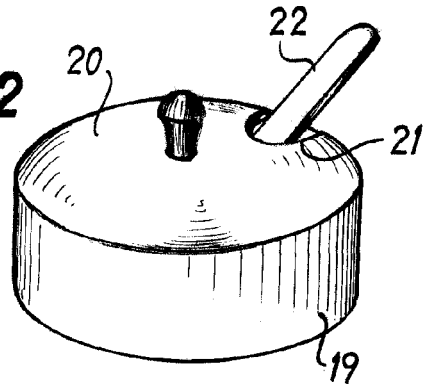
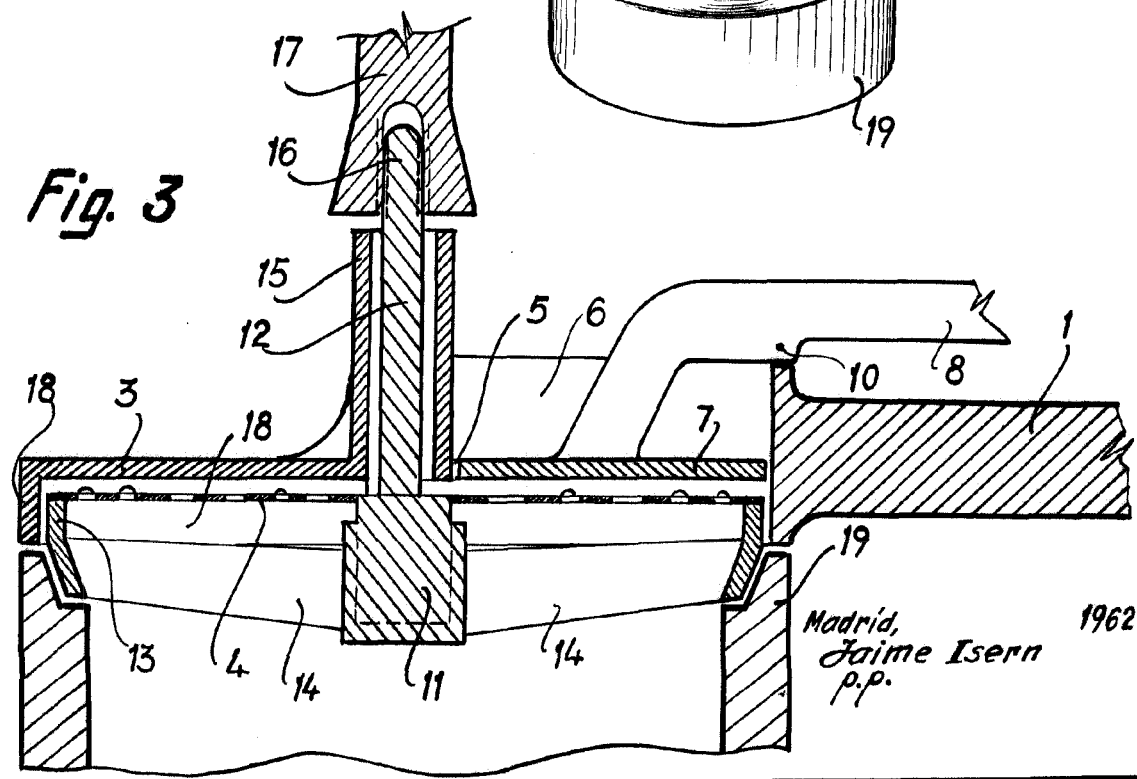


Fig. 3



Madrid,
Jaime Isern
p.p. 1962