

217968

MEMORIA DESCRIPTIVA

de una patente de invención por 20 años para España y sus Colonias, por "Un nuevo utensilio para fumadores" (grupo 6) (clase 59) á favor del Sr. D. Joaquin Sayrols de Barcelona (España) Plaza Cataluña 8.

El objeto de esta invención es el de presentar un nuevo utensilio para fumadores.

Su principal objeto es el de evitar que se desprendan chispas ó la ceniza del cigarro que se fuma ó que se pueda quemar algo por el fuego del puro ó cigarro.

En los dibujos que forman parte de esta memoria, se muestra una forma de ejecución de dicho invento á guisa de ejemplo, pues se sobreentiende que se puede variar su forma y disposición sin alejarse de la idea de la patente que es la de presentar al público un artículo que impide que la ceniza ó el fuego del cigarro ó puro, puedan ser perjudiciales.

Refiriéndome detalladamente al dibujo muestra: - 1 - un aro ó anillo que puede servir para pasar el dedo por él, con el fin de sostener el aparato. - 2 - y - 3 - bisagras ó cierres correspondientes del aparato. - 6 - un anillo para sujetar este cierre. - 4 - el marco y - 5 - la red metálica del aparatito.

El aparato en si consiste como se desprende del dibujo, de un estuche abierto en un extremo por el cual se puede introducir el cigarro ó puro encendido y como este estuche se compone de un marco metálico y una tela metálica en forma de red, se comprende que el cigarro ó puro seguirá ardiendo. Para mayor facilidad de introducción, se construyen dichos estuches de dos partes de forma ovoidal ó de media caña y sus paredes de un material adecuado que tenga aberturas ó agujeros para dejar pasar el aire y una vez colocado el cigarro ó puro dentro, se ajustan ó cierran las dos partes mediante un aro con charnela ó de otro modo adecuado, llevando asimismo en este extremo un



aro ó anillo para sostener el aparato con el dedo.

Se sobreentiende que esta construcción puede variar de muchas maneras, puesto que en lugar de dos partes se puede fabricarlo de una sola pieza de tela metálica reforzada de varillas de metal y efectuar la introducción del cigarro ó puro por la parte posterior. Y asimismo se pueden enumerar otras variaciones que todas caerán bajo la idea de la invención que se limita á presentar un aparato adecuado para recoger el puro ó cigarro ardiendo é impedir la salida de las cenizas ó de chispas.

El aparato servirá tambien para poder fumar en la cama sin quemar sábanas almohadas y sin peligro de un incendio, que muchas veces se ha iniciado á causa de haberse dormido con el cigarro encendido. Además el que puedan dejarse sobre cualquier objeto, muebles, ropas, pianos, etc, etc, sin temor á manchar ni quemar nada.

Este aparatito puede construirse de cualquier material adecuado como: metal, hueso, madera, pasta, galalita y demás materias no inflamables.

Como ya anteriormente se ha dicho, el aparato puede adaptar la forma, ajuste, cierre y sostén que mejor convenga, siendo su única condición indispensable la de permitir la combustión para poder fumar el cigarro ó puro é impedir que caigan al exterior cenizas ó partículas de tabaco encendidas que se desprenden de las mismas; así como para poder descansar en cualquier parte sin temor de quemar ni ensuciar nada.

Y como este utensilio está comprendido en el artículo 12 de la Ley Vigente de Propiedad Industrial, podrá ser objeto de una patente de invención por 20 años para España y sus Colonias.

N O T A

La patente de invención cuyo privilegio se solicita para España y sus Colonias, deberá recaer en "Un nuevo utensilio para fumadores (grupo-



= 3 =

- 6) (clase 59), siendo lo que se declara como nuevo y de invención propia, lo siguiente:

1º - Un nuevo utensilio para fumadores, caracterizado por el hecho de que dicho utensilio se componga de una parte de forma adecuada para poder contener un cigarro ó puro encendido, medios para introducir dicho cigarro ó puro encendido y medios para cerrar dicho aparatito y para poder sostenerlo con la mano ó con uno ó varios dedos.

2º - Un nuevo utensilio para fumadores, caracterizado por el hecho de que se ha dispuesto un receptáculo, medios adecuados en dicho receptáculo para poder introducir en él, un cigarro ó puro, medios adecuados para que dicho cigarró ó puro quede encendido y pueda fumarse estando dentro del receptáculo y medios para poder sostener con la mano ó con uno ó varios dedos el aparatito ó utensilio.

3º - Un nuevo utensilio para fumadores, tal como se ha descrito y demostrado en los dibujos adjuntos.

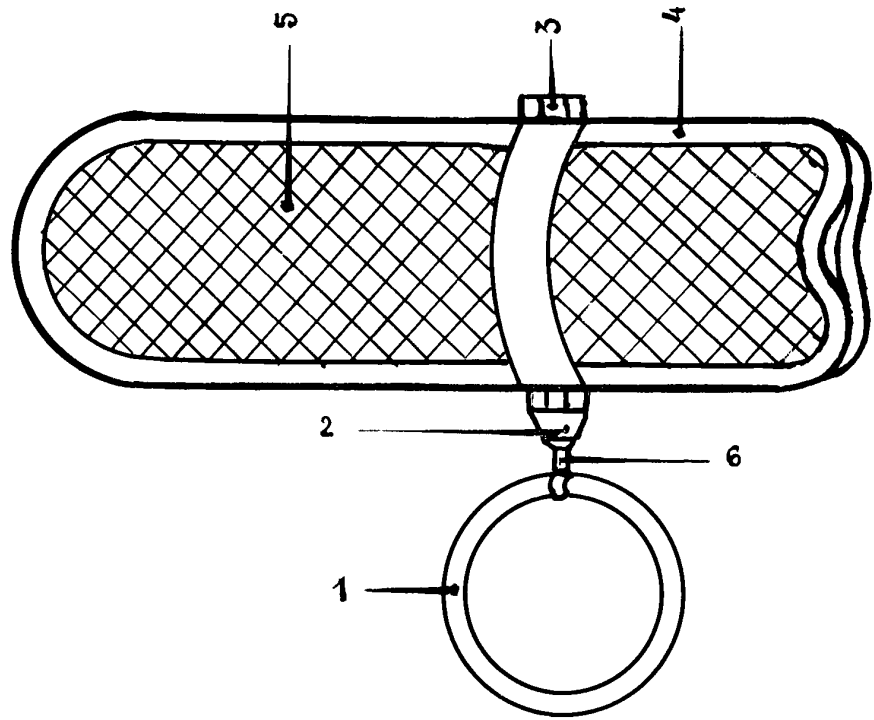
Consta de 3 hojas mecanografiadas en una sola cara.

M A D R I D 13 de - Marzo de 1925.



Joaquín Sagols
Jurado

92868



*Espata variable
p.p. Joaquin Layrols
Cienfuegos*