

92962



P A T E N T E

a favor de

D. Agapito Borrás

por:

" Un horoscopo o juguete adivinador "

Memoria Descriptiva

El objeto de esta patente es un pequeño aparato provisto de una aguja móvil que contesta automáticamente a determinadas preguntas que figuran impresas en el mismo aparato. Está destinado especialmente a servir de juguete recreativo e instructivo o bien para ser regalado en tiendas u otros establecimientos como material de propaganda.

Consiste este aparato en una hoja de cartulina doblada por la mitad a la manera de un pliego de papel. En una de las caras interiores de este pliego hay un disco montado de manera que se pueda hacer girar a voluntad, el cual lleva impresas en varios puntos de su periferia determinadas preguntas a las que ha de contestar el aparato. Este disco lleva en la cara interior un imán constituido por un trozo de fleje de acero imantado. En la cara exterior de la otra ho-

ja que forma el pliego, se dispone impreso o dibujado un círculo con divisiones en las cuales van impresas las contestaciones a las preguntas del disco interior y sobre este círculo va montado de manera que pueda girar libremente otro iman constituido también por otro trozo de fleje de acero imantado.

La disposición del círculo dibujado en la cara exterior del pliego y del disco giratorio dispuesto en la cara interior de la otra hoja, es tal que al cerrar este pliego de cartulina el centro de la aguja imantada exterior corresponde aproximadamente encima del centro del círculo móvil interior. Las preguntas y respuestas de ambos círculos están combinadas de tal manera que haciendo girar el disco interior hasta colocar frente a una señal o signo de referencia la pregunta cuya contestación se desea saber y cerrando entonces el pliego de cartulina la aguja exterior imantada gira por la acción del iman oculto bajo el disco interior hasta colocarse en una posición determinada en la cual señala la contestación correspondiente a la pregunta.

En el plano adjunto se representa el aparato objeto de esta patente, siendo:

La figura 1, una vista en perspectiva del aparato a medio abrir,

La figura 2, una vista del aparato abierto, y

La figura 3, una vista del aparato cerrado.

El aparato está constituido por un trozo de cartulina doblado por la mitad formando como un pliego compuesto de una hoja anterior -1- y una hoja posterior -2-.

En la cara exterior de la hoja anterior -1- se imprime o dibuja un círculo -3- que presenta una serie de recuadros o divisiones -4- y en cuyo centro está montada una aguja imantada -5- de modo que pueda girar libremente. Preferiblemente esta aguja -5- está constituida por un simple trozo de fleje delgado de acero imantado con un agujero central por el cual se monta sobre la cartulina por el ojetete -6- que se deja flojo de manera que la aguja -5- pueda girar con



MAR 1925

- 3 -

92962

toda libertad.

En la cara interior de la hoja posterior -2- del pliego de cartulina se dispone un disco -7- de cartulina u otro material a propósito montado de manera que pueda girar. Este disco -7- lleva en su borde una serie de divisiones o recuadros -9- cuyo número corresponde al de los recuadros -4- del círculo -3- y además lleva este disco incrustado en su espesor o aplicado a la cara posterior para que resulte invisible o se vea lo menos posible, un iman -10- el cual está constituido preferiblemente por un trozo de fleje de acero imantado.

El montaje del disco -7- sobre la hoja de cartulina -2- se efectúa preferiblemente por medio de un ojete o remache -8- el cual se remacha de tal manera que permita hacer girar a mano el disco -7- con facilidad, pero que una vez colocado en una posición determinada no se mueva por sí solo de esta posición.

En la hoja de cartulina -2- se dibuja una señal -11- cualquiera que sirva de referencia para determinar la posición del disco -7-. En los recuadros -9- del disco -7- se imprimen determinadas preguntas a las que ha de contestar el aparato y en los recuadros -4- del círculo -3- se imprimen las contestaciones correspondientes a estas preguntas. La situación relativa de estas preguntas y contestaciones ha de ser tal que al cerrar la hoja de cartulina -1- sobre la -2-, la aguja -5- obedeciendo a la acción del iman -10- se coloque señalando la contestación correspondiente a la pregunta del disco -7- que ha quedado frente de la flecha o señal -11-.

Este aparato puede completarse con dibujos que le den un aspecto atractivo y agradable o también un texto, apropiado para reclamo, o instructivo o simplemente recreativo, todo lo cual contribuye a dar más interés al aparato. También se puede incluir entre las dos tapas de cartulina una o más hojas de papel, formando a la manera de un libro o cuaderno y aumentando así el espacio disponible para texto. Además puede aplicarse este aparato a los carteles anunciadores o calendarios de pared, uniéndolo o adhiriéndolo a los mis-



mos, lo que aumenta el atractivo de los carteles anunciadores o calendarios.

N O T A

Se reivindica como objeto de esta patente:

1) Un horóscopo o juguete adivinador constituido por un trozo de cartulina doblado por la mitad, formando como un pliego, el cual presenta en la parte interior un disco en el cual se han impreso diferentes preguntas y en cuyo espesor o en la cara posterior hay un pequeño iman, mientras que en la cara exterior del aparato hay dispuestas en circulo las contestaciones correspondientes a dichas preguntas y una aguja imantada que puede girar libremente para señalar las contestaciones de tal manera que haciendo girar el disco interior para colocar la pregunta cuya contestación se desea saber frente a una señal fija y cerrando el aparato, la aguja exterior obedeciendo a la acción magnética del iman interior, se coloca en una posición determinada en la cual señala la contestación a la pregunta correspondiente.

2) Horóscopo o juguete adivinador según la reivindicación anterior con una o mas hojas de texto o dibujos incluidos entre las dos tapas de cartulina.

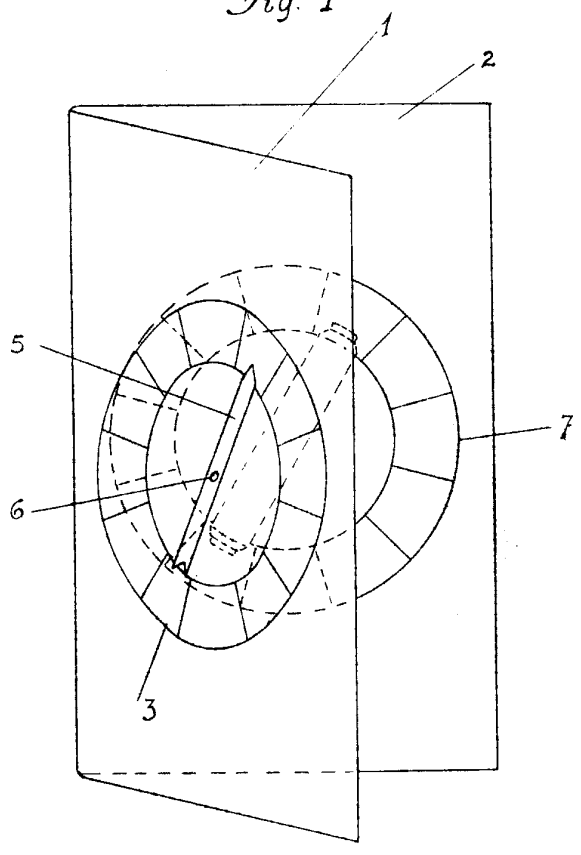
3) Horóscopo o juguete adivinador según las reivindicaciones anteriores, aplicado a la cara anterior de un cartel anunciador o calendario.

4) Un horóscopo o juguete adivinador.

Barcelona 9 de marzo de 1925.

P. A.

Fig. 1



92962 Fig. 3.

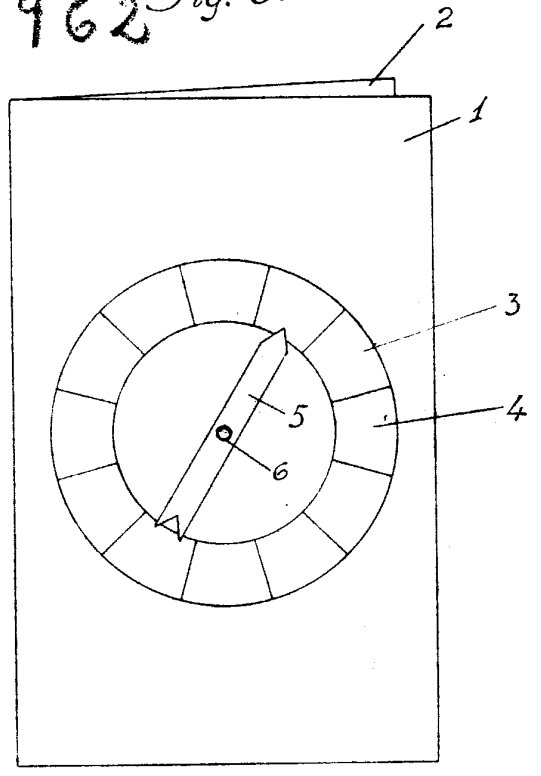
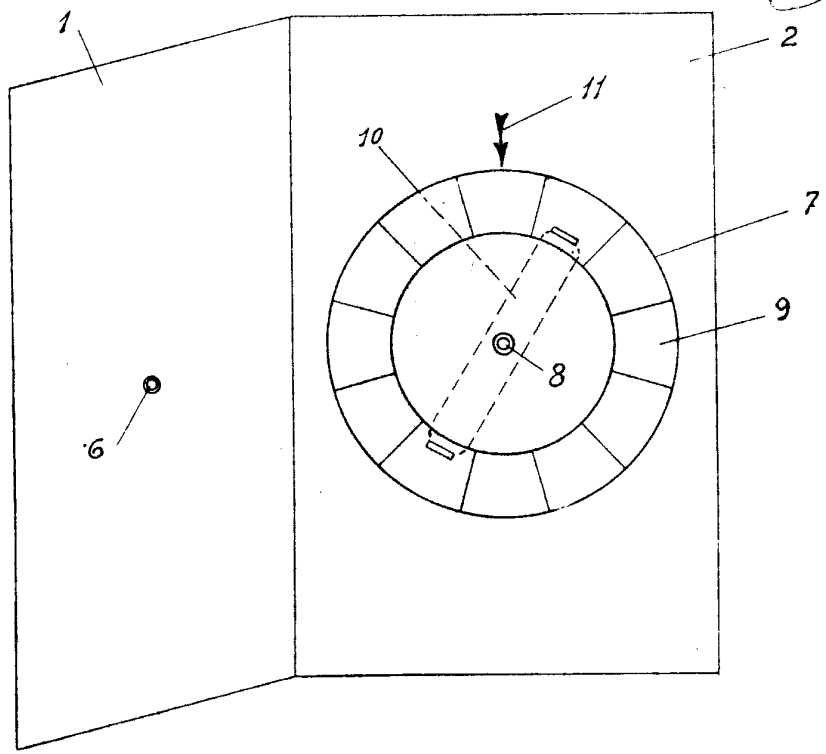


Fig. 2



*Antonio R. Lopez*