



92954

MODELO DE UTILIDAD  
POR VEINTE AÑOS  
EN ESPAÑA

Solicitado a favor de D. Rosendo Estragués Soro, de nacionalidad española, residente en BARCELONA, C/. Balboa, 30

por

"DISPOSITIVO PARA ABERTURA Y CIERRE AUTOMATICO DE CENICEROS"

\*\*\*\*\*

MEMORIA DESCRIPTIVA

=====

En el presente Modelo de Utilidad vamos a referirnos a un dispositivo para abertura y cierre automático de ceniceros.

Muchos son los dispositivos existentes para recoger las cenizas de los cigarros depositados en los ceniceros, si bien en la mayoría de los casos presentan defectos de funcionamiento, están sujetos a frecuentes averías y asimismo no efectúan la limpieza de las cenizas con la pulcritud y esmero apetecidos.

Con el nuevo dispositivo objeto de este Modelo, se ha logrado una realización altamente eficaz, práctica

5

10



y segura, con todas las ventajas que ello presupone.

15

Consiste esencialmente en acoplar un bastidor en la cara inferior de la tapa del cenicero, o sea del cenicero propiamente dicho, dotado de un juego articulado de palancas, unidas por uno de sus extremos a las dos piezas de cierre, horizontalmente desplazables, mediante un pulsador vinculado al eje central de accionamiento de las palancas.

20

Para que la idea general anteriormente descrita pueda ser más fácilmente comprendida, en la descripción que sigue nos vamos a referir a la lámina de dibujo que se acompaña, que constituye un caso de realización práctica, naturalmente que tratándose de un ejemplo aclaratorio el dibujo en cuestión deberá interpretarse con amplio criterio y sin caracter limitativo alguno.

25

En dicho dibujo se representa en la figura 1 una vista frontal en alzada del dispositivo, en la figura 2 una vista lateral en alzada y en la figura 3 una vista de la figura 1 en posición de abertura, indicándose sus principales elementos, como sigue:

30

-1- la base del cenicero.

-2- el soporte acoplado a la base -1-.

-3- eje inferior del soporte -2-.

35

-4- palancas verticales articuladas sobre los ejes

-3-.

-5- eje central de accionamiento.

-6- articulación entre el eje -5- y las palancas

-4-.

40

-7- extremos de las dos piezas de cierre del cenicero -1-.



-8- pestaña de apoyo y guía de las dos piezas de cierre.

45 -9- las dos piezas de cierre de la base -1- del cenicero, y

-10- el pulsador.

El funcionamiento de este nuevo dispositivo además de resultar de una eficacia máxima, está dotado de una simplificación y seguridad prácticamente insuperables.

50 En posición normal las dos piezas -9- están tangencialmente unidas, cerrando la abertura superior del cenicero -1-, mientras que la presión del pulsador -10- el eje -5- es impulsado hacia la parte inferior, venciendo la resistencia del muelle correspondiente.

55 En su movimiento, el citado eje -5-, efectúa el desplazamiento de las articulaciones -6-, las cuales obligan a las palancas -4- a separarse, quedando en posición divergente, según se representa en la figura 3, transmitiendo estas palancas -4- a su vez, el movimiento a las piezas de cierre -9-, articuladas sobre las mismas por su extremo -7-, en cuyo instante la ceniza depositada sobre dichas piezas de cierre -9-, cae automáticamente dentro de la caja-depósito del cenicero y al cesar la presión ejercida sobre el pulsador -10-, vuelve a cerrarse automáticamente el dispositivo, habiendo quedado totalmente libre de cenizas y dispuesto nuevamente para su utilización.

65  
70 Describas suficientemente la naturaleza y características de este dispositivo para abertura y cierre automático de ceniceros, se ha de hacer constar la posibilidad de que sean variables los materiales, formas y dimensiones de cualquier detalle constructivo, así como que también



podrán introducirse variaciones secundarias que no alteren la esencialidad de su objeto que se pone de manifiesto con la siguiente

NOTA  
- - -

Los puntos nuevos no conocidos ni practicados en España, sobre los cuales se desea recaigan las reivindicaciones del presente Modelo de Utilidad, son:

1º.- Dispositivo para abertura y cierre automático de ceniceros, caracterizado porque sobre la cara inferior de la tapa del cenicero se ha dispuesto sendos soportes laterales unidos entre sí por su extremo inferior, mediante dos ejes, sobre los extremos de los cuales se han montado sendos juegos de dos palancas verticales, unidas todos ellos por su extremo superior a las dos piezas que constituyen el cierre de la parte superior del cenicero, y porque dichos soportes laterales presentan una pestaña interior para apoyo y guía de dichos dos piezas de cierre.

2º.- Dispositivo para abertura y cierre automático de ceniceros, según la reivindicación anterior, caracterizado porque uno de los juegos de dos palancas verticales, de la reivindicación 1º., comprende dos articulaciones unidas a un eje central provisto de un muelle de retroceso y de un pulsador que sobresale de la tapa superior del cenicero, para el accionamiento del dispositivo.

3º.- "DISPOSITIVO PARA ABERTURA Y CIERRE AUTOMÁTICO DE CENICEROS", de conformidad en un todo en lo esencial y fines industriales a lo descrito en la precedente Memoria Descriptiva y gráficamente representado en el adjunto plano para su mejor comprensión.

Esta Memoria consta de CINCO hojas mecanografía-



das por una sola cara a doble espacio en 100 líneas.

Madrid, 8 de Mayo de 1.962

Por autorización del interesado.

JOSÉ LÓPEZ

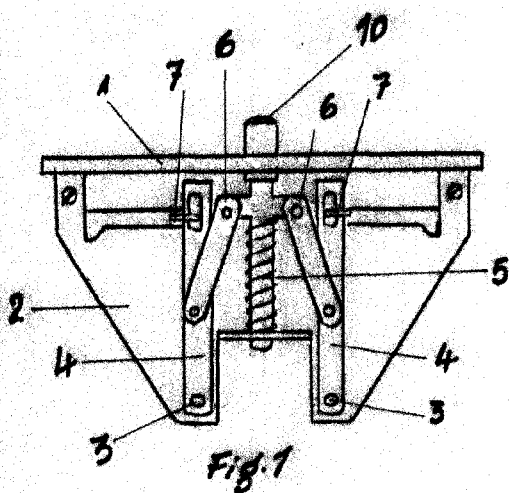


Fig. 1

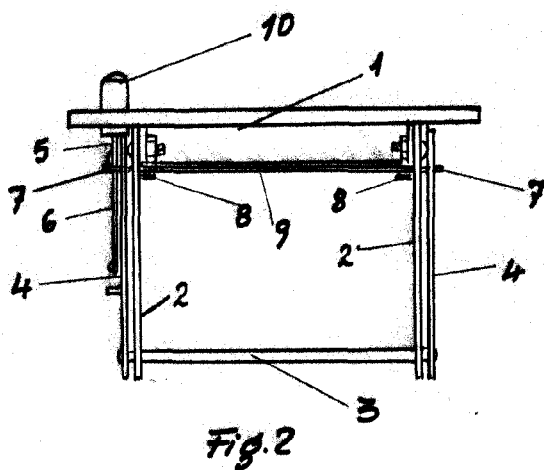


Fig. 2

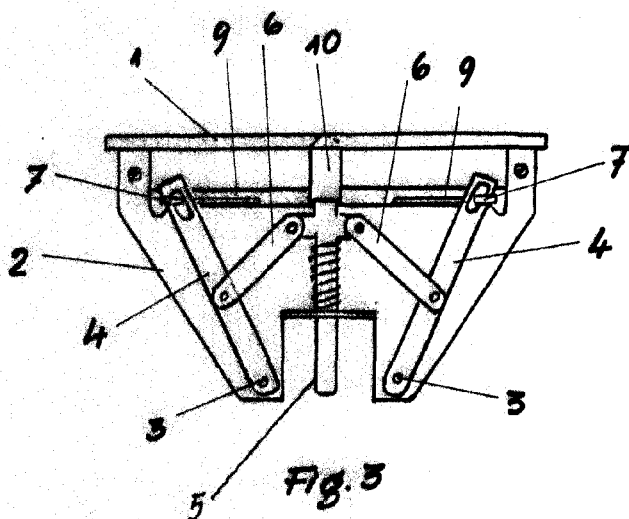


Fig. 3

Escala variable  
Madrid-Mayo-1962