

jeto de nuestra Patente anterior Nº. 87.400.

Con arreglo al presente invento se sujeta a la parte del dispositivo que soporta a la pila de pantallas una cuenta o un prisma de color, o un par de esas cuentas, prismas, o sus análogos, que se disponen en un plano horizontal, una a cada lado de la citada pila de pantallas, de modo que la luz que brille entre esas pantallas ilumine a la cuenta a las cuentas, el prisma o los prismas, o sus equivalentes, indicando la altura o nivel que deba alcanzar el agua. Otras cuentas adicionales, unos prismas, u otros medios que hagan sus veces, se pueden montar en el dispositivo, inmediato a sus partes de arriba y de abajo, para indicar los debidos límites de trabajo.



El expresado invento lo ilustran los adjuntos dibujos, cuyas figuras 1 y 2 son unas elevaciones, rectangulares entre sí, de un dispositivo para los tubos de nivel, en el que aparece montado un par de esas cuentas.

A indica los segmentos o partes inclinadas que aécuadamente se soportan, guardando una relación superpuesta, en el marco B del dispositivo, y que van separados entre sí para permitir que la luz pase directamente hacia arriba por entre ellos, desde su parte posterior y procediendo de un foco de luz artificial, como por ejemplo, una lámpara (no se representa ésta) suspendida dentro de un reflector C, evitando unas placas laterales D del marco que la luz indirecta de la parte posterior entre por los costados.

Como se ilustra, en el marco B y contiguo a las pantallas inclinadas A se monta un par de cuentas E de vidrio de color dispuestas en el mismo plano, horizontal, cuentas que se iluminan brillantemente merced a la luz que pasa por entre las citadas pantallas inclinadas A, y que indican en el frente del dispositivo unos puntos de la línea horizontal que marcan el nivel o altura

que deba conservar el agua.

Unas cuentas adicionales, unos prismas, o sus análogos (tampoco se indican éstos), que pueden ser del mismo color, o de otros distintos, se pueden establecer inmediato a las partes de arriba y de abajo del dispositivo con el fin de indicar los límites dentro de los cuales se pueda trabajar.

Esta solicitud que corresponde a la presentada en Inglaterra en 10 de enero de 1925 se acoge a los beneficios del artículo 16 de la Ley de Propiedad Industrial.



---oo000 N O T A 000oo---

Los puntos de invención propia y nueva que se presentan para que sean objeto de este CERTIFICADO DE ADICION, son los siguientes:

1º. - Una mejora o modificación en el dispositivo para los tubos de nivel objeto de nuestra Patente anterior Nº. 87.400, que consiste en disponer en la parte soportadora de las pantallas una o más cuentas o prismas de color, o sus análogos, propios para iluminarse con la luz que pasa por entre las pantallas.

2º. - Una modificación de la disposición reivindicada en el punto anterior, en la que las cuentas, prismas, o sus análogos, se disponen por pares, estableciéndose una cuenta en cada lado de la pila de pantallas.

3º. - Modificaciones introducidas en el objeto de la Patente de Invención número 84.400 expedida el 13 de diciembre de 1923, que recae sobre "Mejoras en tubos de nivel para calderas de vapor".

Tal y como se ha descrito en la Memoria

que antecede representado en los dibujos que se acompañan y con los fines que se han especificado.

Esta Memoria consta de cuatro hojas escritas por una sola cara.

Madrid, 12 de marzo de 1925.

P. A.

Alberto de Elzaburu

Por Poder



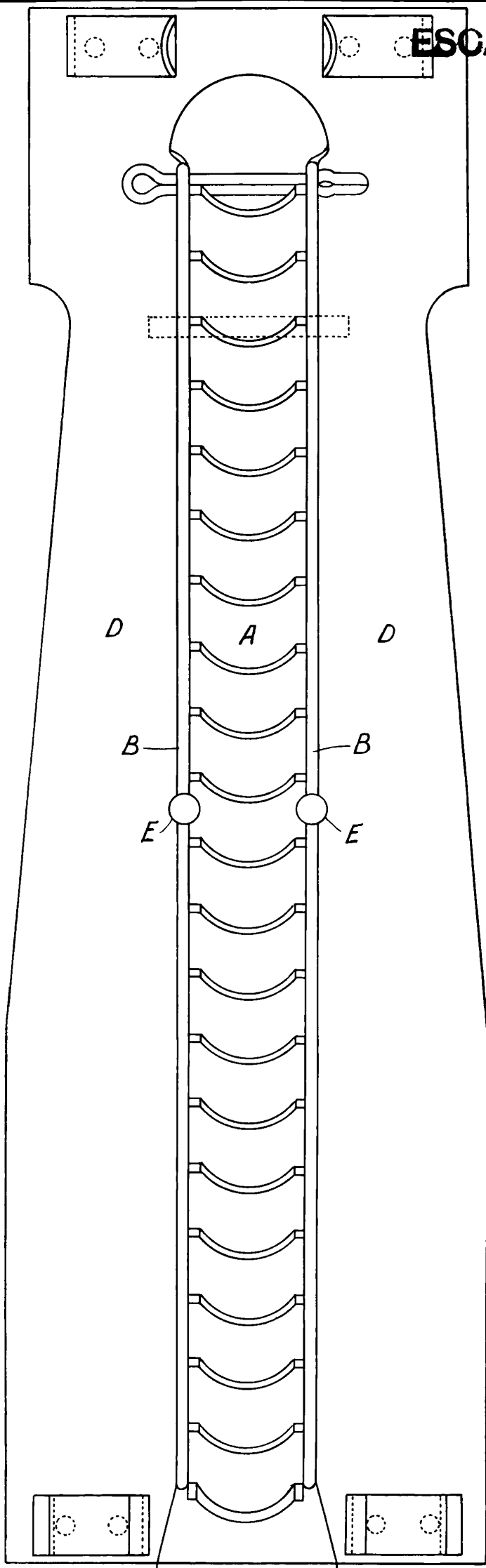
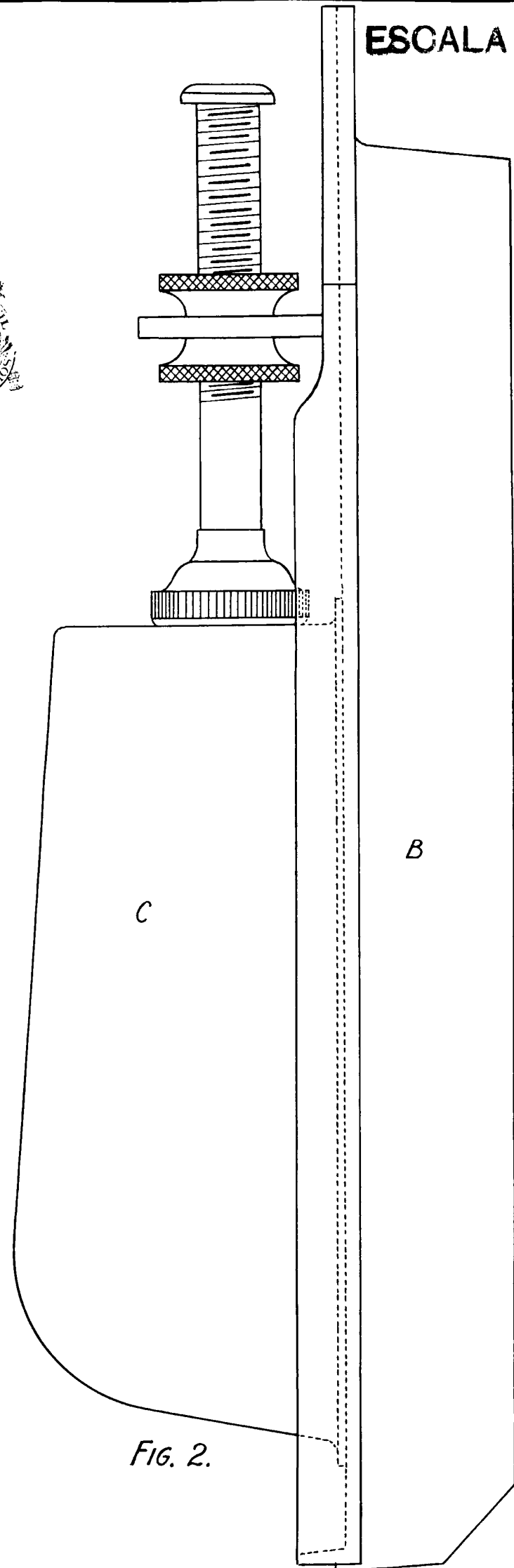


FIG. 1.

Alberto de Elzabury
Por Poder

1.2 MAR 1925
PATENT OFFICE
CENTINOS



C

B

E

Inv.
Alberto de Elizaburu
Por Poder

U. Hernandez

FIG. 2.