



92947

MEMORIA DESCRIPTIVA

que se acompaña a la solicitud de un

..... MODELO DE UTILIDAD

por VEINTE años en España, por " PICAPORTE PERFEC-

CIONADO "

a favor de

..... DON JOSE PUEYO ETCHECOPAR, DON FRANCISCO COLOMA ZUBIETA
Y DON ANGEL MERINO GONZALEZ

domiciliado en SAN SEBASTIAN (Guipúzcoa).- Aldamar, 1 - 1º

92947



5 La invencion a que se refiere la presente Memoria constituye una novedad industrial, con características y ventajas que la hacen merecedora del privilegio de explotación exclusiva que por ella se solicita, de acuerdo con las prescripciones del Estatuto vigente de la Propiedad Industrial de fecha 26 de Julio de 1.929, texto refundido, publicado el 30 de Abril de 1.930.

10 Según el invento, éste se contrae como su enunciado indica, a un sistema combinado de picaporte, conmutador y pestillo, materializado en la construccion de un dispositivo que permite accionar simultáneamente mediante un solo movimiento el picaporte propiamente dicho y el circuito eléctrico de alumbrado,

La descripción de este mecanismo se efectúa con ayuda de los dibujos que del mismo se adjuntan a base de los cuales se expone su estructura al propio tiempo que su funcionamiento.

15 En los planos se ilustra el picaporte combinado en tres vistas, cuyas referencias numéricas corresponden a los elementos y partes componentes siguientes:

- 1.- Balancín
- 2 - Enclavamiento
- 20 3 - Palanca basculante
- 4 - Mando del conmutador eléctrico (5)
- 5 - Conmutador eléctrico de posiciones fijas
- 6 - Resorte
- 7 - Pulsador retráctil.
- 25 8 - Vástago de anclaje
- 9 - Orificio de paso del vástago (8)
- 10 - Orificio de paso del vástago (8)
- 11 - Muelle de compresión
- 12 - Tubo roscado
- 30 13 - Placa base de montaje.

92947



5

- 14 - Orificio roscado para la sujeción del pestillo.
- 15 - Orificio roscado para la sujeción del pestillo.
- 16 - Orificio para el paso del cuadradillo de sujeción de las manillas.

10

- 17 - Cuña de enclavamiento
- 18 - Eje de la palanca basculante (3).
- 19 - Agujero sujeción conmutador (5).
- 20 - Hilos de salida del conmutador.
- 21 - Pasachasis de goma.

15

- 22 - Frente exterior del picaporte
- 23 - Agujeros de sujeción del picaporte
- 24 - Remaches de sujeción de la placa base al frente exterior del picaporte.
- 25 - Topes roscados para la sujeción de la tapa mediante tornillos.
- 26 - Tapa

20

Para abrir la puerta se acciona la manilla que actúa sobre el balancín 1, en el sentido indicado por la flecha A con lo que el balancín 1 gira en el mismo sentido haciendo que el enclavamiento 2 se desplace en el sentido indicado por la flecha B, dejando libre el giro de la puerta.

25

Simultáneamente y al final del recorrido del balancín 1, la zona sombreada R accionará a la palanca basculante 3 (en el sentido indicado por la flecha C) y ésta a su vez accionará al mando 4 del conmutador eléctrico 5 encendiéndose la luz.

30

Al soltar la manilla el resorte 6 hace volver a su posición inicial según los movimientos indicados por las flechas D y E, al balancín 1 y al enclavamiento 2, respectivamente.

Sin embargo, el balancín 1 en su giro hasta su posición inicial según la flecha B no actúa sobre la palanca basculante 3 ya que la

92947

- 4 -



zona sombreada T, no llega a actuar sobre ella, por lo que la luz no se apaga.

5 Por ser el conmutador 5 de posiciones fijas permanecerá en la posición de circuito cerrado pudiendo actuarse cuantas veces se desee en el sentido inicial (sentido de la flecha A), sin que por ello se modifique la posición de circuito cerrado del conmutador 5 ya que la zona sombreada R no modifica el estado del conmutador 5 debido a que actúa en el mismo sentido que el movimiento inicial (indicado por la flecha A).

10 Cuando se desee abandonar el recinto y apagar la luz, se accionará la manilla en el sentido indicado por la flecha D, con lo que el balancín 1, actuará al enclavamiento 2 según movimiento indicado por la flecha B, dejando libre el giro de la puerta.

15 Simultáneamente y al final del recorrido del balancín 1, la zona sombreada T accionará a la palanca basculante 3 (en el sentido indicado por la flecha F) y ésta a su vez accionará al mando 4 del conmutador eléctrico 5, interrumpiéndose el circuito y apagándose por tanto la luz.

20 Al soltar la manilla el resorte 6 hace volver a su posición inicial (según los movimientos indicados por las flechas A y E) al balancín 1, y al enclavamiento 2, respectivamente.

25 Sin embargo el balancín 1 en su giro hasta la posición inicial (según el movimiento indicado por la flecha A) no actúa sobre la palanca basculante 3, ya que la zona sombreada R no llega a actuar sobre ella, por lo que la luz no se enciende.

30 Por ser el conmutador 5 de posiciones fijas permanecerá en la posición de circuito abierto pudiendo actuarse cuantas veces se desee en el sentido indicado por la flecha D, sin que por ello se modifique la posición de circuito abierto del conmutador 5, ya que la zona sombreada T, no modifica al estado del conmutador 5, debido a que actúa nuevamente en el sentido indicado por la flecha D.

82947



5

Cuando se desee accionar el pestillo se presionará el pulsador retráctil 7 con lo que el vástago 8 se introducirá en el orificio 9 (ó 10) practicado en el enclavamiento 2. Realizada esta operación el enclavamiento 2 queda totalmente anclado, no siendo posible su movimiento en ninguno de los sentidos indicados por las flechas B y E, y como consecuencia impide el giro del balancín 1. Debido a ello la palanca basculante 3 no podrá ser nuevamente accionada permaneciendo el conmutador 5 en la posición en que se halle en ese instante.

10

Cuando se desee liberar el enclavamiento 2 se presionará nuevamente el pulsador retráctil 7, con lo que el vástago 8, a impulsé del muelle 11, retrocede quedando en la posición inicial y dejando libre el enclavamiento 2, pudiendo actuarse sobre la manilla.

15

El retráctil empleado, tiene la propiedad de que al actuarse por primera vez deja el vástago 8 saliente y al actuarse nuevamente lo introduce dentro del tubo 12, permitiendo el libre movimiento del enclavamiento 2. De esta forma se suceden las operaciones indicadas cuantas veces se deseen.

20

Dado que este picaporte responde al tipo denominado de "Dos Manos", lleva dos orificios numerados 9 y 10 en el enclavamiento 2 a los que corresponden otros dos orificios numerados 14 y 15 en la placa base 13, para colocar el pestillo en uno u otro de los orificios 14 ó 15, obteniéndose de esta forma el fácil acceso del dedo pulgar de la mano que actue la manilla al pulsador retráctil 7.

25

Como puede observarse, este aparato se compone esencialmente de un picaporte de los llamados de dos manos al cual se le ha incorporado un conmutador eléctrico de posiciones fijas, para el circuito del alumbrado, el cual cierra o abre el circuito eléctrico, según el sentido de giro que se dé a la manilla del picaporte.

30

Asímismo dispone de un nuevo sistema de pestillo utilizando un cabezal retráctil.

92947



El mecanismo descrito presente entre otras las siguientes ventajas:

1.- Automatiza el encendido de la luz en un recinto cualquiera.
2.- Elimina la búsqueda en la oscuridad del interruptor eléctrico.

3.- Mejora la estética por eliminación total a la vista (incluido el interruptor) de la instalación eléctrica.

4.- Permite adaptarlo a circuitos eléctricos de conmutación de varios puntos, ya que el conmutador de que está dotado es del tipo comunmente llamado "de hotel".

5.- Puede adaptarse indistintamente a puertas que giren a derechas o a izquierdas ya que responde al tipo de picaporte denominado de dos manos.

6.- El pestillo incorporado presenta las siguientes ventajas:

a)- Cómodo manejo.

b)- Fácil acceso

c)- Mayor estética por eliminar a la vista el clásico artificio de pestillo.

d)- Mayor seguridad.

7.- Admite todas las posibles combinaciones de encendido y apagado del alumbrado de los interruptores normales, ya que se puede actuar sobre el circuito eléctrico siempre que se desee, con solamente accionar la manilla en el sentido requerido, independientemente de que se desee abrir ó cerrar la puerta.

Hecha la descripción precedente, hemos de añadir, que los detalles de realización de la idea expuesta, pueden variar, sin que por ello cambie la esencia de la invención, que es la que se desprende de los párrafos que anteceden y la que se reivindica en la siguiente

N O T A

En resumen: El Modelo de Utilidad que se solicita, recaerá sobre las reivindicaciones siguientes:

92947

- 7 -



5 1.- PICAPORTE PERFECCIONADO, caracterizado porque es de dos manos y lleva incorporado un conmutador eléctrico de posiciones fijas para accionar simultáneamente mediante un solo movimiento el picaporte propiamente dicho y el circuito de alumbrado de la habitación en cuya puerta de acceso se instale, cuyo conmutador cierra o abre dicho circuito eléctrico, según el sentido de giro que se dé a su manilla que dispone para el cierre de un dispositivo de pestillo que utiliza un cabezal retráctil.

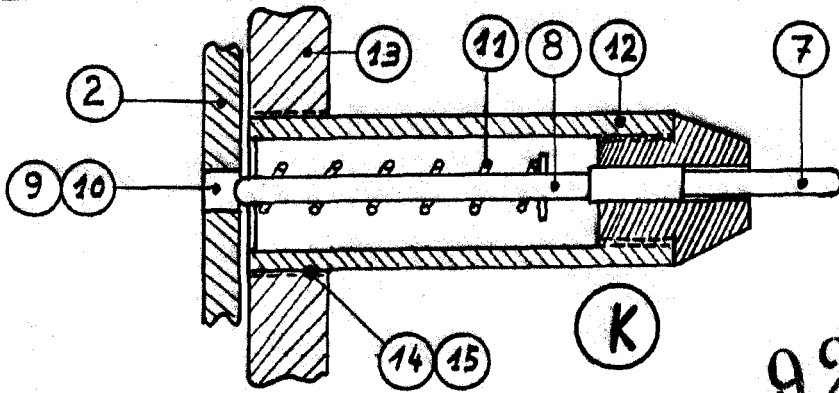
10 2.- Se reivindica por último, como objeto sobre el que ha de recaer el Modelo de Utilidad que se solicita: " PICAPORTE PERFECCIONADO ".

15 Todo conforme queda descrito y reivindicado en la presente Memoria que consta de siete páginas mecanografiadas y dibujos adjuntos.

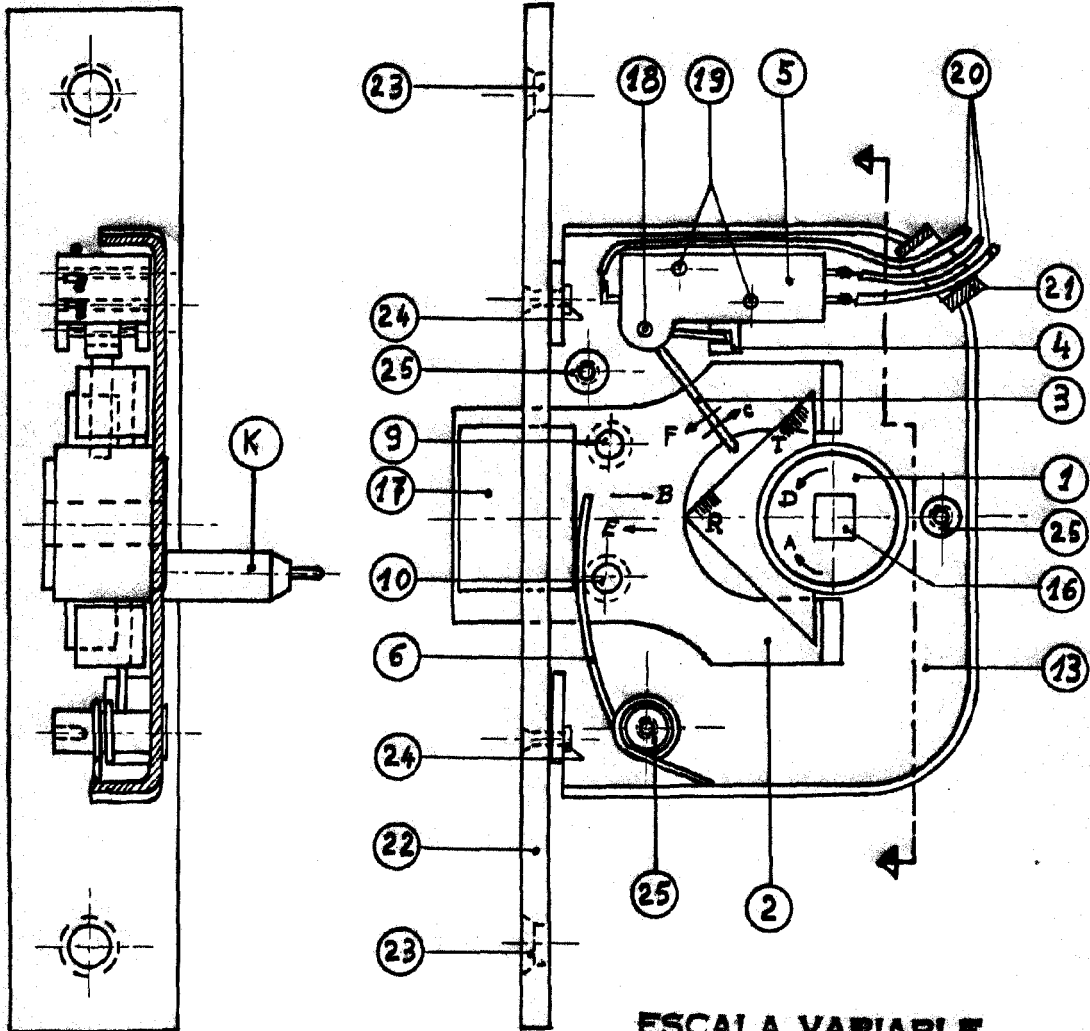
Madrid, 7 de Mayo de 1962

ALFONSO UNGRIA

P.P.



92947



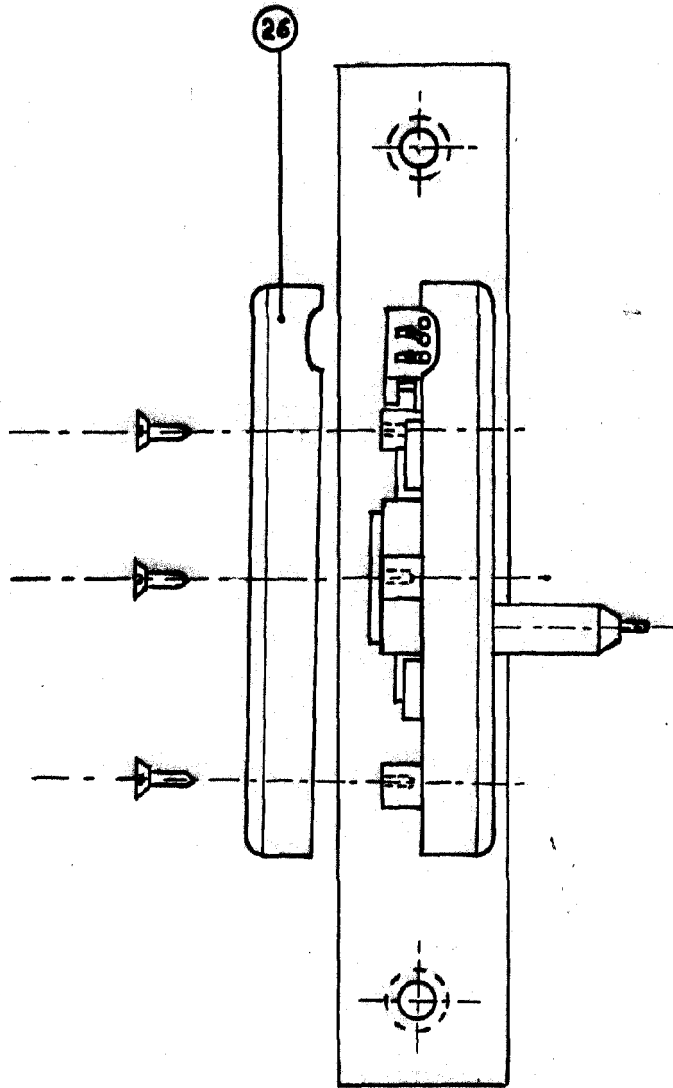
ESCALA VARIABLE

MADRID, 7 DE Mayo DE 1962

ALFONSO UNGRIA

P.P.

92947



ESCALA VARIABLE

MADRID, 7 DE Mayo DE 1962

REPONICION DE GRA

P.P.