

92940 -



92940

MEMORIA DESCRIPTIVA

sobre un

MODELO DE UTILIDAD

por veinte años en España, a favor de DOÑA ISABEL CARBONELL ALVAREZ DE SOTOMAYOR, MARIA DEL CARMEN BEGOÑA ARECHABALA ARECHABALA y DON FRANCISCO DIAZ RECUERO, todos ellos de nacionalidad española, residentes en Madrid, calle Fernandez de la Hoz, 66, Fernandez de la Hoz, 64 y Martínez Campos, 23 respectivamente, por:
"FOCO LUMINOSO CON ESPEJO ANTEPUESTO"

oo00oo

5 Como su enunciado indica, consiste la presente invención en un nuevo foco luminoso con espejo antepuesto, el cual por sus características esenciales, debe ser considerado como un Modelo de Utilidad por veinte años en España, todo ello de acuerdo con lo preceptuado en el artículo 17 de la vigente Ley de Propiedad Industrial.

Como es sabido existen infinidad de focos lumi-

92940



10

mosos bien para alumbrar un determinado lugar o bien una habitación. Ahora bien el presente, aparte de realizar este cometido, tiene por objeto otro más principal, y es precisamente el de iluminar a la figura reflejada en el espejo superpuesto, el cual por ser de aumento, realiza una perfecta visión del usuario en la práctica de maquillaje u otro objeto de su persona.

15

Para dar una idea más completa del invento, se acompaña a la presente memoria una hoja de dibujos, en la cual se aprecia en su figura primera el conjunto general del foco con el espejo superpuesto, ajustado a la carcasa o parábola en su parte baja por medio de tornillo.

20

En la segunda figura aparece dicha parábola sin el espejo superpuesto, apreciándose en ella la bombilla que en dicho foco lleva interiormente.

25

El espejo 1 vá dentro de una caja, cuya parte trasera está unida a dicha caja o círculo 2 mediante remaches o tornillos.

30

De dicha caja o círculo 2 y en su parte baja sale una prolongación 3, con orificio para que por el mismo pase el tornillo 4, el cual quedará roscado en las aletas 5 que presenta la parábola 6, en cuyo interior irá trazada una línea básica para la instalación de la bombilla 7, cuyo casquillo 8 irá sujeto mediante abrazadera 9, a la base de la parábola 6 anteriormente indicada.

35

Dicha parábola por su parte exterior trasera presenta asimismo una prolongación o brazo continuado el cual se prolonga para hacer el pié 10 del conjunto del foco.

En el interior de dicho pié 10, irá la instalación eléctrica necesaria, así como la salida del cable y llave de contacto para su iluminación.



40 Las ventajas que se consiguen con este nuevo aparato de iluminación son numerosas, ya que aparte de prestar dicho cometido tiene también el de observarse el usuario del mismo en el espejo superpuesto sobre el foco, permitiéndole ampliar más detalle de su imagen
45 por ser de aumento dicho cristal.

NOTA

Por último y una vez descrita suficientemente la naturaleza del invento y su forma de realización práctica, se hace constar que la presente memoria podrá ser modificada mientras no se altere la esencialidad, pudiendo ser fabricado en cualquier clase de material, tamaños y dimensiones, siendo por tanto lo que se solicita un Modelo de Utilidad por veinte años en España, el cual queda recogido en las siguientes

55 REIVINDICACIONES

1ª.- Foco luminoso con espejo antepuesto, caracterizándose porque dicho espejo deberá ser de aumento y colocado en una caja circular, cuya parte trasera irá remachada o atornillada al círculo retenedor del espejo por su parte delantera.

60 2ª.- Foco luminoso con espejo antepuesto, caracterizándose porque dicho círculo retenedor del espejo será prolongado en su parte baja a fin de que por medio de un orificio pueda ser roscado a las alatas laterales de la carcasa o parábola del foco.

65 3ª.- Foco luminoso con espejo antepuesto, según las anteriores reivindicaciones, caracterizándose porque la carcasa o parábola en su parte interna deberá llevar un rebaje plano a fin de que en el mismo pueda ir instalada la
70 bombilla de iluminación y por su parte externa llevará



un cuello prolongandose hasta formar el pié básico del conjunto general del foco.

4.-Foco luminoso con espejo superpuesto, según las anteriores reivindicaciones, caracterizándose porque en el interior de dicho pié básico irá la instalación eléctrica, salida de cable al exterior y llave de contacto.

5.-Foco luminoso con espejo superpuesto, según las anteriores reivindicaciones, caracterizándose porque en la base plana interior de la carcasa o parábola será instalado el casquillo de la bombilla por medio de una abrazadera que le sujeta para que éste no tenga movilidad.

6.-FOCO LUMINOSO CON ESPEJO SUPERPUESTO, todo tal y como se describe en la presente memoria que consta de cuatro hojas mecanografiadas por una sola de sus caras y se representa en la hoja de dibujos adjunta.

Madrid, 7 de Mayo de 1.962

F. SANCHEZ VALLADARES
P.F.

92940



Escala Variable

Madrid, mayo 1962.

F. SANCHEZ VALLADARES
P.P.

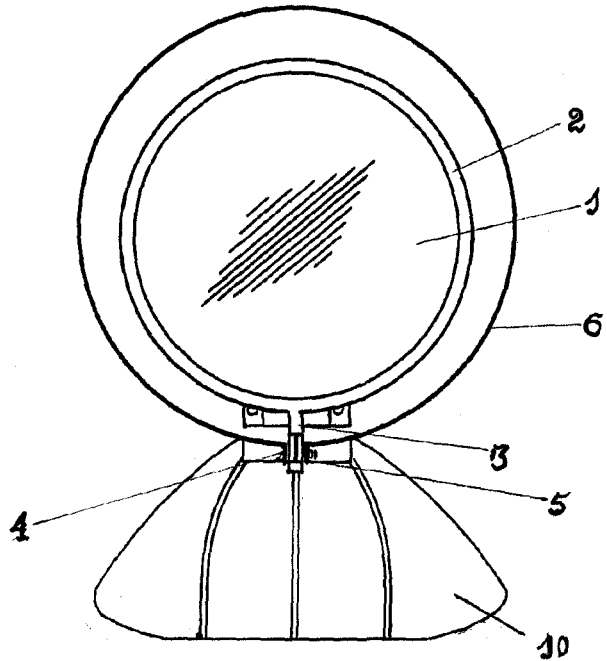


Fig. 1ª

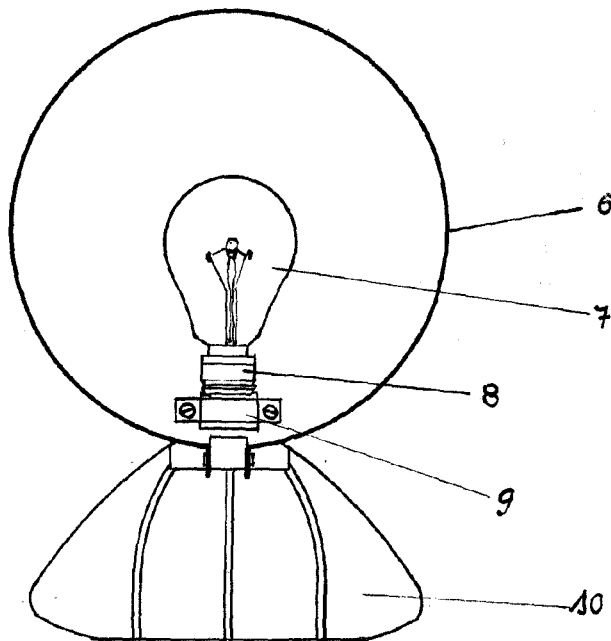


Fig. 2ª