

92934



92934

# MEMORIA DESCRIPTIVA

que se acompaña a la solicitud de un

..... MODELO DE UTILIDAD .....

por VEINTE años en España, por " CERRADURA "

a favor de

DON FRANCISCO JAVIER ORTUBAY ARANA

domiciliado en VITORIA (Alava).- Ramiro de Maeztu, 13 - 5º



92934

La invención a que se refiere la presente Memoria, constituye una novedad industrial, con características y ventajas que la hacen merecedora del privilegio de explotación exclusiva que por ella se solicita, de acuerdo con las prescripciones del Estatuto vigente de la Propiedad Industrial, de fecha 26 de Julio de 1.929, texto refundido, publicado el 30 de Abril de 1.930.

Según el invento, éste se contrae como su enunciado indica, a una cerradura que ha sido especialmente diseñada para su aplicación a puertas y ventanas, y especialmente a puertas de automóviles, por la seguridad que ofrece, y porque se puede montar y desmontar en serie con facilidad.

La descripción se efectúa con ayuda de los dibujos que se adjuntan a base de los cuales se expone la estructura de la cerradura al propio tiempo que su funcionamiento.

En los dibujos se muestra la cerradura en dos posiciones, (abierta, hoja 1, y cerrada, hoja 2), y tanto en planta como en sección.

Consta esencialmente el conjunto de una cerradura propiamente dicha y de dos pestillos de cierre, a los que transmite movimiento por medio de dos barras.

Dentro de la caja de cerradura (1) se aloja una excéntrica o nueca (2) que arrastra en su giro a los brazos (3) y (4). Estos brazos vuelven a su posición inicial por medio de los resortes (5) y (6), en cuanto desaparece la presión exterior que se ejerce con la mano. Todo este conjunto se fija y tapa con una cubierta (7) atornillada y remachada a la caja (1).

Los pestillos están constituidos por una caja (8), dentro de la cual se desplaza el pestillo (9) propiamente dicho, que es obligado a su posición inicial por el resorte (10). Este conjunto se fija con una cubierta (11) atornillada o remachada a la caja (8).

Las barras están constituidas por la barra (12), propiamente

92934



dicha, y lleva en sus extremos sendos pitones (13) y resortes de lámina (14) remachados o atornillados.

5 Cuando por el impulso de la mano se hace girar la excéntrica o nueca (2), por medio de una maneta, aquella hace desplazarse a los brazos (3) y (4), que a su vez arrastran a las barras (12), accionando a los pestillos (9), que también se desplazan.

10 Al ceder la fuerza exterior, los resortes (5) y (6), hacen que los brazos (3) y (4) recobren su posición inicial. Asimismo, recobran su posición inicial los pestillos (9); por la acción de los resortes (10).

15 Los agujeros rasgados que tienen las piezas (3) y (4), permiten desplazarse a los pestillos y a las barras, sin que éstos accionen la cerradura. Esto permite que la puerta donde se monta este conjunto, pueda cerrarse con un simple empujón, mientras que para abrir es necesario accionar la cerradura.

Es de destacar la concepción robusta y la sencillez de ejecución de este conjunto de cerradura.

20 Una interesante ventaja de esta cerradura, es que acciona simultáneamente dos pestillos, permitiendo el cierre de la puerta, en la parte superior e inferior.

Otra ventaja es que permite el cierre de la puerta con un simple empujón, siendo necesario el accionamiento interior o exterior para la apertura.

25 Hecha la descripción precedente, hemos de añadir, que los detalles de realización de la idea expuesta, pueden variar, sin que por ello cambie la esencia de la invención, que es la que se desprende de los párrafos que anteceden y la que se reivindica en la siguiente

N O T A

30 En resumen: El Modelo de Utilidad que se solicita, recaerá sobre las reivindicaciones siguientes:

92934



5  
1  
5  
10  
15

1\*.- CERRADURA, caracterizada porque, su conjunto, está constituido esencialmente por un mecanismo de cerradura propiamente dicho y dos pestillos de cierre a los que transmite movimiento por medio de dos barras, alojándose dentro de la caja de cerradura, una excéntrica o nueva que arrastra en su giro a dos brazos que vuelven a su posición inicial por medio de dos resortes en cuanto desaparece la presión exterior que se ejerce con la mano y estando fijado y tapado todo este conjunto con una cubierta atornillada o remachada a la caja de cerradura.

10  
15

2\*.- CERRADURA, caracterizada según la reivindicación anterior y porque, los pestillos están constituidos por una caja dentro de la cual se desplaza el pestillo propiamente dicho, que es obligado a su posición inicial por un resorte estando fijado este conjunto con una cubierta atornillada o remachada a la caja de los pestillos.

15  
20

3\*.- CERRADURA, caracterizada según la reivindicación 1ª y porque, las barras están constituidas por una barra propiamente dicha que lleva en sus extremos sendos pitones y resortes de lámina remachados o atornillados.

20  
25  
30

4\*.- CERRADURA, caracterizada según todas las reivindicaciones anteriores y porque, cuando por el impulso de la mano se hace girar la excéntrica o nueva por medio de una maneta, aquella hace desplazarse a los brazos que a su vez arrastran a las barras, accionando a los pestillos que también se desplazan, y al ceder la fuerza exterior, los resortes hacen que los brazos recobren su posición inicial, recobrando asimismo su posición inicial los pestillos, por la acción de sus resortes permitiendo unos agujeros rasgados que tienen los brazos, desplazarse a los pestillos y a las barras, sin que estas accionen la cerradura, lo que hace que la puerta donde se monta este conjunto, pueda cerrarse con un simple empujón, mientras que para abrir es necesario accionar la cerradura.

5\*.- Se reivindica por último, como objeto sobre el que ha de recaer el Modelo de Utilidad que se solicita: " CERRADURA "

- 5 92934



Todo conforme queda descrito y reivindicado en la presente Memoria que consta de cinco páginas mecanografiadas y dibujos adjuntos.

Madrid, 5 de Mayo de 1962

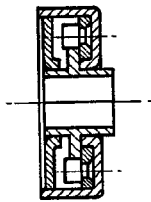
ALFONSO UNGRIA

P.P.  
*[Handwritten signature]*

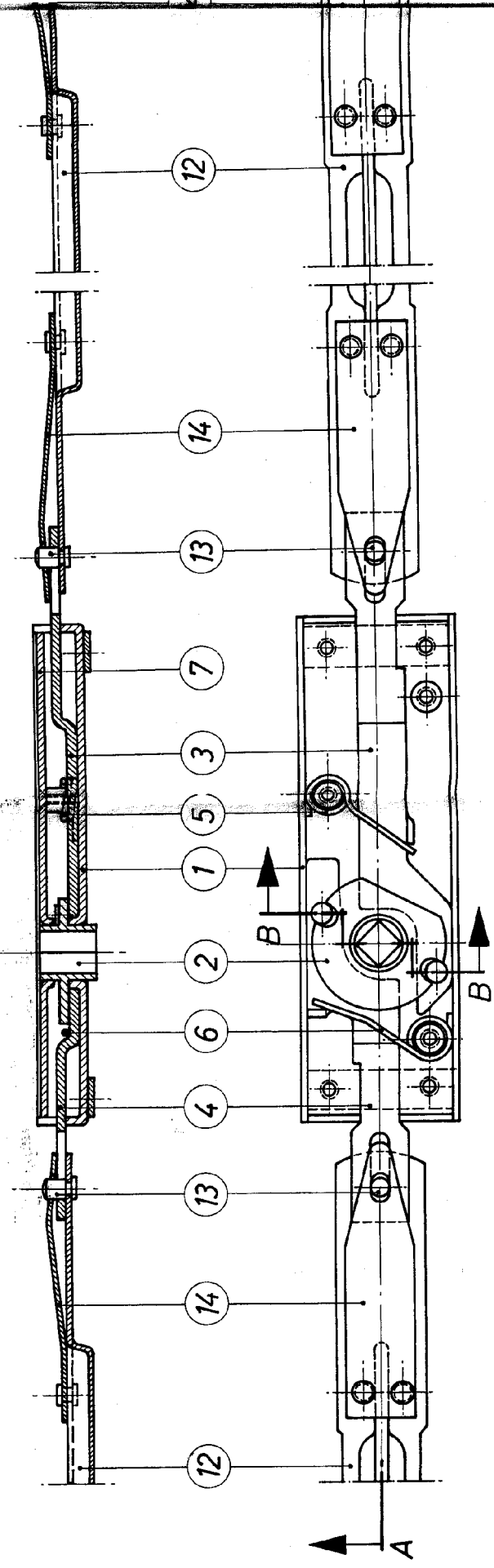
5



Sección B-B



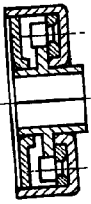
Sección A-A



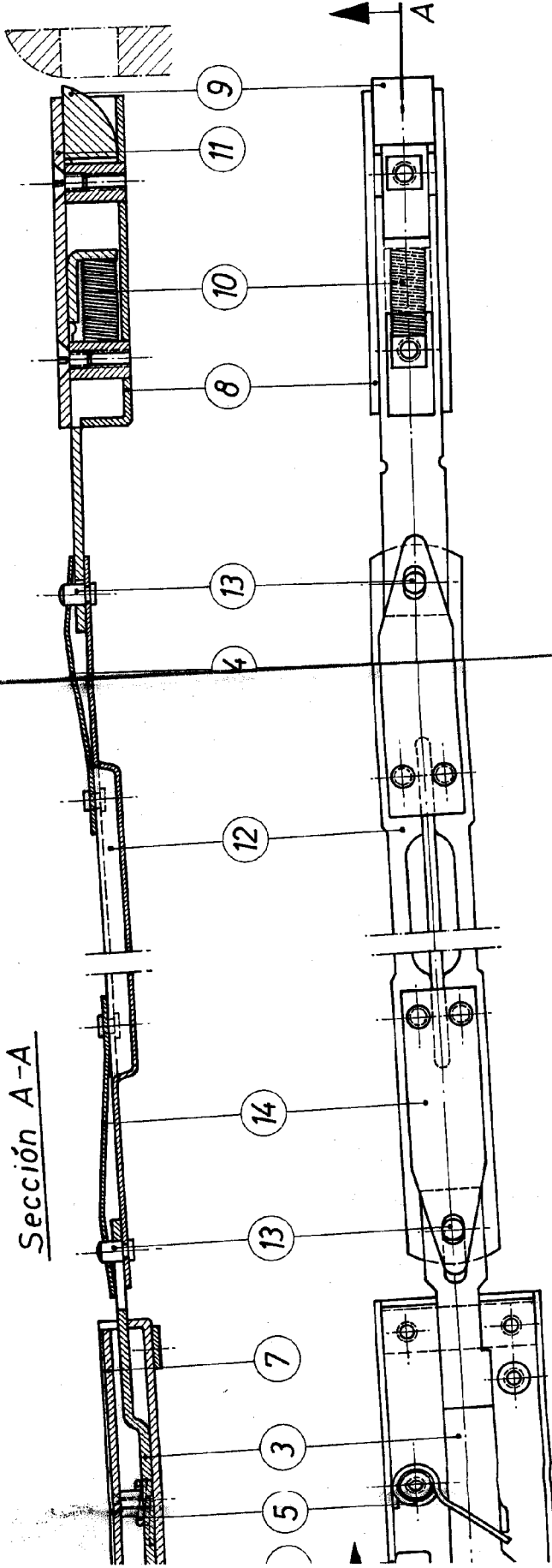


92031

Sección B-B



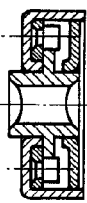
Sección A-A



ESCALA VARIABLE  
DISEÑADO POR J. DE ALBA  
REVISADO POR R. P.  
P.P.

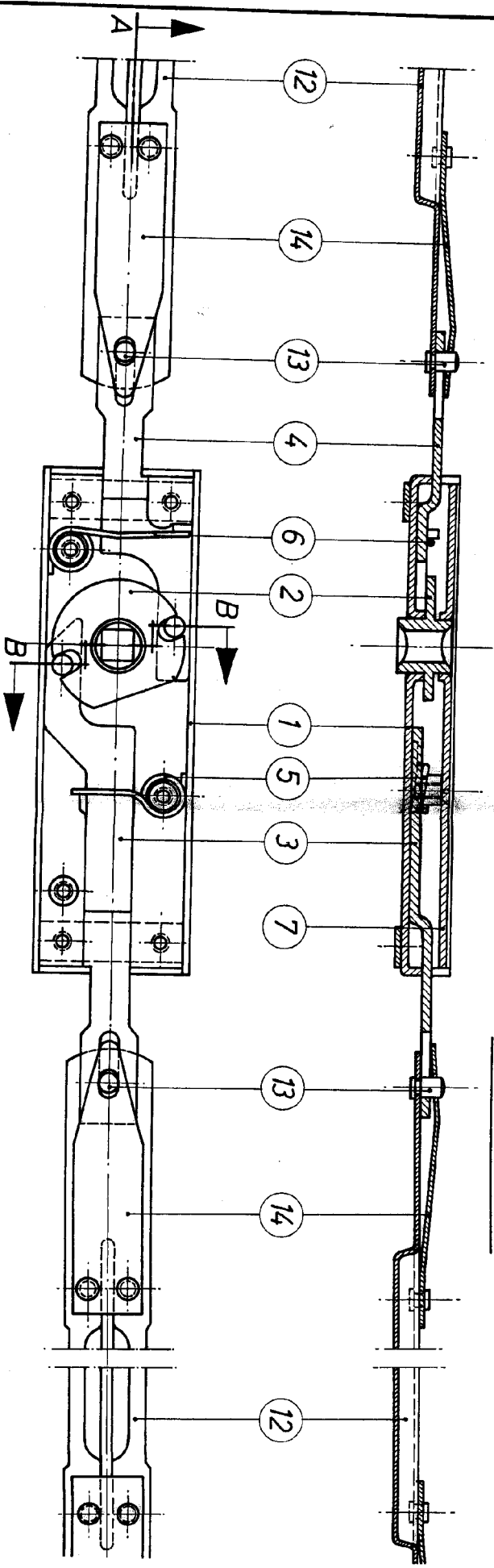
92934

92934



Sección B-B

Sección A-A

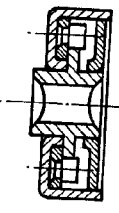


92934

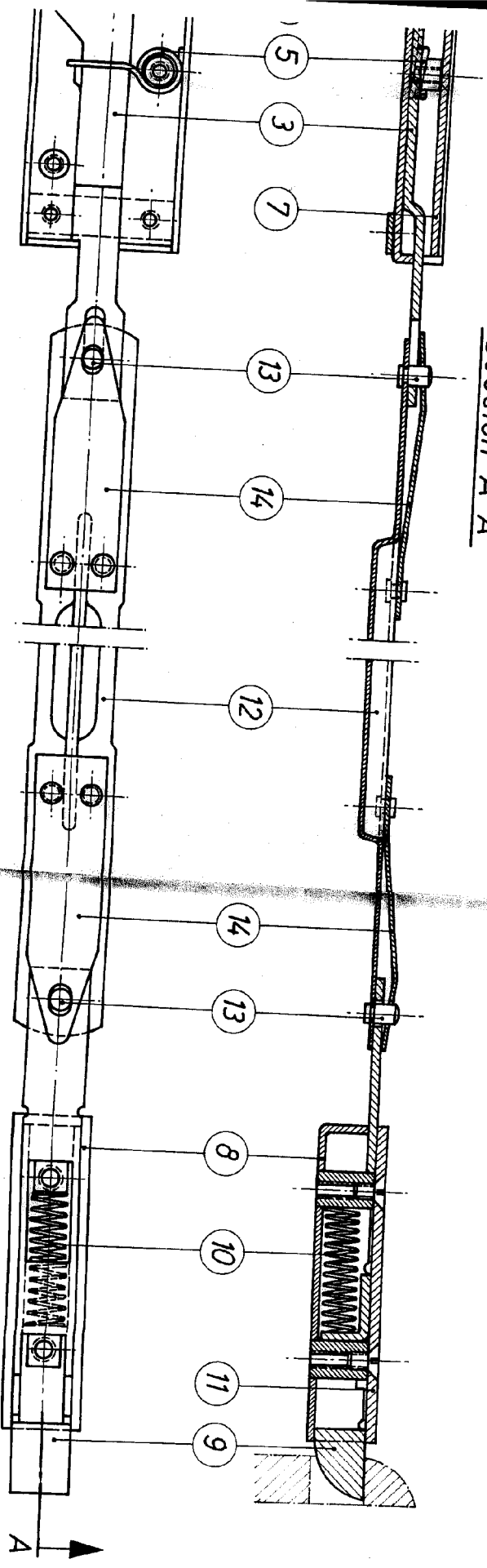
92934

Hoja 2

Sección B-B



Sección A-A



92934



FABRICA VALENTIN  
FABRICO S.A. - Mayo DE 1960  
FABRICA VALENTIN