

MEMORIA DESCRIPTIVA

para una patente de invención por veinte años por " Aparato para lavar vajilla", a favor de la Razón Social Anónima Curtet, residente en Barcelona, Plaza de Tetuan nº 10.

==.==.==.==.==.==.==.==.==.==.==.==.==.==

La presente solicitud de patente tiene por objeto un aparato para lavar, desinfectar, secar y calentar toda clase de vajilla, ya sean platos, tazas, fuentes, soperas, cubiertos, etc.

En los dibujos adjuntos se muestra se muestra en corte un tal aparato, el cual se compone de un recipiente de forma rectangular L construido de chapa de hierro y en el que está contenido todo el mecanismo, a saber:

En el fondo y en un extremo se se dispone una parrilla h, la cual está destinada mediante el fuego que sobre ella se hace, a calentar el agua de tres depositos c en los cuales se limpia y desinfecta la vajilla depositada en las cubetas d. Mediante la disposición del montacargas n la vajilla entra y sale del agua, por cuanto a aquel va unida la cubeta d. En el ejemplo de ejecución representado se disponen tres montacargas n, pero pueden disponerse en el número que se crea conveniente según las necesidades.

Para la entrada y salida en el agua de la vajilla colocada en la cubeta d solidaria del montacargas n, se dispone un accionamiento de este por medio de la cadena b, embragada al piñón a y a cuyo extremo va un contrapeso m.

El movimiento es producido por un motor j emplazado al lado del aparato verificandose la puesta en marcha por medio del reostato i.

g representa un tubo conductor de agua y la comunica a la bomba centrífuga e

centrifuga e, destinada a revolver el agua y hacer que esta pegue o golpee con fuerza contra la vajilla.

El montacargas, compuesto de cadena, piñón, contrapeso y soporte de piñón o, va encerrado por una funda k.

El calor se propaga a los tres depósitos por ser los tres envueltos por las llamas del fuego que en la parrilla se hace.

Esta máquina tiene varios tipos pero todos son bajo el mismo sistema.

  N  O  T  A  .

Descrito suficientemente el presente invento lo que se declara como de novedad e invención propia son las siguientes reivindicaciones:

1ª.- Aparato para lavar vajilla", caracterizado porque en el interior y en un extremo del recipiente rectangular que encierra el mecanismo, se dispone una parrilla, la cual mediante el fuego que en ella se hace, calienta el agua de tres o mas depósitos (c), en los que entran y salen las cubetas (d) solidarias a los montacargas (n) los cuales estan compuestos de cadena, piñón, contrapeso y soporte y el todo va encerrado en una funda (k); produciéndose el movimiento de entrada y salida de la vajilla en el deposito por medio de un motor que obra el accionamiento necesario a tal fin.

2ª.- Aparato para lavar vajilla, según la reivindicación anterior caracterizado por la disposición en el mismo de un tubo conductor de agua (g) en comunicación con bomba centrifuga (e) destinada a revolver el agua y hacer que esta golpee con fuerza contra la vajilla; el calor necesario se propaga a todos los depositos por ser los tres envueltos por las llamas del fuego que en la parrilla se dispone.

3ª.- Aparato para lavar vajilla, según se describe y reivindica en la precedente Memoria y se ilustra con los dibujos que se acompañan.

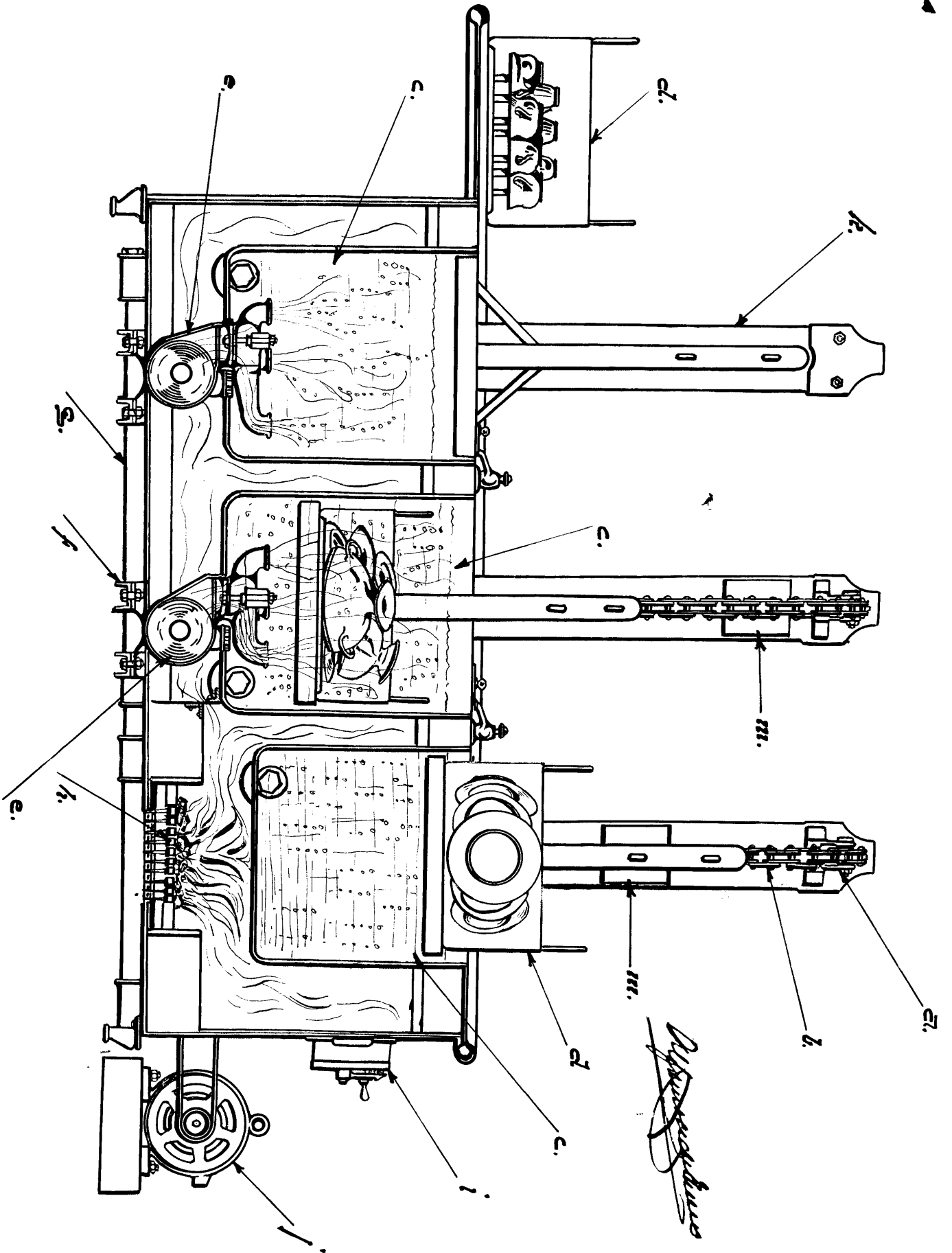
Consta esta memoria de dos hojas foliadas y escritas por una sola cara.

Madrid, 9 de Marzo de 1925.

Leocadio López

P.P.

*Alfonso de Buena*



92,920