



92915

M O D E L O
D E
U T I L I D A D

a favor de Don Salvador GIMENEZ MANSILLA, de nacionalidad española, residente en Barcelona, Calle Salvadors, 24, por "CENICERO".

- . -

MEMORIA DESCRIPTIVA

La presente invención se refiere a un cenicero con un dispositivo para la ocultación de la ceniza, que lo mantiene externamente limpio, sin desprender malos olores, tal como ocurre en los ceniceros corrientes que contienen colillas apagadas.

5.

Esencialmente el cenicero en cuestión consta de un recipiente colector de ceniza, dotado de una boca con los bordes vueltos hacia el interior, a modo de embudo, y que en su fondo lleva unido un vástago vertical en el cual está montado telescópicamente un tubo que

10.

92915



lleva unida una tapa acampanada y que ajusta en la boca del recipiente, mediante un dispositivo elástico situado dentro de dicho tubo, el cual presenta en su extremo superior una empujadura de accionamiento.

5. El recipiente consta de una cazoleta inferior de cuyo fondo emerge el vástago que guía al tubo portador de la tapa, cuya cazoleta presenta su borde escalonado y con una acanaladura circular provista de escotaduras abiertas al borde de la cazoleta, sobre cuyo borde ajusta el de un cuerpo hueco correspondiente, provisto de la boca de caída de la ceniza, y que está dotado de salientes hacia el interior deslizables en la acanaladura circular de la cazoleta y que penetra en la misma a través de las escotaduras citadas.
10. Para la mejor comprensión de cuanto queda descrito en la presente memoria, se acompañan unos dibujos en los que, tan sólo a título de ejemplo, se representa un caso práctico de realización del objeto de la invención.
15. En dichos dibujos, la figura 1 es una vista en sección longitudinal del depósito, apareciendo en alzado el vástago y tubo deslizables con la tapa en posición de cierre; la figura 2 es una vista similar en la posición abierta; la figura 3 es otra vista de las mismas características, si bien el cuerpo superior está separado de la cazoleta inferior; y la figura 4 es una vista en sección longitudinal del recipiente así como del tubo deslizable.
20. El cenicero descrito consta en el aludido dibujo de una cazoleta -1-, de cuyo fondo emerge un vástago
- 25.

92915



- central -2-. El borde de dicha cazoleta, presenta un escalonado y una ranura circular -3-, con dos muescas -4- opuestas diametralmente, y abiertas al borde en cuestión, en el cual encaja el cuerpo hueco -5-, correspondiente a la cazoleta, dotado en la cara interna de su borde, de dos tetones salientes -6- y opuestos diametralmente, deslizables a lo largo de dicha ranura -3-, en la que penetran por las muescas -4-. El cuerpo -5- está dotado de una abertura central con sus bordes doblados hacia el interior a modo de embudo -7-, contra el cual ajusta una campana cónica -8-, fija a un tubo -9-, montado telescópicamente en el vástago -2-, yendo en el interior del tubo un resorte helicoidal -10- que tiende a mantener la campana en posición cerrada, presentando el extremo exterior del citado tubo -9- una empujadura -11- para su manipulación, En la superficie superior del cuerpo -5- están unidos los soportes -12- para cigarrillos.

- En el cenicero descrito la ceniza es depositada en el interior del embudo -7-, que permanece cerrado gracias al resorte -10- que empuja a la campana -8-. A continuación se efectúa una ligera presión sobre la empujadura -11-, obligando a descender al embudo, de forma que la ceniza y colillas que en él estén depositadas caen al interior de la cazoleta. Al soltar la empujadura, el embudo vuelve automáticamente a la posición de cierre.

Para vaciar el cenicero basta con separar la tapa haciéndola girar hasta que los tetones -6- puedan salir li-

92915

27 AB



brevemente por las muescas -4-.

5. El mecanismo de cierre del cenicero es muy sencillo, y se reduce a un simple movimiento axial del tubo -9-, lo cual facilita el montaje del conjunto, evita averías y beneficia extraordinariamente la economía del cenicero.

10. Por otra parte este cenicero resulta muy higiénico al permanecer constantemente cerrado, evitando la salida de los malos olores que desprende la ceniza y las colillas apagadas.

15. Serán independientes del objeto de la invención, los materiales empleados en la construcción de los distintos elementos que la integran, formas y dimensiones de los mismos y cuantos detalles accesorios puedan presentarse, siempre y cuando no afecten a su esencialidad.

- . -

N O T A

Se reivindica como objeto del presente modelo de utilidad:

20. 1. Cenicero, que esté constituido esencialmente por un recipiente colector de la ceniza dotada de una boca, con los bordes vueltos hacia el interior a modo de embudo, y de un vástago vertical, unido a su fondo, en el cual va guiado axialmente un tubo desplazable, que lleva unido una tapa a modo de campana que tiende a acoplarse



contra el borde del embudo mediante un dispositivo elástico situado en el interior del tubo deslizante, el cual está dotado en su extremo libre de una empuñadura para su manipulación.

5. 2. Cenicero, según la reivindicación 1, caracterizado porque el recipiente colector consta de una cazoleta inferior, de cuyo fondo emerge el vástago guía, mientras que el borde forma un escalonamiento y está provisto de una acanaladura circular, provista de unas muescas, sobre cuyo borde escalonado encaja el de un cuerpo hueco correspondiente, provisto de la boca de entrada de la ceniza, y que en su borde presenta unos tetones salientes hacia el interior, que se deslizan a lo largo de la ranura circular de la cazoleta, en la que penetran a través de las muescas citadas.
- 10.
- 15.

3. Cenicero.

La presente memoria consta de cinco hojas foliadas, escritas a máquina por una sola cara.

Barcelona, a 27 de abril de 1962

Salvador GIMENEZ MANSILLA

p.a.

I. PONTI

92915

Fig. 1

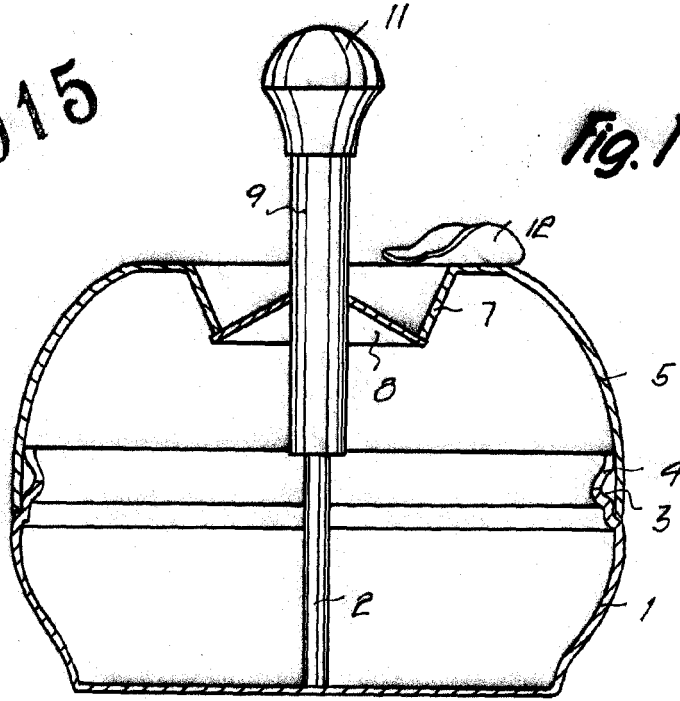
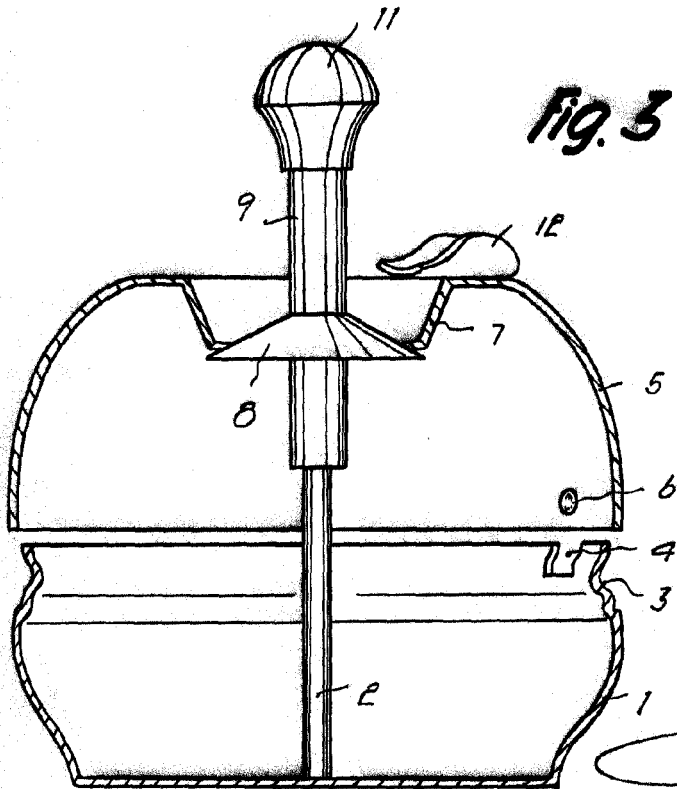


Fig. 3



Barcelona, 27 Abril 1962
 Salvador Giménez Mansilla
 p.a. A. PONTI

[Handwritten signature]

0975

92915

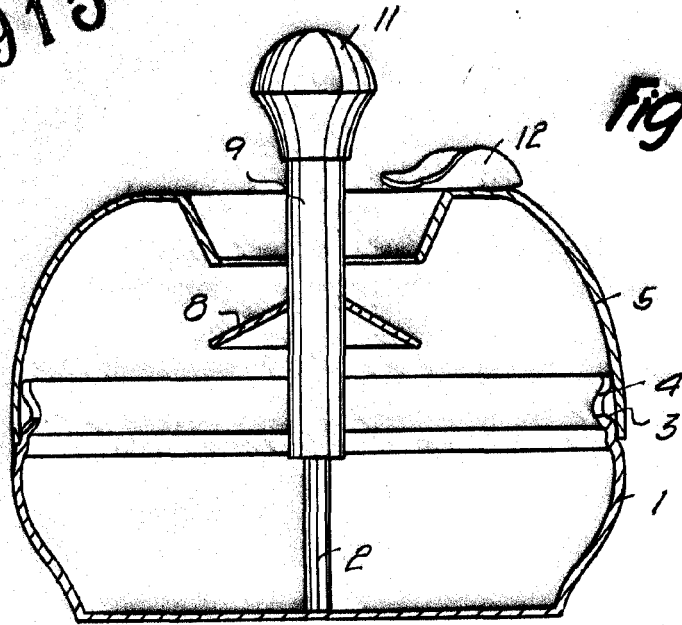


Fig. 2

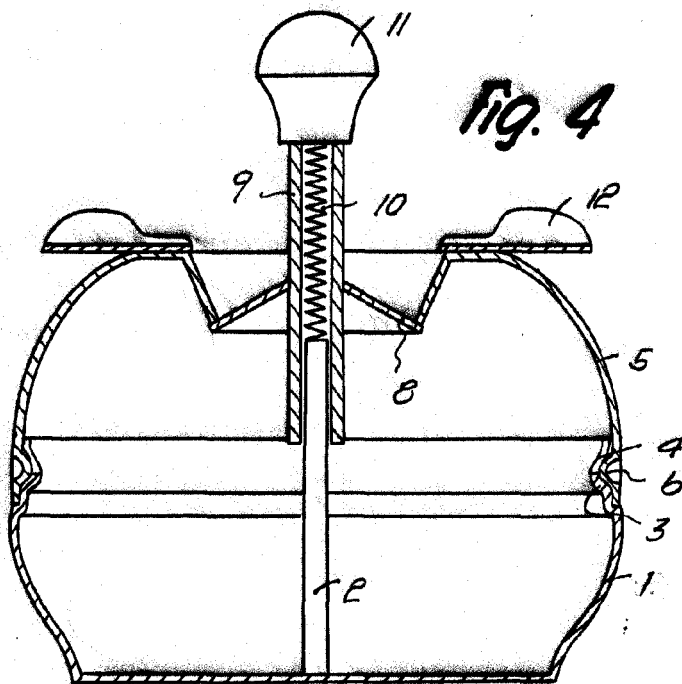


Fig. 4



Barcelona, 27 Abril 1962
Salvador Giménez Mansilla

p.a. I. PONTI

8975