



20

92908

MODELO DE UTILIDAD

por "Un atalaje para cascos de protección".
a favor de D. Francisco Ayala Ruiz, de nacionalidad española,
domiciliado en Barcelona, Calle Monistrol, 30.

MEMORIA DESCRIPTIVA

5

Tiene por objeto el presente modelo de utilidad,
un atalaje para cascos de protección que se caracteriza
por la particular estructuración del mismo a efectos de
lograr una perfecta y segura sujeción del casco en la ca-
beza de su usuario.

10

En la hoja de dibujos que acompaña a la presente
memoria, aparece representado el atalaje para cascos de
protección, que nos ocupa, mostrándole: Fig. 1, de lado pe-
niendo de manifiesto su posición respecto al casco a que

92908

26 Abr. 19



va aplicado; y Fig. 2, en perspectiva de conjunto visto con la parte posterior en primer termino.

Particulariza el atalaje de referencia el hecho de que su base 1 en forma de cincho que ciñe a la cabeza, siendo de material adecuadamente flexible, presenta intercaladas en el centro de sus partes anterior y posterior, correspondientes porciones 2 y 3 de cinta elastica permitiendo el ensanchamiento del diámetro de aquel, concurrendo además en el mencionado cincho 1 la circunstancia de que en su mitad posterior configura un ensanchamiento progresivo por desviación hacia abajo de su borde inferior 4, siendo precisamente en la parte extrema posterior de ese ensanchamiento en donde va aplicada la porción de cinta elástica 3 correspondiente, determinandose en consecuencia en el cincho, dos aletas superiores 5-5' una en cada extremo de la mencionada cinta elastica 3 que contribuyen a lograr una perfecta adaptación de aquel, todo ello de manera apropiada para que la referida porción de cinta elástica 3 al colocarse el casco 6 que lleva fijado el atalaje mediante pernos u ojetes 7, quede algo por debajo del occipucio a fin de asegurar la sujeción.

La copa del atalaje viene determinada por cuatro cintas 8 fijadas al cincho sobresaliendo superiormente y plegadas sobre si mismas, formando baga, pasando por las cuatro bagas respectivas, un cordón 9 con cuya atadura se regula el mayor o menor acercamiento entre sí, de aquellas y en consecuencia la profundidad de la copa del atalaje en la que debe alojarse la cabeza del usuario del caso.

92908

2 6 ABK



En la ejecución practica del modelo segun queda descrito, podrán variar cuantos detalles constructivos y configurativos no afecten cambiandola o modificandola su propia esencialidad.

5

N O T A

Se reivindica como objeto del presente modelo de utilidad:

10

1º.- Un atalaje para cascos de protección, caracterizado por el hecho de que su base en forma de cincho que ciñe la cabeza, siendo de material adecuadamente flexible, presenta intercalados en el centro de sus partes anterior y posterior correspondientes porciones de cinta elastica permitiendo el ensanchamiento de aquel, concurrendo además en el mencionado cincho la circunstancia de que en su mitad posterior configura un ensanchamiento progresivo por desviación hacia abajo de su borde inferior, siendo precisamente en la parte extrema posterior del referido ensanchamiento en donde va aplicada la porción de cinta elastica correspondiente determinandose junto a los extremos de ésta y en la parte superior del cincho respectivas aletas cuya función es contribuir o lograr una perfecta adaptación del atalaje.

15

20

25

2º.- Un atalaje para cascos de protección, segun 1) caracterizado por el hecho de que su copa, viene determinada por unas cintas fijadas al cincho sobresaliendo superiormente y plegadas sobre si mismas formando una boga en su extremo, por cuales respectiva bagas pasa un cordón con cuya atadura se regula el mayor o menor acercamiento de aquellas entre sí, y en consecuen-

92908

26 Adn.



cia la profundidad de la copa del atalaje.

3º.- UN ATALAJE PARA CASCOS DE PROTECCION.

Y todo cuanto afecte a la esencialidad de lo
descrito en la presente memoria que consta de cuatro
5 hojas foliadas y mecanografiadas por una sola cara y
mostrado en la adjunta hoja de dibujos.

Barcelona, 25 Abril de 1962

D. Francisco AYALA RUIZ

p/a.



92908

26 ABR.

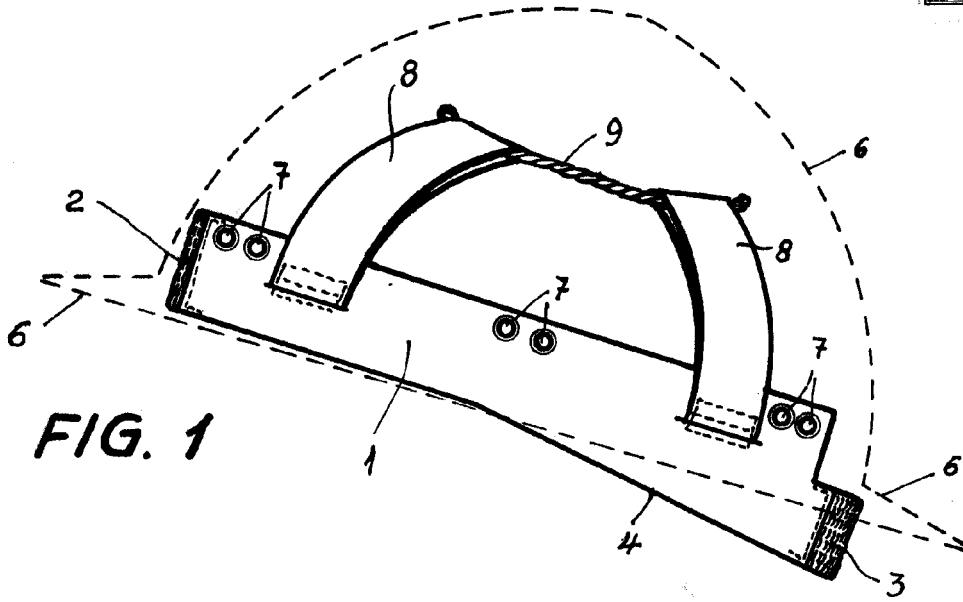


FIG. 1

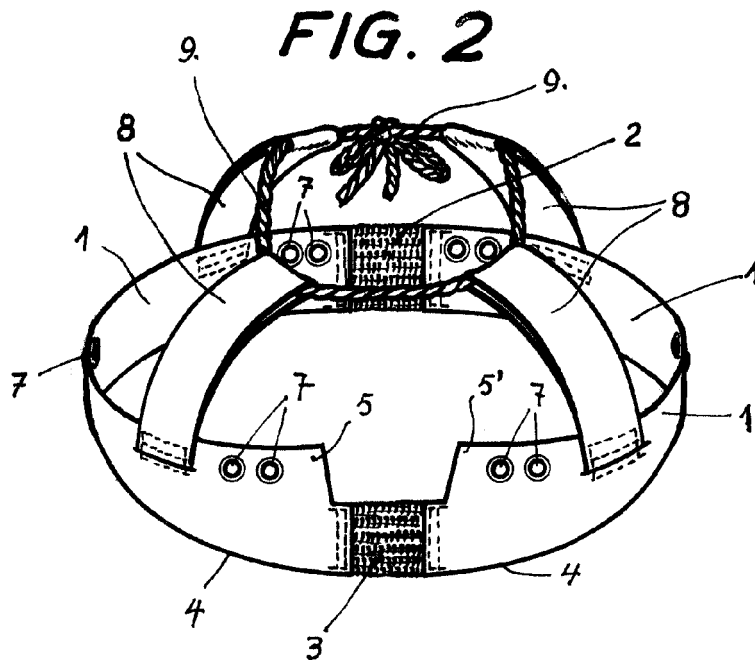


FIG. 2

BARCELONA, 26 DE ABRIL DE 1962.