

92907 -



- 1 -

MEMORIA DESCRIPTIVA

correspondiente a la  
solicitud de un

MODELO DE UTILIDAD, por veinte años en España,  
a favor de DON LUIS ALBELDA LORENTE , residente  
en Madrid, Plaza del Perú, 4.

por:

"UN DISPOSITIVO PERFECCIONADO PARA SUJECCION DE  
PAPELES Y CARTONES Y OBJETOS ANALOGOS".

- 0 - 0 -



92907

La invención a que se refiere la presente memoria, constituye una novedad industrial, con características y ventajas que la hacen merecedora del privilegio de explotación exclusiva que por ella se solicita, de acuerdo con las prescripciones del Estatuto vigente sobre Propiedad Industrial, de 26 de Julio de 1.929, texto refundido, publicado el 30 de Abril de 1.930.

El presente registro de Modelo de Utilidad, concierne como su enunciado indica, un dispositivo perfeccionado para sujeción de papeles y objetos análogos, de acuerdo con la descripción detallada que del mismo se realiza, debiendo interpretarse siempre este concepto en su más amplio sentido y nunca en limitativo.

Este resultado Industrial mejora notablemente todo cuanto sobre el particular se conoce y utiliza actualmente, tanto por su sencillez constructiva, como de aplicación, funcionamiento, resistencia, duración, indeformabilidad, perfecta sujeción sin deteriorar los papeles y analogos fijados, estética y economía.

Este nuevo elemento de fijación viene a sustituir con éxito a las pinzas y dispositivos utilizados con esta finalidad, muy particularmente en dispositivos fotográficas, las que por su sencibilidad no pueden ser presionadas, ya que ello redundaría en perjuicio de la calidad de la fotografía o copia, así como también en papeles, cartones, mapas, planos y similares,

Para mejor comprensión de este objeto, se adjunta a la presente memoria descriptiva, una hoja de planos, en la que a título de ejemplo, se representan todas y cada una de las artes que lo forman y relacion que guardan entre sí.

En la citada hoja de dibujos queda representado:

92907



FIGURA PRIMERA.- La misma muestra una vista lateral del dispositivo de sujeción cuyo registro se preconiza, apreciado en su posición inoperante, es decir, con el rodillo de presión situado en la parte superior.

35 FIGURA SEGUNDA.- Representa una vista en perspectiva del aparato.

FIGURA TERCERA.- Corresponde a otra vista lateral, en la cual el rodillo se presenta en su posición inferior sujetando un papel o similar.

40 En estas figuras se aprecian las siguientes referencias

1.- Base apropiadamente dicha del aparato.

Esta base será de forma y dimensiones convenientes y en todo momento totalmente plana.

45 La base referida servirá para fijar muralmente el aparato, fijación que se realizará por cualquier medio conveniente tal como papel o cinta adhesiva, ventosa, gancho, carril, o cualquier otra disposición similar, no existiendo sobre el particular ninguna limitación.

50 Este medio de fijación está previsto para poder separar en cualquier momento al aparato del lugar donde haya sido instalado eventualmente.

55 2.- Zona frontal del dispositivo, cuya parte superior se presenta a base de un espesor conveniente de materiales para crear interiormente un tope de limitación de desplazamiento del rodillo móvil, situado en el interior del mencionado sujetador.

3.- Aberturas laterales determinadas por las zonas correspondientes de la cobertura -2- y la superficie anterior de la base -1-, anteriormente señalada.

60 Esta abertura permite la colocación del papel, cartón,

92907



cliche o similar, en la forma que queda representada en la figura 3ª de la adjunta ilustración.

65 Las aberturas mencionadas constituidas en ambos laterales del aparato, son de igual forma y dimensiones y entre ellas y por efecto del rodillo, el elemento a fijar queda aprisionado suavemente pero con total imposibilidad de caída, cuya circunstancia garantiza la perfecta conservación del elemento sujetado.

70 4.- Con esta referencia queda representado una papel o análogo fijado entre la base y la carcasa, al ser alojado en las ranurados anteriormente mencionados.

75 5.- Corresponde al plano frontal inferior del aparato, el que está determinado en una oblicuidad interior que en colaboración con el plano superficial anterior de la base, crea el medio de retención inferior del rodillo móvil.

80 6.- Rodillo móvil alojado con caracter permanente en el interior del aparato y que se desplaza en ambos sentidos, superior e inferior entre el plano anterior de la base -1- y el posterior de la carcasa de cobertura -2-.

En relación con la posición racional del aparato, el mencionado rodillo por gravedad se desplazará a lo largo de su alojamiento, fijando entre el rodillo y la base, al elemento destinado a ser sujetado.

85 En la fig. 1ª se representa al rodillo en posición elevada y en la misma no podra fijar ningún objeto plano.

90 En la fig. 2ª, se muestra dicho rodillo en la posición inferior y queda limitado en su recorrido por los planos inclinados de la zona -5- aludida en cuya fase, el papel o análogo queda fijado en las condiciones ante-

92907



riormente señaladas.

El desplazamiento del rodillo tal como queda indicado, se consigue por la inclinación del aparato, o por efecto de presión digital.

95           7.- Ventana practicada en la parte anterior del aparato que permite realizar digitalmente el desplazamiento o presión cuando por alguna razón no interese retirar el aparato de su situación mural e invertirlo en su posición.

100           Los laterales de esta ventana estan rebajados y en las pestañas que se forman, se ancla eventualmente el rodillo, sirviendo de carriles o guías, la superficie interior y lateral del plano inclinado -2-.

8.- Disposición antideslizante prevista en el plano anterior de la base -1-.

105           La misma estará constituida por la presencia de unas estrias, granulados o combinación de ambos, no alterando ello la esencialidad del Modelo.

110           La finalidad de esta zona antideslizante es determinar un mayor efecto de fijación del papel o análogo en relación con la presión del rodillo -6- anteriormente descrito.

El reborde inferior del plano frontal de la base, se presenta rebajado para permitir la perfecta manipulación del aparato en su fase de aplicación racional.

115           Este aparato será fabricado en cualquier clase de material conveniente, especialmente plásticos y sus dimensiones serán las mas relativas en cada caso de aplicación.

120           Hecha la descripción precedente es preciso añadir que los detalles de realización de la idea expuesta, pueden variar, sin que por ello cambie la esencia de la in-

92907



vención, que es la que se desprende de los párrafos que anteceden, y se reivindica en la siguiente

N O T A

125 En resumen: El Modelo de Utilidad que se solicita recaerá sobre las reivindicaciones siguientes:

130 1ª.- UN DISPOSITIVO PERFECCIONADO PARA SUJECION DE PAPELES, CARTONES Y OBJETOS ANALOGOS, caracterizado esencialmente por comprender una base plana, cuya parte posterior comporta medios de fijacion eventual sobre muros y análogos, existiendo en su parte anterior una zona anti-deslizante que facilita la fijación del objeto plano en relación con el desplazamiento de un rodillo y presentándose el reborde interior rebajado para facilitar su introducción.

135 2ª.- UN DISPOSITIVO PERFECCIONADO PARA SUJECION DE PAPELES, CARTONES Y OBJETOS ANALOGOS, según la anterior reivindicación, caracterizado esencialmente por comprender una carcasa de cobertura fijada permanentemente sobre la base descrita, presentando esta carcasa en su parte superior un mayor espesor de materiales que actua de tope de limitación del recorrido del rodillo interior.

140 3ª.- UN DISPOSITIVO PERFECCIONADO PARA SUJECION DE PAPELES, CARTONES Y OBJETOS ANALOGOS, según las anteriores reivindicaciones, caracterizado esencialmente porque el plano anterior de la cobertura aludida, presenta una zona inferior rebajada y constituida en dos secciones laterales, definidas por la presencia de una ventana central, estando motivada esta oblicuidad interior para limitar el desplazamiento inferior del rodillo móvil en su fase de aplicación racional de fijación del elemento laminar correspondiente.

145

150

92907



155 4ª.- UN DISPOSITIVO PERFECCIONADO PARA SUJECION DE  
PAPELES, CARTONES Y OBJETOS ANALOGOS, según las anteriores  
reivindicaciones, caracterizado esencialmente porque la  
ventana mencionada comporta en sus laterales interiores,  
unas pestañas perfiladas sobre las cuales se ancla even-  
tualmente el rodillo en la fase de fijación del objeto.

160 5ª.- UN DISPOSITIVO PERFECCIONADO PARA SUJECION DE  
PAPELES, CARTONES Y OBJETOS ANALOGOS, según las anterio-  
res reivindicaciones, caracterizado esencialmente porque  
la parte interior del plano frontal del aparato en cola-  
boración con sus laterales y superficie anterior de la  
base, permite el desplazamiento del rodillo y actúan de  
guías deslizantes al mismo.

165 6ª.- UN DISPOSITIVO PERFECCIONADO PARA SUJECION DE  
PAPELES, CARTONES Y OBJETOS ANALOGOS, según las anteriores  
reivindicaciones, caracterizado esencialmente porque entre  
la base mencionada y la carcasa, en los dos tercios in-  
feriores de su longitud, se presentan sendas ramuras la-  
terales que permiten la introducción del objeto laminar  
170 destinado a sujeción, reteniéndose eventualmente el mismo  
por el desplazamiento inferior del mencionado rodillo  
móvil, el que es actuado exteriormente y en forma digital  
a través de la ventana referida.

175 7ª.- "UN DISPOSITIVO PERFECCIONADO PARA SUJECION DE  
PAPELES, CARTONES Y OBJETOS ANALOGOS".

Todo ello tal y como queda descrito en la presente  
Memoria que consta de siete páginas escritas a máquina  
y dibujos que se acompañan.

Madrid, 4 de Mayo de 1962.

JOSE LAHIDALGA,



FIG. 1ª

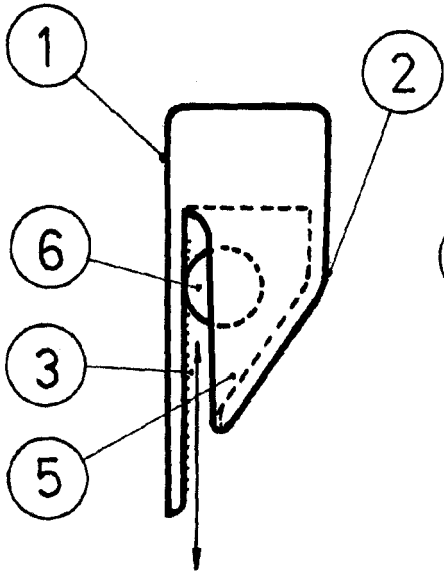


FIG. 2ª

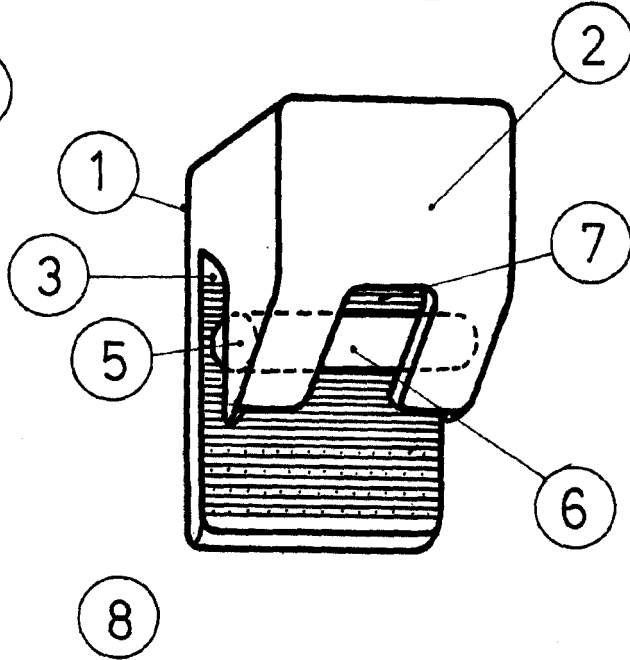
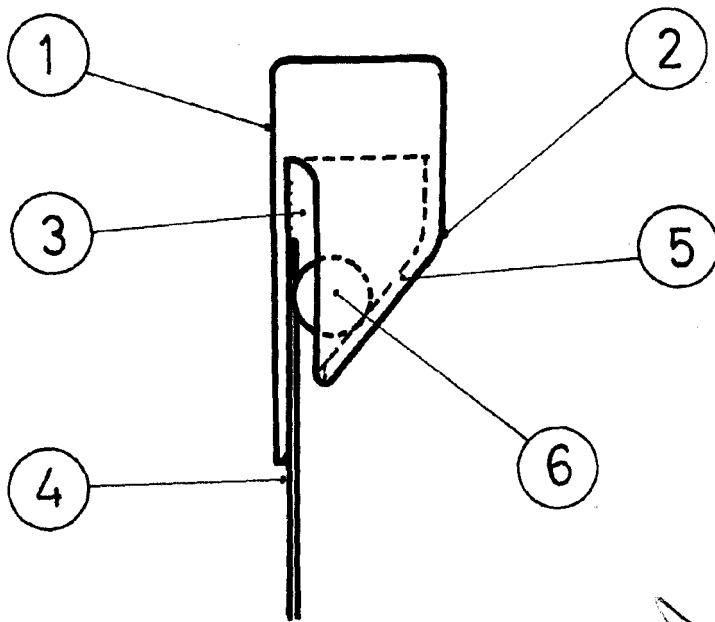


FIG. 3ª



MADRID, 4 Mayo 1902  
*Albelda*