



MODELO DE UTILIDAD
=====

92903

M E M O R I A D E S C R I P T I V A

s o b r e :

"UN JUEGO DE SABANAS DE SUJECION ADAPTABLE"

Solicitante: D. Dionisio SEGURA GIL, de nacionalidad española, domiciliado en General Mola, 278 - MADRID.-

Corresponde esta memoria, de acuerdo con su enunciado, a la descripción de un juego de sábanas, dotadas de sujeción al colchón, constituida esta sujeción en cada caso por medios elásticos de configuración adaptable.

5.

La sujeción se efectúa por enfundado, y los referidos medios elásticos favorecen tal operación disminuyendo los esfuerzos necesarios, que, en caso contrario serían causa

92903



10. de gran incomodidad y de posibles roturas en las costuras o incluso en el propio tejido, al no ofrecer éste la suficiente elasticidad para adaptarse a las configuraciones variables características de las operaciones de colocar y sacar tales sábanas.

15. Primordial ventaja derivada de la configuración en que se concibe cada una de las dos sábanas que forman el juego indicado es la de lograrse una incorporación de las mismas al colchón, formando con él un todo único en el que es ya imposible la adopción de inadecuadas posiciones relativas.

20. Particularmente, la sábana inferior se incorpora al colchón constituyendo una especie de funda por la correspondiente cara; la sábana de arriba se sujeta de análoga manera al conjunto ya constituido por el colchón y la mencionada sábana de abajo, precisamente por la zona de los pies, quedando progresivamente independizada hacia la cabeza para permitir los cómodos movimientos del usuario, particularmente la entrada y salida del mismo en la cama.

25. Son tan considerables las ventajas derivadas de tal disposición, que ya se han realizado en la práctica serios y repetidos intentos para lograr una fórmula completamente viable. Inconveniente con el que siempre se viene tropezando es el de la difícil introducción y retirada de las sábanas así dispuestas, principalmente la de abajo, sin que sean precisos grandes esfuerzos y sin que se corra el constante peligro de una rotura de costuras o incluso del tejido.

30. La nueva disposición del juego de sábanas que aquí se preconiza viene a aportar sobre lo conocido la ventaja de una fácil y cómoda introducción y retirada de cada una de sus unidades con relación al colchón, anulando los inconvenientes a este respecto arrastrados por otros anteriores intentos. Es ella en realidad la que hace posible por primera vez dar forma real positiva a la idea de adaptación más arriba expuesta.

35. Para la perfecta comprensión de la naturaleza y al-

92903



45. cance de la presente aportación inventiva, así como para ilustrar la manera en que la misma puede ser llevada a la práctica, será seguidamente descrito un ejemplo preferente de realización, susceptible de cuantas modificaciones de detalle no alteren sustancialmente las características que como esenciales y privativas son posteriormente reivindicadas.

En dichos dibujos:

50. La fig. 1 muestra una perspectiva esquematizada de una realización preferente de sábana superior, de acuerdo con esta memoria.

Y la fig. 2 es una análoga perspectiva de la correspondiente sábana inferior.

55. Los mismos números corresponden a elementos o partes análogas. Se han representado con números sencillos las partes correspondientes a la sábana superior, y con números dotados de coma las partes homólogas en la sábana inferior. De acuerdo con todo ello:

60. El juego de sábanas está integrado por dos piezas, 1, 1', superior e inferior respectivamente. Doblados hacia abajo los respectivos laterales 2, 2', se unen por las esquinas mediante las costuras 3, 3'; naturalmente, en el caso de la sábana de arriba, las costuras 3 son dos, tal como se aprecia en la fig. 1, pues la parte correspondiente a la cabecera debe quedar libre; en este mismo orden de cosas, las vueltas 4 han sido representadas en una posición en que quedan metidas bajo el colchón en toda la longitud de los laterales; no es exacta tal representación, ya que, en las proximidades de la cabecera, los laterales, o al menos uno de ellos, se disponen usualmente sueltos; se trata sin embargo
65.
70. de un dibujo simplificado, y la indicada circunstancia, sobre todo una vez puesta de relieve, no afecta para nada cuanto de esencial aporta esta descripción.

92903



75. Así pues, los bordes libres 4, 4' de los laterales 3, 3' son oportunamente doblados hacia el interior. En las prolongaciones de 3, 3', los contornos de los mencionados bordes están sesgados de tal manera que, al quedar doblados, forman un vacío angular. Cada uno de estos vacíos son cerrados, parcialmente, desde el vértice por sendas piezas 5, 5' de un material elástico tal como goma, un tejido de fibras de goma, 80. o piezas en general de adecuado grado de elasticidad.

Tal como queda descrito, la sábana inferior, representada en la fig. 2, es acoplada al colchón como una funda. Las dificultades de incorporación y retirada, que en el caso 85. de colchones de muelles podrían ser extraordinarias por la existencia de los rebordes 4', quedan superadas por la elasticidad de las piezas 5'.

Seguidamente se procede a la incorporación de la sábana de arriba, tal como la representada en la fig. 1, operación aún más sencilla. 90.

Para la retirada de las sábanas, basta evidentemente con proceder a la inversa.

Ningún indicio se ha dado que indique una limitación en el tipo de tejido utilizado en la fabricación de las sábanas que integran el juego en cuestión. Debe hacerse constar a 95. título no privativo que un tejido de punto resulta extremadamente cómodo no solamente por facilitar las manipulaciones de incorporación y retirada, sino por la confortable sensación que su utilización reporta.

100.

N O T A

El Modelo de Utilidad que se solicita en España, por veinte años, de acuerdo con la vigente Legislación, deberá recaer sobre: "UN JUEGO DE SABANAS DE SUJECION ADAPTABLE", según las características esenciales de las siguientes:

105.

R E I V I N D I C A C I O N E S

1ª.- Un juego de sábanas de sujeción adaptable, cons

92903



110. tituido por una sábana de arriba y una sábana de abajo, de las cuales los apropiados bordes se hallan unidos por una costura para formar laterales descendentes, los bordes libres de los cuales forman otras tantas bandas dobladas hacia el interior, presentando en la prolongación de las citadas costuras un contorno sesgado determinando espacios angulares cerrados parcialmente desde cada vértice por piezas de adecuada elasticidad.

115. 2ª.- Un juego de sábanas de sujeción adaptable, según reivindicación anterior, caracterizado por una sábana de abajo cuyos cuatro laterales están asociados entre sí por otras tantas costuras, descendentes como ellos, estando los cuatro bordes libres de semejantes laterales doblados hacia el interior para envolver el contorno del colchón, ciñéndose las bandas dobladas de los indicados bordes al colchón mediante sendas piezas angulares elásticas que forman las esquinas bajo el repetido colchón.

120. 3ª.- Un juego de sábanas de sujeción adaptable, según reivindicaciones anteriores, caracterizado por una sábana de arriba en la cual el lateral correspondiente a los pies está unido mediante dos costuras a los laterales de costado, estando los bordes libres de tales laterales doblados hacia el interior y asociados entre sí por sus esquinas mediante sendas piezas angulares de un material elástico, quedando los laterales de costado completamente libres por la zona de la cabecera.

125. 4ª.- "UN JUEGO DE SABANAS DE SUJECION ADAPTABLE".

130. Según queda sustancialmente descrito en la presente Memoria, que consta de cinco hojas escritas a máquina por una sola cara, acompañada de sus correspondientes dibujos.

Madrid, 4 de Mayo de 1.962

D. DIONISIO SEGURA GIL

P.P. FRANCISCO GARCIA GARCERAN
D. D.



92903

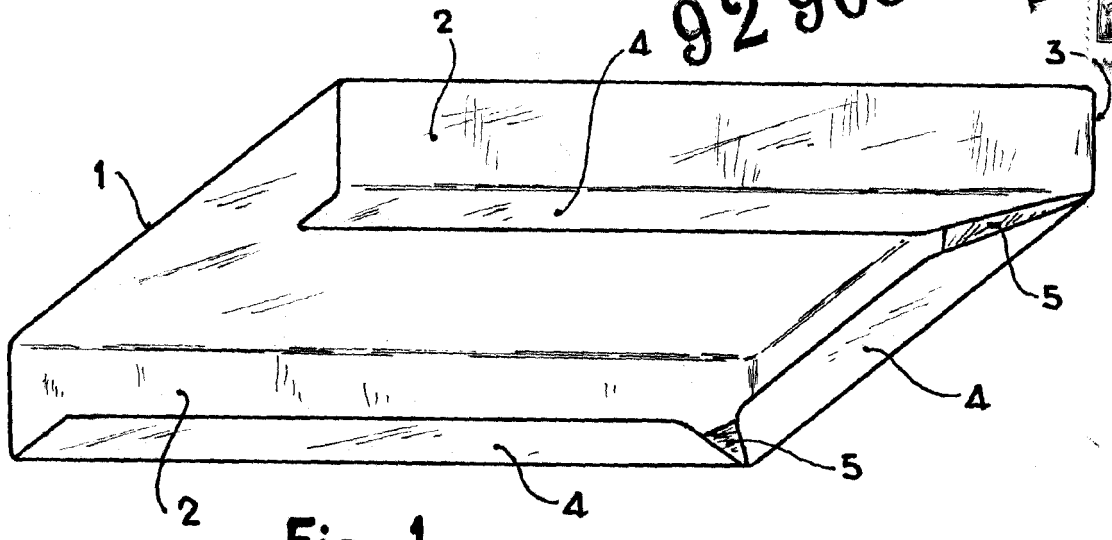


Fig. 1

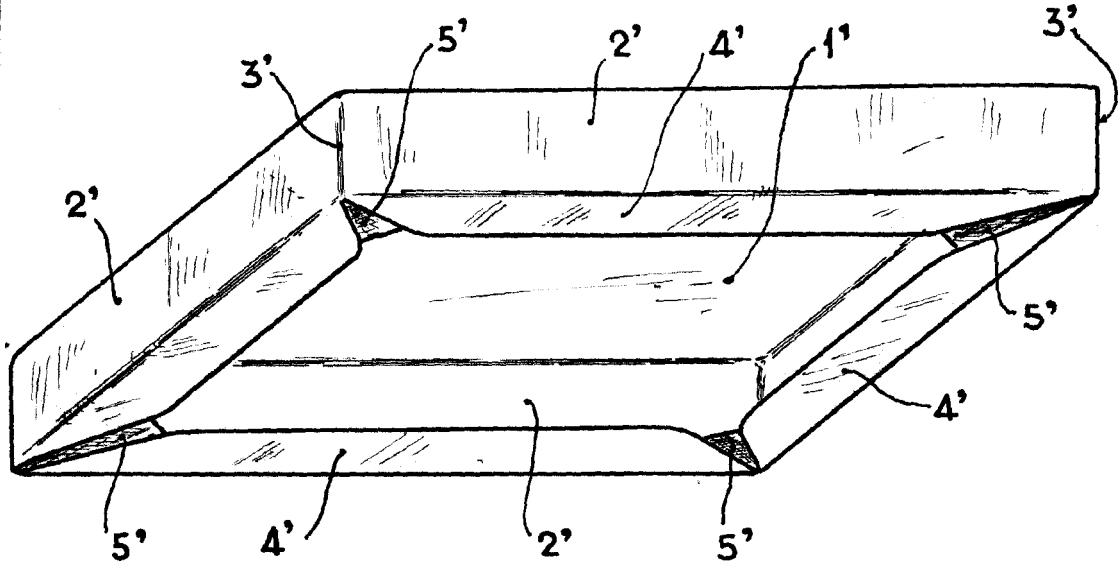


Fig. 2

Madrid, 4 MAY. 1962

DIONISIO SEGURA GIL

P. P. FRANCISCO GARCIA GARRIZO
S. P.

ESCALA VARIABLE