



# MEMORIA DESCRIPTIVA

que se acompaña a la solicitud de un

..... M O D E L O    D E    U T I L I D A D .....

por VEINTE ..... años en España, por " PARAFINADOR PER-

FECCIONADO " .....

a favor de

..... DON JORGE PLANA FERRE .....

domiciliado en VALLS (Tarragona) Plaza Verdaguer, 8

92900

- 2 -



5 La invencion a que se refiere la presente Memoria constituye una novedad industrial, con características y ventajas que la hacen merecedora del privilegio de explotación exclusiva que por ella se solicita, de acuerdo con las prescripciones del Estatuto vigente de la Propiedad Industrial, de fecha 26 de Julio de 1.929, texto refundido, publicado el 30 de Abril de 1.930.

10 Según el invento, éste se contrae como su enunciado indica, a un nuevo dispositivo parafinador para la industria del género de punto que ha sido concebido fundamentalmente para dar una mayor suavidad y seguridad a los hilos o estambres empleados en dicha fabricación.

La descripción del mismo se efectúa con ayuda del dibujos que se adjunta a base del cual se expone su estructura, al propio tiempo que su funcionamiento.

15 El nuevo parafinador en cuestión, está constituido esencialmente por una sola pieza en forma de zig-zag compuesta de un rompenudos A, un tornillo regulador para los propios rompe nudos B, un segundo rompe nudos de seguridad C, un guía hilos tención D, un parafinador provisto de parafina E, un guía hilos F, un segundo guía hilos tención G, un segundo parafinador provisto de parafina H y otro guía hilos como final I.

20 Para su empleo se pasa el hilo por los rompenudos A y C, luego por el guía hilos tención D, por el parafinador E, guía hilos F, guía hilos tención G parafinador H y por último guía hilos I.

25 En virtud de la especial disposición descrita se consiguen las ventajas siguientes:

- 30
- 1°.- Una suavidad y seguridad increíble en sus hilos o estambres.
  - 2°.- Menos rotura de agujas en sus tricotosas.
  - 3°.- Menos escape de puntos.
  - 4°.- Menos desperfectos y agujeros en sus tejidos.

92900

- 3 -



5\*.- Menos desperfectos en sus tricotasas.

6\*.- Menos caidas del tejido (y por consiguiente ahorro de tiempo.

7\*.- Mayor rendimiento por no haber roturas de hilo.

8\*.- Mayor seguridad en sus bobinados.

9\*.- Mayor suavidad en sus tejidos (acabados)

10\*.- Mayor evitación de trascarar si el hilo o estambre es aprosá o deficiente.

Hecha la descripción precedente, hemos de añadir que los detalles de realización de la idea expuesta, pueden variar, sin que por ello cambie la esencia de la invención, que es la que se desprende de los párrafos que anteceden y la que se reivindica en la siguiente

N O T A

En resumen: El Modelo de Utilidad que se solicita, recaerá sobre las reivindicaciones siguientes:

1\*.- PARAFINADOR PERFECCIONADO, caracterizado porque está constituido esencialmente por una sola pieza en forma de zig-zag compuesta por un rompenudos (A), un tornillo regulador para los propios rompe nudos (B), un segundo rompenudos de seguridad (C), un guía hilos tención (D), un parafinador provisto de parafina (E), un guía hilos (F), un segundo guía hilos tención (G), un segundo parafinador provisto de parafina (H) y otro guía hilos (I), pasando el hilo por los rompenudos (A) y (C), luego por el guía hilos tención (D), por el parafinador (E), guía hilos (F), guía hilos tención (G), parafinador (H) y por último guía hilos (I).

2\*.- Se reivindica por último, como objeto sobre el que ha de recaer el Modelo de Utilidad que se solicita "PARAFINADOR PERFECCIONADO"

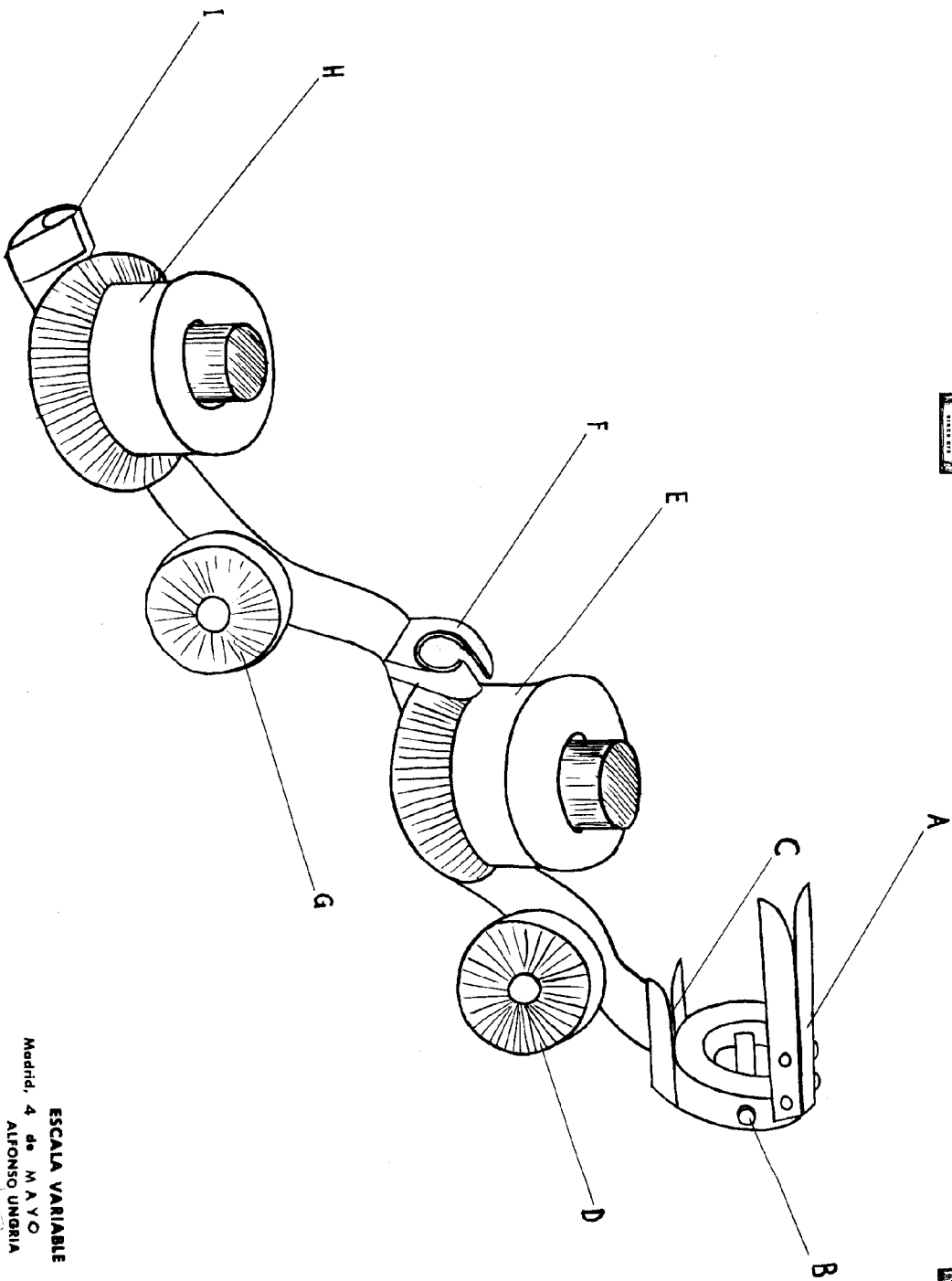
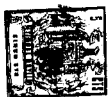
Todo conforme queda descrito y reivindicado en la presente Memoria que consta de tres páginas mecanografiadas y dibujos adjuntos.

Madrid, 4 de Mayo de 1962

ALFONSO UNGRIA

P.P.

029000



ESCALA VARIABLE  
Madrid, 4 de M A Y O  
ALFONSO UNGRIA  
P.R.  
de 1962