

26 ABR



92896

MODELO
DE
UTILIDAD

a favor de FONT Y CIA., S. R. C., entidad española, domiciliada en Mataró (Barcelona), calle Cooperativa, 64, por "RECIPIENTE DE COCINA".

- . -

MEMORIA DESCRIPTIVA

La presente invención se refiere a un recipiente de cocina, dotado de ciertas innovaciones que afectan de una manera directa y definitiva a su duración.

- Una de las zonas más débiles, por lo expuestas
5. a roces y golpes, en los recipientes de cocina, hechos de materiales quebradizos, es el borde, tanto de la tapa como del cuerpo o recipiente propiamente dicho. En efecto, la tapa, al colocarse sobre el segundo roza su borde con las paredes de aquél, y esta operación
 10. llega a deteriorar su borde, de forma que el ajuste



5. de la tapa se realiza de manera imperfecta. El borde del cuerpo, debido a su prominencia, está expuesto a golpes, tanto de la tapa como de otros artículos culinarios almacenados junto con el recipiente. Durante el lavado y enjuague del conjunto, son frecuentes los golpes en sus bordes, deduciéndose, de cuanto llevamos expuesto que es preciso proteger estos bordes de una manera sencilla y eficaz.

10. Atendiendo a esta idea, se ha realizado el recipiente objeto de la invención, caracterizado porque los bordes libres, tanto de su cuerpo como de la tapa, están alojados en la concavidad de un perfil acanalado interiormente y se extiende en todo su contorno formando un refuerzo protector.

15. Para la mejor comprensión de cuanto queda descrito en la presente memoria, se acompaña un dibujo en el que, tan sólo a título de ejemplo, se representa un caso práctico de realización del objeto de la invención.

20. En dicho dibujo, la figura 1 es un detalle en sección longitudinal de la tapa y el cuerpo separados; la figura 2 es una vista similar, si bien la tapa está acoplada al cuerpo.

25. El recipiente descrito consta de un cuerpo -1- o recipiente propiamente dicho, metálico y esmaltado al fuego, por ejemplo, que en las proximidades de su borde superior -2- presenta una garganta periférica -3- dirigida hacia el interior y que da lugar a la forma-

92896

26 A



ción del nervio circular interior -4-, destinado a servir de asiento al borde -5- de la tapa -6-. Ambos bordes -2- y -5- están alojados en la oquedad de sendos perfiles -7- y -8-, de sección transversal en U, que los protegen en toda su extensión.

5.

Como se deduce de cuanto queda descrito, el recipiente culinario en cuestión presenta la importante innovación que significa la adopción de los perfiles protectores -7- y -8-, gracias a los cuales se evita el deterioro de dichos bordes, los cuales están expuestos a roces y golpes tanto durante su uso como en el lavado y enjuague.

10.

Pese a la importante ventaja que significa la previsión de los perfiles protectores -7- y -8-, el coste del recipiente no acusa diferencia desfavorable alguna, antes al contrario, la supresión de roturas y descantillamientos beneficia su economía.

15.

Serán independientes del objeto de la invención, los materiales empleados en la construcción de los distintos elementos que la integran, formas y dimensiones de los mismos y cuantos detalles accesorios puedan presentarse, siempre y cuando no afecten a su esencialidad.

20.

26



92896

N O T A

Se reivindica como objeto del presente modelo de utilidad:

5. 1. Recipiente de cocina, caracterizado porque los bordes libres, tanto de su cuerpo como de la tapa, están alojados en la concavidad de un perfil acanalado interiormente y se extiende en todo su contorno formando un refuerzo protector.

2. Recipiente de cocina.

10. La presente memoria descriptiva consta de cuatro hojas foliadas, escritas a máquina por una sola cara.

Barcelona, 26 de abril de 1962.

FONT Y CIA., S. R. C.

p.a.

L. FONTI

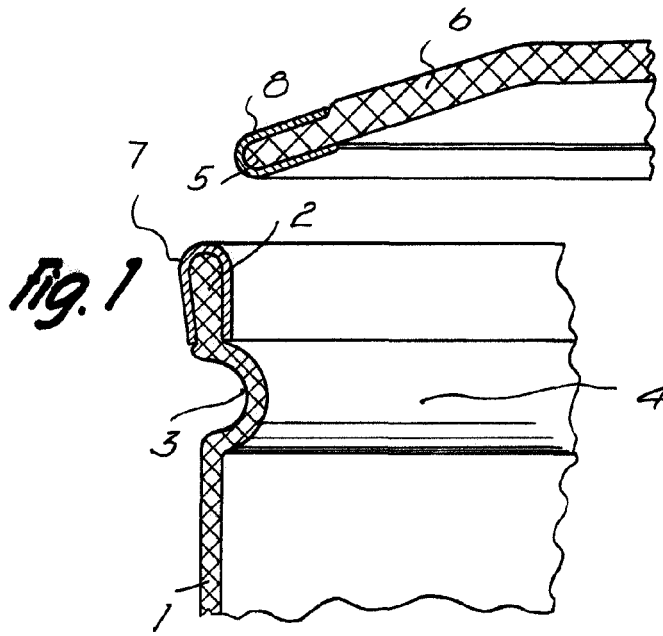
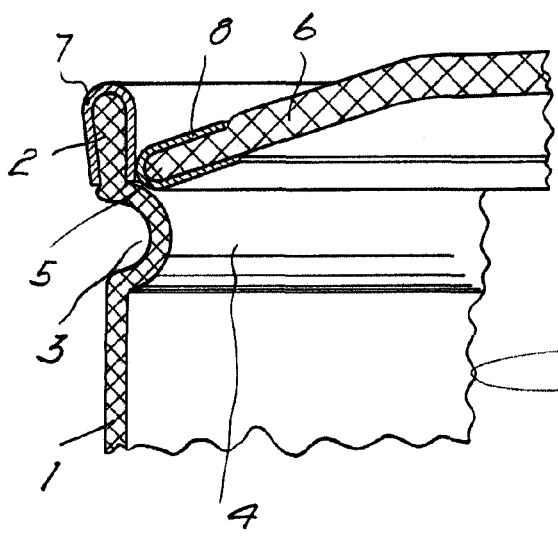


Fig. 1



Fig. 2



Barcelona, 26 Abril 1962
Font y Cia., S.R.C.
p.a.

9034