

Oficina Técnica de Propiedad Industrial

C. Bonet Durán Ingeniero Industrial

Plaza de la Constitución, 5. — Barcelona



PATENTE DE INVENCIÓN

por 20 años

para "Un producto industrial consistente en cajas de bloques de turrón protegidos por envoltentes"-----

a favor de la Razón social: NEMIA, Sociedad Anónima, domiciliada en BARCELONA.

MEMORIA DESCRIPTIVA

La patente de invención a que se refiere la presente memoria descriptiva, está destinada a garantizar la propiedad y la explotación exclusiva de un producto industrial que consiste en cajas que pueden tener configuraciones y cubicación variables y que esencialmente estén caracterizadas por el hecho de alojar pequeños bloques de turrón, cada uno de los cuales está protegido por una o más envoltentes.

Estas cajas tienen la utilidad de que estando el turrón dispuesto en porciones separadas y aisladas unas de otras, pue-



- 2 -

den dichas porciones ser extraídas de las propias cajas a medida que lo requiera el consumo, sin que las restantes estén expuestas a recibir el contacto de las manos y de cuerpos extraños, como el polvo y la humedad por ejemplo, siendo esto una garantía para la higiene y para la buena conservación de los turrónes, hallándose estos por lo tanto, mucho mejor acondicionados que con la disposición de las conocidas barras, las cuales al ser desenvueltas y partidas, están expuestas a todo género de contaminaciones hasta que se termina su consumo.

En el dibujo adjunto se representa por vía de ejemplo, un caso de ejecución del producto objeto de la patente de invención de que se trata.

La caja A en este caso tiene la forma prismática, con su correspondiente tapa B, que en el dibujo se representa separada para que se vea el contenido de aquella. Esta caja, contiene una cantidad de bloques C, C, C,...., de turrón, cada uno de los cuales está provisto de una envolvente, por ejemplo, de papel de estaño.

La clase y la calidad del turrón, la naturaleza de las envolventes de los bloques, la forma y la materia constituyente de las cajas y el número, forma y tamaño de los bloques envasados, son circunstancias variables.

Estas cajas, podrán llevar, por otra parte, todo género de cierres, relieves, decoraciones, inscripciones, dibujos, envolturas, precintos y ataduras.

N O T A

Por la patente de invención a que se refiere la presente



- 3 -

memoria descriptiva, se REIVINDICA la propiedad y la explotación exclusiva de cajas que lleven alojados bloques de turrón provistos de envolventes que los protejan, cubran y aislen unos de otros con el fin de que queden siempre preservados de contactos externos los bloques que restan envasados en las cajas a pesar de haber sido estas abiertas para extraer los demás.

Sean cuales fueren las circunstancias que concurren con la esencialidad del objeto de la patente, definida en la anterior reivindicación, cual objeto está constituido por:

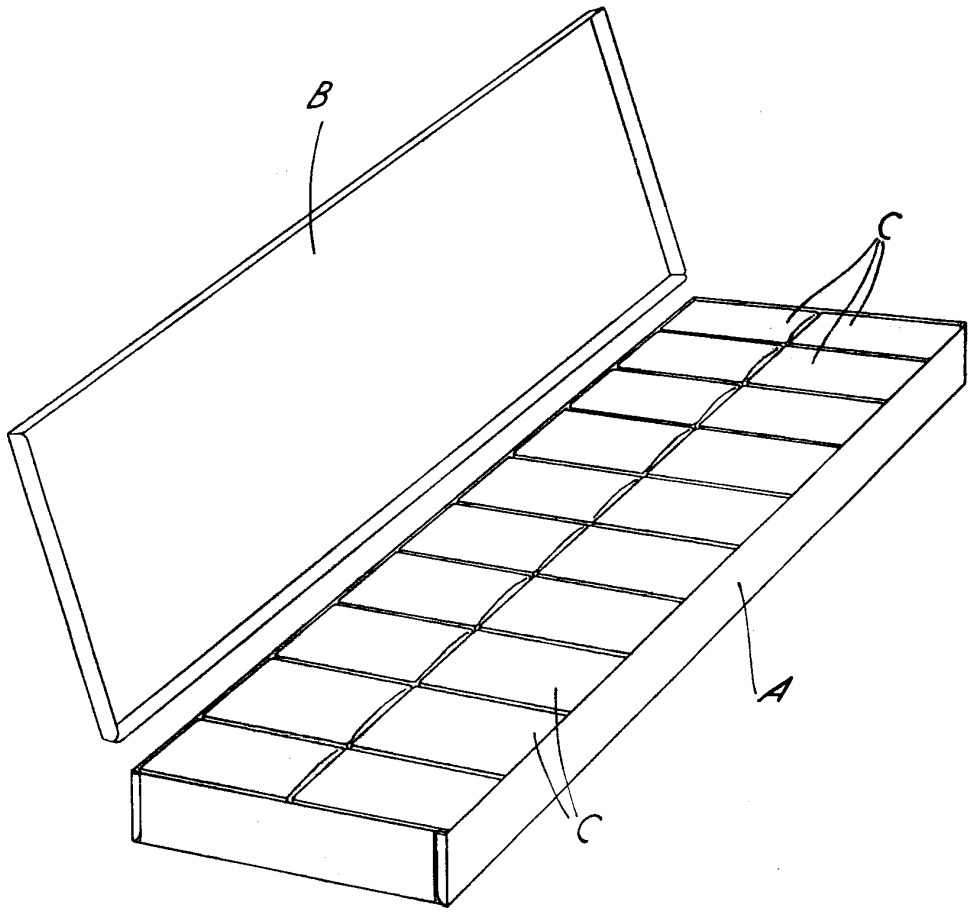
"Un producto industrial consistente en cajas de bloques de turrón protegidos por envolventes".

Consta la presente memoria de tres hojas foliadas, escritas por una sola cara.

Barcelona, 3 de Marzo de 1925.

P. p. de la Razón social: NELLIA, Sociedad Anónima,

P.P. *Bon M*



3 Mayo 1925

[Handwritten signature]