



92891-

MODELO DE UTILIDAD

por 20 años

por "UN CENICERO", a favor de D. Carlos Valdés Valdés,
de nacionalidad española, domiciliado en Barcelona,
Aribau, 254, 1ª, 2ª.

=====

MEMORIA DESCRIPTIVA

Hace referencia el presente Modelo de utilidad a un cenicero que aporta notables ventajas sobre los tipos actualmente conocidos, a base de una constitución muy simple y eficaz.

5. Son sabidas y conocidas las molestias que ocasiona el tener que proceder al apagado del cigarrillo cuando se ha acabado de fumar. En unos casos se procede al aplastamiento de la cabeza encendida del mismo sobre la base del propio cenicero, pero ello comporta en primer
10. lugar el inconveniente de que con el tiempo, dicha base

92891

- 2 -



- va deteriorándose hasta llegar a su rotura incluso, y en segundo lugar, que para conseguir un perfecto apagado del cigarrillo se hace necesario apretar con una cierta fuerza, lo que o bien provoca la rotura de éste, con la correspondiente falta de estética, o bien hace que los dedos del usuario tomen contacto con la ceniza, ya existente en el cenicero, pudiendo provocarse en ellos incluso quemaduras si ésta aún está candente.
- 5.

- En otros casos; para evitarse las molestias antedichas, cuando se ha acabado de fumar se deja la colilla sobre el propio cenicero sin preocuparse de su apagado. Ello aporta igualmente el inconveniente de que daña la integridad del propio cenicero, y además no resulta del todo conveniente, ya que si en el cenicero existen colillas anteriores o bien cerillas, el quemado de éstas provoca olores y humos desagradables.
- 10.
- 15.

- Por ello es por lo que se ha ideado el presente Modelo que de una manera muy eficaz elimina los inconvenientes apuntados mediante la simple disposición de un dispositivo en el centro del cenicero; estando constituido dicho dispositivo por un soporte en forma de horquilla, cuyos extremos superiores hacen de eje de giro de un cuerpo cilíndrico hueco por el interior del cual discurre una pesada bola, la cual mantiene en posición vertical al referido cuerpo cilíndrico.
- 20.
- 25.

Para mayor comprensión de las descripciones pasamos a referirnos a un dibujo que representa a título de ejemplo explicativo, no limitativo, un cenicero realizado de acuerdo con el Modelo.

- 30.
- En dicho dibujo, la figura 1 es una vista en perspectiva del propio cenicero, del cual la figura 2



es una vista en planta.

Las figuras 3, 4 y 5, son respectivamente una sección completa longitudinal del cenicero en cuestión, y dos secciones parciales del mismo mostrando el funcionamiento del dispositivo central de soporte de las colillas.

Según tales figuras, el cenicero objeto del presente Modelo consiste en un cuerpo cuadrangular -1- en los vértices del cual quedan dispuestos unos refundidos cóncavos -2- que comunican con un refundido circular central -3- constitutivo de la base del cenicero propiamente dicho.

En el centro de dicho refundido -3- existe un pequeño orificio, en el cual se enchufa un pequeño reborde inferior -4- que posee la base abombada -5- de un soporte -6- en forma de horquilla, cuyos extremos libres superiores poseen sendos pivotes -7- y -8- que se introducen en otros tantos orificios dispuestos hacia el centro y diametralmente en la superficie lateral de un cuerpo cilíndrico -9-, ligeramente estrechado por sus bases para impedir la salida al exterior de una bola pesada -10- con posibilidad de discurrir libremente por el interior de aquél.

El cuerpo cilíndrico -9- será fabricado preferentemente con un material poco pesado, lo cual hará que la bola -10- lo mantenga siempre en posición vertical estable.

Con tal disposición, una vez el usuario ha acabado de consumir el cigarrillo, coloca la punta o colilla -11- del mismo en el interior del referido cuerpo cilíndrico -9-, tal como se indica en la figura 4. La



falta de aire en el interior del mismo provoca el apagado rápido del propio cigarrillo -11- sin necesidad de tener que apretar tampoco, evitándose de este modo los inconvenientes anteriormente mentados. Para una segunda utilización del cenicero o mejor dicho del dispositivo central, bastará acompañar al cuerpo cilíndrico -9- para que gire alrededor de los pivotes -7- y -8- con lo cual la bola -10- por su propio peso, cae hacia abajo obligando a la colilla -11- a salir del propio cuerpo -9-, y caer en el refundido -3- constitutivo de la base del cenicero. Como se comprende dicha colilla -11- al haber quedado apagada en el interior de -9- no podrá provocar en consecuencia ningún deterioro en el cenicero y aquél ha quedado en posición de ser nuevamente usado.

5. Será variable a los efectos del actual Modelo el aspecto formal del cuerpo -1-, la horquilla -6-, así como todo cuanto no afecte, altere, cambie o modifique la esencia del cenicero anteriormente descrito.

N O T A.

10. Se reivindica como objeto de este registro por Modelo de utilidad:

1.- Un cenicero, caracterizado esencialmente porque en el centro del mismo queda dispuesta en posición vertical una horquilla, con dos pivotes horizontales extremos, alrededor de los cuales gira libremente un cuerpo superior cilíndrico, estrechado por sus bases, y dotado en su interior de una bola pesada que mantiene a dicho cuerpo en posición vertical estable.

15. Sean cuales fueren las circunstancias que concurren en la esencialidad del Modelo definido en la anterior reivindicación, cuyo objeto es:



2.- "UN CENICERO".

Consta la presente memoria de cinco hojas foliadas, mecanografiadas por una sola cara y del dibujo adjunto.

5. Barcelona, dieciseis de abril de mil novecientos sesenta y dos.

P.A. de D. Carlos Valdés Valdés,

D. CARLOS VALDES VALDES

HOJA UNICA

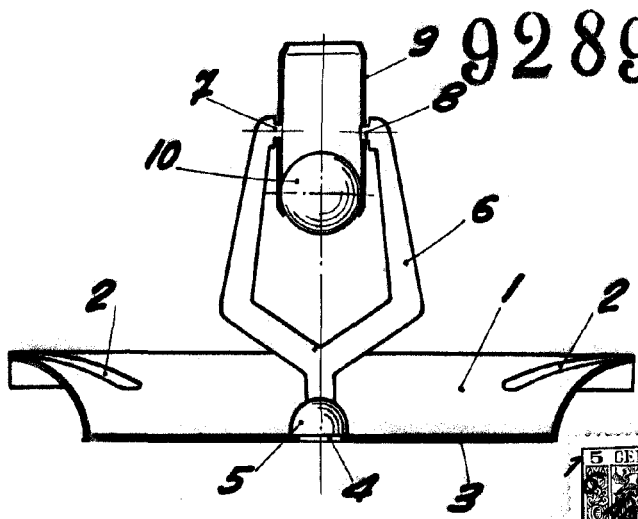


Fig. 3

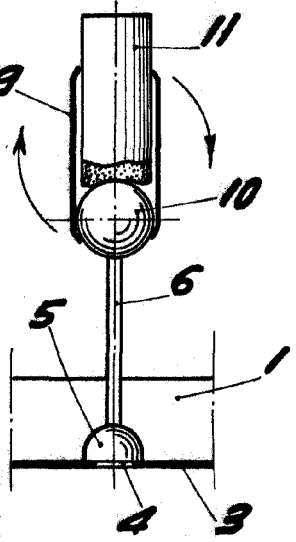


Fig. 4

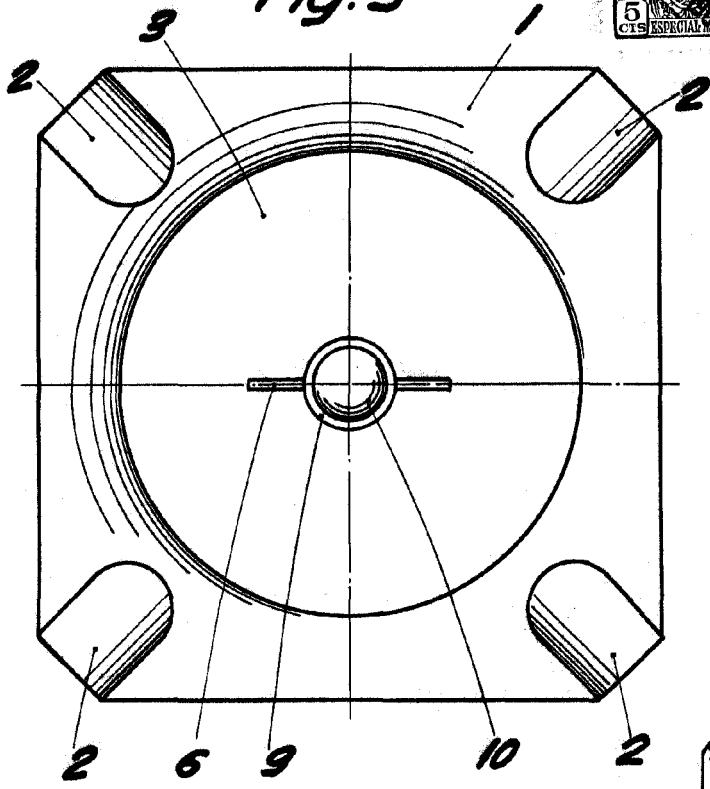


Fig. 2

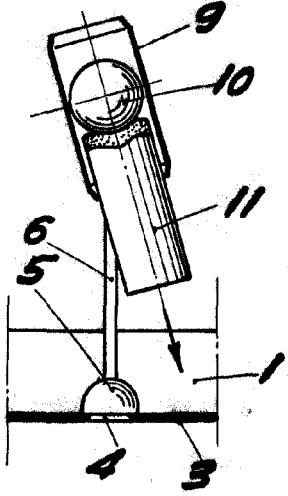


Fig. 5

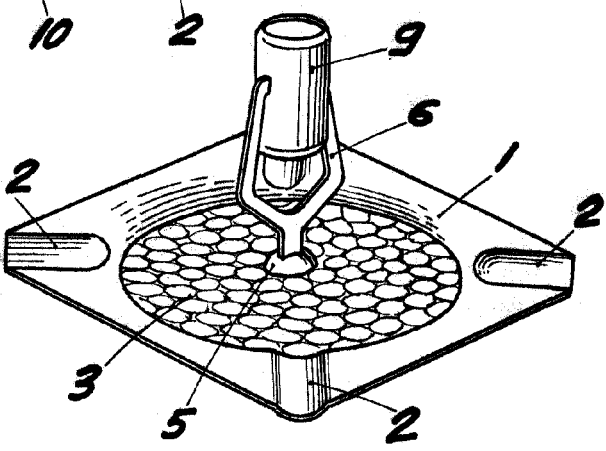


Fig. 1

BARCELONA, 15 ABRIL DE 1962
P.A.

ESCALA VARIABLE

