



92887

MODELO DE UTILIDAD

por "Una tapa de cierre hermético para envases"

a favor de Don Jaime ROURE BOU, de nacionalidad española, domiciliado en Santa Perpetua de Moguda (Barcelona), calle 27 de Enero, nº 3-bis.

MEMORIA DESCRIPTIVA

Se refiere el presente modelo de utilidad a una tapa que por sus particularidades constitutivas permite lograr un cierre absolutamente hermético de los envases a que va aplicada, no solo al salir de fábrica sino también en curso de consumo del contenido del envase, por simple adaptación a presión.

En la hoja de dibujos que acompaña a la presente memoria aparece representada la tapa que nos ocupa, mostrándola:



92887

Fig. 1 de lado, en semicorte, estando adaptada a un envase correspondiente; y Fig. 2, en vista parcial de detalle, a mayor escala.

Particulariza la tapa 1 de cierre hermético, de referencia, que estando constituida de material adecuadamente resistente y siendo circular, presenta la parte inferior 2 de su pared lateral en forma acampanada y en su borde, una dobladura 3 hacia adentro en la que queda fuertemente aprisionado por uno de sus extremos, un manguito 4 de material elástico quedando libre la parte superior de éste con tendencia a converger hacia el centro debido a la inclinación de su referido aprisionamiento, presentando además la tapa, en su pared circular superior, un ligero hundimiento 5 asimismo circular que facilita su adaptación, y permite el cierre al vacío, todo ello apropiadamente para que al ser colocada la tapa en su correspondiente envase 6 por simple presión, quede el manguito 4 apretado muy fuertemente contra la superficie cilíndrica externa 7 de la boca del envase, pudiendo configurarse en éste, debajo de la mencionada superficie cilíndrica, una amplia ranura circular 8 para facilitar la extracción de la tapa por acción de palanca mediante un utensilio cualquiera adecuado para ello, habida cuenta que el borde de la tapa queda a un nivel intermedio entre los de la ranura.

En la ejecución práctica del modelo según queda descrito, podrán variar cuantos detalles constructivos y configurativos no afecten cambiándola o modificándola, su propia esencia.



92887

N O T A

Se reivindica como objeto del presente modelo de utilidad:

1.<sup>o</sup>.- Una tapa de cierre hermético para envases que siendo circular y de material adecuadamente resistente se caracteriza por presentar la parte inferior de su pared lateral en forma acampanada y en su borde una dobladura hacia adentro en la que queda fuertemente aprisionado por uno de sus extremos, un manguito de material elástico quedando libre la parte superior de éste, todo ello apropiadamente para que al ser colocada la tapa en su correspondiente envase por simple presión, quede la parte superior o libre del referido manguito elástico fuertemente aprisionada entre la parte superior lateral cilíndrica de la tapa y la superficie externa asimismo cilíndrica de la boca del envase.

2.<sup>o</sup>.- UNA TAPA DE CIERRE HERMETICO PARA ENVASES.

Y todo cuanto afecte a la esencialidad de lo mostrado en el adjunto dibujo y descrito en la presente memoria que consta de tres hojas foliadas y mecanografiadas por una sola cara.

Barcelona, 25 de Abril de 1.962

Don Jaime ROURE BOU

p/a.

- 92887

92887



FIG. 1

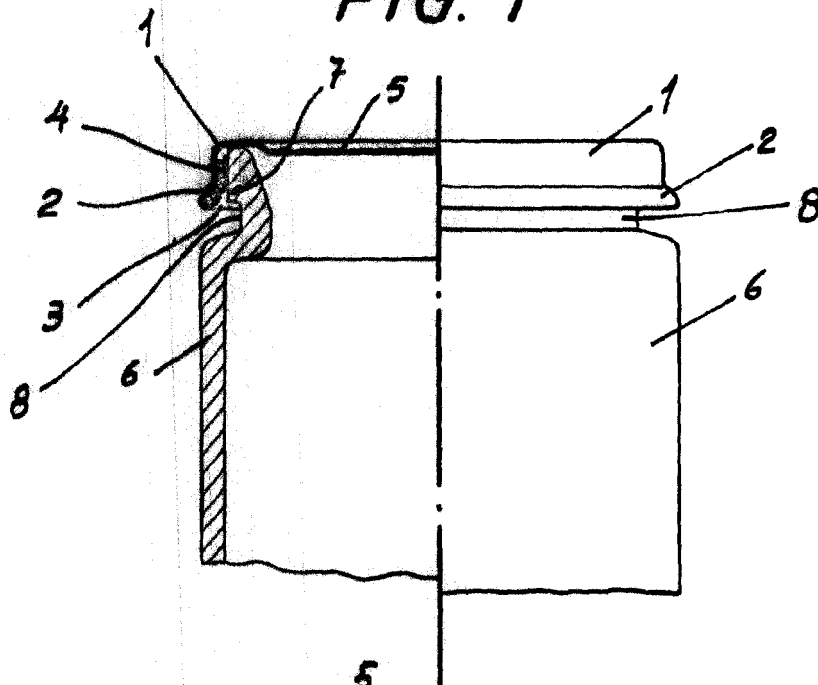
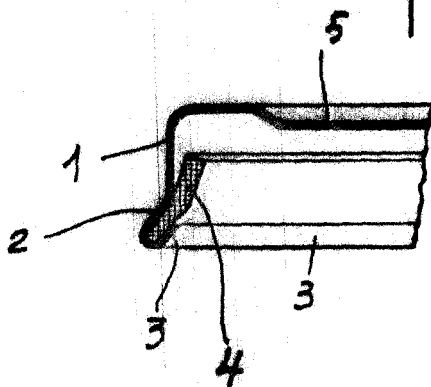


FIG. 2



BARCELONA, 25 DE ABRIL DE 1962.  
P.A.