

19 A



92881

M O D E L O
D E
U T I L I D A D

a favor de Doña Rosario VALLS AYNÓ, de nacionalidad española, domiciliada en Barcelona, Calle Lauria, 26 por "INSTRUMENTO ESCRITOR CON MARCADOR PARA TELÉFONOS".

- . -

MEMORIA DESCRIPTIVA

La presente invención se refiere a un instrumento escritor provisto de marcador para teléfonos, sumamente práctico especialmente por lo que respecta a las tareas propias de oficina.

5. Es corriente en estos centros laborales la costumbre de marcar los números del teléfono con alguno de los extremos de un lápiz u otro elementos escritor, dada la circunstancia de la indispensable proximidad del mismo para tomar las anotaciones necesarias.
10. Esta costumbre determina, al cabo del tiempo,

92881

194



el desgaste progresivo de los números hasta su total desaparición bajo el roce constante del elemento que produce el giro del disco.

5. El objeto que constituye la presente invención, sin eliminar la ventaja del sistema descrito, subsana no obstante los defectos que no lo hacen conveniente,

10. Para ello se ha ideado un cuerpo en cuyo interior se halla alojado un elemento escritor provisto de la correspondiente punta escritora que sobresale por uno de los extremos del mismo, mientras que en el contrario se ha previsto una bola acoplable a los orificios del disco telefónico, y de mayor diámetro que los mismos a fin de que no llegue a entrar en contacto con la esfera numerada que se encuentra debajo del citado disco.

15. Los dibujos adjuntos muestran tan sólo a título de ejemplo, no limitativo del alcance de la invención, un caso práctico de realización de un bolígrafo según las características descritas.

20. En dichos dibujos: la figura 1 muestra una vista en perspectiva del bolígrafo objeto de la presente invención; y la figura 2 otra vista en perspectiva con el útil en función de marcador telefónico.

25. El bolígrafo ilustrado consiste en un cuerpo alargado -1-, cuyas dimensiones y proporciones pueden ser análogas a las comunmente empleadas en otros elementos escritores conocidos, y en cuyo interior se halla dispuesto un depósito de tinta cuya punta escritora -2- sobresale al exterior por uno de los extremos de dicho cuerpo.

92881⁹ AB



Por el extremo contrario -3- termina en el cuerpo esférico -4-, susceptible de ser acoplado a los orificios -5- del disco -6-.

5. La característica esencial de este cuerpo esférico -4-, radica en el hecho de que presenta un diámetro algo mayor que el correspondiente al de los orificios -5-, de manera que no puede llegar a rozar la esfera numerada situada debajo del disco, y por ende imposibilitado el roce con los números grabados en el mismo,
10. que quedarán exentos de cualquier posibilidad de desgaste.

- Se comprende que serán independientes del objeto de la presente invención, los materiales empleados en los distintos elementos constitutivos del bolígrafo, así como
15. las formas y dimensiones, tanto absolutas como relativas, de los mismos y, en consecuencia, todo cuanto no afecte a su esencialidad.

- . -

N O T A

Se reivindica como objeto del presente modelo de utilidad:

20. 1. Instrumento escritor con marcador para teléfonos, que se caracteriza por el hecho de estar formado por un cuerpo en cuyo interior se halla dispuesto un elemento cuyo extremo de trabajo sobresale por una de las

92881¹ 9 ABR.



extremidades del cuerpo, mientras que por el contrario termina en una bola acoplable a los orificios del disco telefónico y de mayor diámetro que éstos.

2. Instrumento escritor con marcador para teléfonos.
- 5.

La presente memoria consta de cuatro hojas foliadas, escritas a máquina por una sola cara.

Barcelona, a 19 de abril de 1962

Rosario VALLS AYNÓ

p.a.

0950

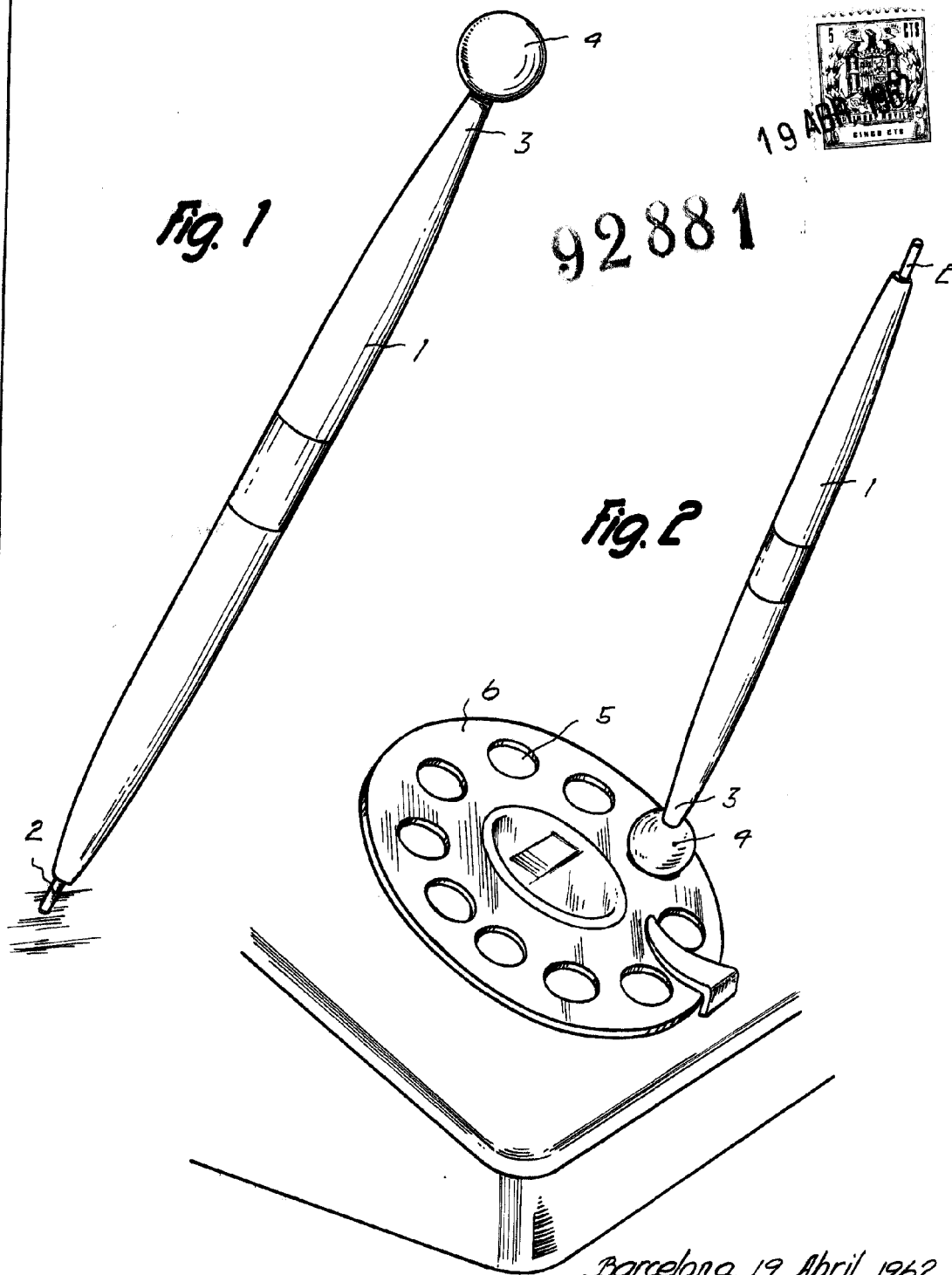


Fig. 1

Fig. 2

92881

19 AB



Barcelona, 19 Abril 1962
 Rosario Valls Aynó
 p.a.

A large, stylized signature or scribble, possibly the name 'Rosario Valls Aynó' written in a cursive, artistic style.