



92878A

M O D E L O
D E
U T I L I D A D

a favor de PARMENET, S. A., entidad española, domiciliada en Barcelona, Calle Calaf, 24, por "REGULADOR DE CHORRO PARA GRIFOS".

- . -

MEMORIA DESCRIPTIVA

La presente invención se refiere a un regulador de chorro para grifos, que se caracteriza por su sencillez de constitución, así como por lograr un perfecto gaseamiento del agua que circula y sale a su través, evitando salpicaduras de la misma.

5. El dispositivo objeto de la invención está constituido esencialmente por un cuerpo de material elástico, que comprende una cabeza acoplable al conducto de salida del grifo, eventualmente provista de suplementos para adaptarla a los diversos diámetros de dichos

10.

19 ABH.



- 2 -

92878.

conductos y de una brida ajustable para asegurar la retención.

5. Por otra parte, el propio regulador va dotado de un cuello deformable, constituido a modo de fuelle, y de un terminal tubular, con su boca cerrada por una
10. dobla placa perforada amovible un casquillo de su propia forma, dotado en su superficie interna de nervios longitudinales que determinan otros tantos pasos intermedios de aire y de unas rejillas que cierran la boca de dicho casquillo y a cuyo través sale el agua, presentando el terminal tubular citado, limitando la zona de introducción del casquillo exterior, una serie de pequeños salientes, conjugados con los nervios interiores de dicho casquillo, para asegurar el paso de aire a través de ambos elementos.
- 15.

20. De las rejillas que cierran la boca del casquillo exterior acoplado al terminal tubular del rociador, las dos extremas son planas y la intermedia ondulada, quedando sujetas en el interior de aquel casquillo por un anillo elástico abierto que, a la vez, forma el elemento de apoyo del borde de la boca del terminal tubular sobre aquellas rejillas.

25. Para mejor comprensión de cuanto queda indicada, se acompaña un dibujo en el que, esquemáticamente y tan sólo a título de ejemplo, se representa un caso práctico de realización de un regulador de chorro de las características indicadas.

En dicho dibujo, la figura 1 es una vista en



92878A

sección axial del dispositivo; y la figura 2 corresponde a una vista en alzado del mismo.

5. De acuerdo con la invención, el regulador de chorro para grifos objeto de la misma está constituido en esencia por tres partes definidas: el cabezal de acoplamiento -1-, el cuello flexible -2- y el terminal tubular -3-, dotado de casquillo exterior -4-.

10. El cabezal de acoplamiento -1-, apto para conexión al grifo correspondiente, va dotado de la brida ajustable -5-, con tornillo -6- y presenta un conducto interno -7-, en el que es susceptible de acoplarse un suplemento (o varios de ellos) -8-, para permitir el acoplamiento a conductos de grifos de diversos diámetros.

15. El cuello flexible -2- está constituido por un a modo de fuelle del propio material, que permite así un movimiento completo del regulador, con objeto de dirigir el chorro de agua en el sentido que más convenga, por ejemplo durante el fregado de vajilla o trabajo análogo.

20. Por lo que respecta al terminal tubular -3-, tiene su boca cerrada por una doble placa perforada -9-10-, engastada en una ranura -11- prevista en las paredes internas de dicho terminal, el cual queda dotado asimismo exteriormente y por debajo de la valona -12- de una serie de papeños salientes -13-, destinados a servir de separador del borde del casquillo -4- que, por su parte, va provisto en su superficie interna de una serie de nervios salientes -14- que, conjugados

19 ABR 19



- 4 -

92878A

con aquellos salientes -13-, determinan pasos de aire intermedios hacia el interior.

5. Dicho casquillo -4- tiene su boca cerrada por una triple rejilla filtrante, determinada por dos elementos sensiblemente planos -15-16- y uno intermedio ondulado -17-.

10. Estas rejillas -15-16-17-, junto con la acción de la doble placa perforada -9-10- y los pasos de aire determinados entre los salientes -13- y nervios -14-, son los que provocan el gaseado del agua circulante al obligar a dicha agua a mezclarse íntimamente con el aire que es absorbido por aquellos pasos, determinando así el que el agua que sale por la boca del casquillo -4- tenga una consistencia espumosa que evita toda salpicadura aun cuando su salida se realiza a la presión normal de la red de suministro.

15. Se comprende que serán independientes del objeto de la invención los materiales, formas y dimensiones de los reguladores de chorro así construidos, aplicaciones de los mismos y, en general, todos cuantos detalles accesorios puedan presentarse, siempre que no aparten al conjunto de su esencialidad.

- . -

19 ABR 19



NOTA

92878.

Se reivindica como objeto del presente modelo de utilidad:

5. 1. Regulador de chorro para grifos, que consiste esencialmente en un cuerpo de material elástico, que comprende una cabeza acoplable al conducto de salida del grifo, dotada de brida de retención ajustable, un cuello deformable, constituido a modo de fuelle y un terminal tubular, con su boca cerrada por una placa perforada amovible y sobre el que se acopla en forma
10. asimismo amovible un casquillo de su propia forma, dotado en su superficie interna de nervios longitudinales que determinan pasos intermedios de aire y de unas rejillas que cierran la boca de dicho casquillo y a cuyo través sale el agua, presentando el terminal tubular
15. citado, limitando la zona de introducción del casquillo exterior, una serie de pequeños salientes, conjugados con los nervios interiores de este último, para asegurar el paso de aire a través de ambos elementos.
20. 2. Regulador de chorro para grifos, según la reivindicación anterior, que se caracteriza por el hecho de que las rejillas que cierran la boca del casquillo exterior acoplado al terminal tubular del rociador, están integradas por tres elementos, dos de ellos planos y uno intermedio ondulado y quedan sujetos en el interior
25. de aquel casquillo por un anillo elástico abierto



19 ABH

- 6 -

92878.

que, a la vez, forma el elemento de apoyo del borde de la boca del terminal tubular sobre aquellas rejillas.

3. Regulador de chorro para grifos, según las reivindicaciones 1 y 2, que se caracteriza por el hecho de que queda prevista la disposición de suplementos acoplables a la boca de la cabeza del rociador, para permitir su acoplamiento a grifos de distintos diámetros.
- 5.

4. Regulador de chorro para grifos.

La presente memoria consta de seis hojas foliadas, escritas por una sola cara.

Barcelona, a 19 de abril de 1962.

PARMENET, S. A.

p.a.

Boreadora, 19 Abril 1962
 Tormentel, S.A.
 p.a.

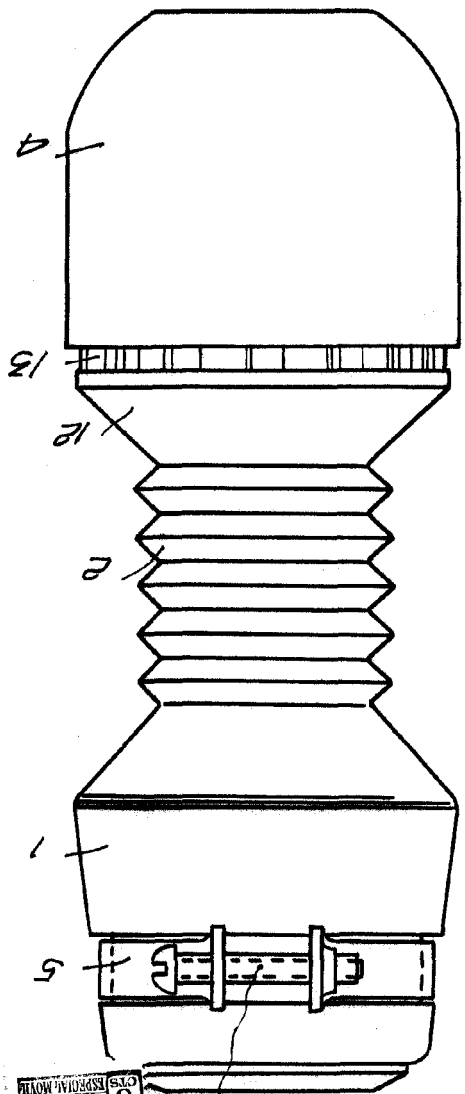


Fig. 2

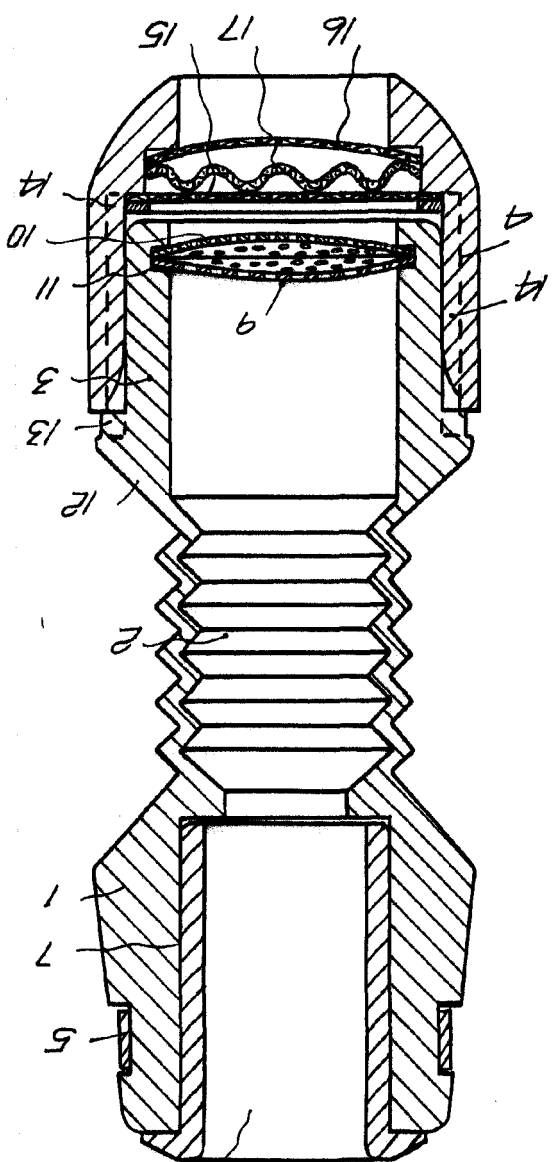


Fig. 1

8999

928781 Hoja única

PARMNET, S.A.