



19 ABR

92877

MODELO
DE
UTILIDAD

a favor de Don Luis AZPICUESTA ROBLES, de nacionalidad española, residente en Madrid, calle General Pardiñas, 87, por "CUBIERTA".

- . -

MEMORIA DESCRIPTIVA

La presente invención se refiere a una cubierta, de montaje rápido y sencillo, la cual se caracteriza por la seguridad que ofrece la sujeción, en virtud del perfil dado a sus elementos de apoyo.

5. La cubierta indicada consiste esencialmente en una pluralidad de placas que tienen sus bordes doblados divergentemente hacia arriba, de los que uno de ellos se prolonga en dos pestañas con arranque común en su canto. Una de dichas pestañas está
10. inclinada hacia abajo y la otra dispuesta vertical-



92877

mente hacia abajo, terminando ésta última en perfil de punta de flecha. Las placas van montadas sobre perfiles de soporte que comprenden alas vueltas hacia abajo, de manera que los bordes en punta de flecha se apoyen sobre las almas de dichos perfiles y la pestaña inclinada asiente sobre la aleta del borde opuesto de la placa adyacente. El conjunto de placas se fija a los perfiles soporte por medio de grapas, cuyos extremos, enfrentados, se apoyan en las ramas de los perfiles en punta de flecha y de los soportes, respectivamente.

Para la mejor comprensión de cuanto se indica en la presente memoria descriptiva, se acompaña un dibujo en el que, tan sólo a título de ejemplo, se representa un caso práctico de realización de una cubierta, de acuerdo con la descripción indicada anteriormente.

En dicho dibujo, la figura 1 muestra una vista en perspectiva parcialmente seccionada; y la figura 2 una vista análoga en una fase del montaje, en la que se observa la forma en que se realiza la operación.

La cubierta aludida está constituida por una pluralidad de placas -1-, las cuales presentan dos de sus bordes opuestos, -2- y -3-, doblados divergentemente hacia arriba. El borde -2- es sencillo en tanto que el borde -3- se prolonga, a partir de su canto -4-, en dos pestañas -5- y -6-, de las que la

92877

19 ABR 1922



- primera, -5-, queda inclinada hacia abajo y la segunda -6-, dirigida verticalmente hacia abajo y terminada en un perfil de punta de flecha, de ramas -7-. Las placas -1- van montadas sobre perfiles soporte, de sección en "U", de alma -8- y alas -9-, de modo que las aristas de los perfiles en punta de flecha en que terminan las pestañas -6- se apoyan sobre las almas -8- y la pestaña inclinada -5- asiente, cubriendo, sobre la aleta -3- del borde correspondiente de la placa adyacente. Las placas -1-, así montadas sobre los perfiles soporte, se sujetan a los mismos por medio de grapas -10- cuyos extremos -11-, debidamente enfrentados y acondicionados, se apoyan en las ramas -7- de los perfiles en punta de flecha y en las alas -9- de los perfiles soporte.

De lo expuesto se desprende, como se dijo en un principio, lo sencillo y rápido que resulta el montaje de la cubierta así como lo seguro de su fijación.

Se comprende que serán independientes del objeto de la invención los materiales empleados en la obtención de los elementos constitutivos de la cubierta, así como la forma y dimensiones, tanto absolutas como relativas, de aquellos y de la cubierta y, en general, todo cuanto no afecte a su esencialidad.

92877

19 ABR



NOTA

Se reivindica como objeto del presente modelo de utilidad:

1. Cubierta, que se caracteriza por el hecho de estar formada por una pluralidad de placas cuyos bordes están doblados en forma divergente hacia arriba y uno de ellos se prolonga ulteriormente en sendas pestañas que arrancan de su canto, estando una de dichas pestañas inclinada hacia abajo y la otra dispuesta verticalmente hacia abajo y terminada en sendos nervios longitudinales que forman un perfil en punta de flecha, siendo dichas placas montadas sobre perfiles de soporte que comprenden alas vueltas hacia abajo, de manera que dichos bordes en punta de flecha se apoyan sobre las ánimas de dichos perfiles y la pestaña inclinada de una placa cubre la aleta del borde opuesto de una placa adyacente, estando el conjunto fijado a los perfiles soporte por medio de grapas de extremos enfrentados que se apoyan en los bordes del perfil en punta de flecha y en dos cantos de las alas de dichos perfiles soporte.

2. Cubierta.

Todo ello según queda descrito y reivindicado en la presente memoria descriptiva, la cual consta de



19 ABR

92877

cinco hojas foliadas, escritas a máquina por una sola cara.

Barcelona, 19 de abril de 1962.

Luis AZPICUETA ROBLES

p. a.

92877

19 ABR 1962



Fig. 1

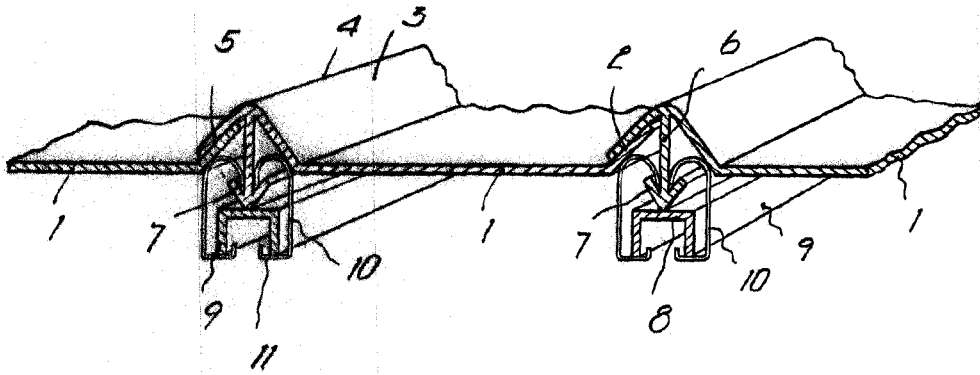
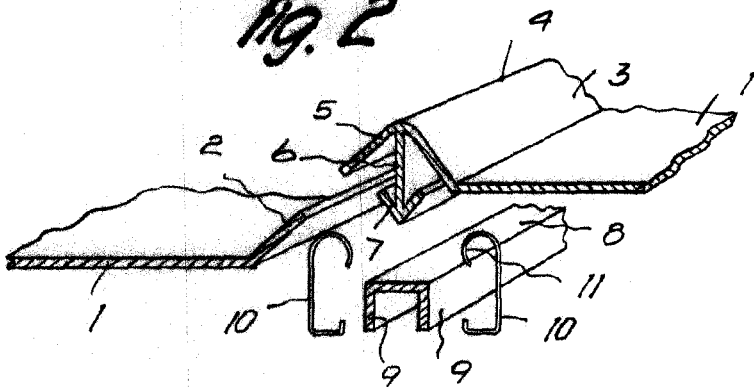


Fig. 2



Barcelona, 19 Abril 1962
Luis Azpicueta Robles
p.a.

9016