



MODELO DE UTILIDAD

Por VEINTE años

en España a favor de Eraber S.A. entidad española establecida en BORRIANA (Castellón) c/ San Rafael, nº 29 - por;

UN SIFON

.....

MEMORIA DESCRIPTIVA

La presente memoria se relaciona con aparatos sanitarios, y más concretamente concierne a la descripción de un sifón, que presenta positivas ventajas sobre los tipos conocidos, tanto por su organización como por la evidente utilidad práctica que representa.

5.-

Como es conocido, el fundamento de este tipo



de aparatos estriba en el cierre o incomunicación de las aguas residuales, de la habitación donde el aparato se instala.

10.-

Dichos cierres o incomunicación se consiguen por medio de cierres hidráulicos o de sifón, el cual generalmente se constituye a partir de materiales diversos, en consonancia con las sustancias que por su interior han de pasar.

15.-

Estos sifones tienen, además la aplicación de verdaderos registros, ya que deben disponerse igualmente en cambios de dirección, injetos, etc., y en general en todos aquellos puntos donde sea factible la retención de materiales que las tuberías han de conducir.

20.-

El sifón que se preconiza y que posteriormente se reivindicó, presenta ventajas características inherentes a su propia organización, la cual se constituye de modo que presenta una cámara de retención de materiales situada en la parte inferior y bajo la desembocadura de la conducción de entrada al sifón, conectada al correspondiente desagüe del aparato, de esta cámara parte, a mayor altura que la correspondiente a la del tubo de entrada, la conducción de salida que se conecta al desagüe.

25.-

30.-

La parte inferior de la comentada cámara, es accesible por medio de la correspondiente tapa, asegurándose la estanquidad por medio de una arandela de material apropiado. Dicha tapa se fija mediante roscado.

35.-

Otra característica destacable del sifón que se comenta, la constituye el hecho de presentar, situado en el tubo de entrada al aparato, una tuerca de conexión incorporada, cuya tuerca está alojada en dicho tubo, en



40.-

forma corrediza de modo que no puede salir de él, por impedírselo un resorte anular de sección ventajosa.

45.-

Aunque naturalmente el sifón puede construirse a partir de materiales diversos, por sus características es ventajosa su obtención a partir de materiales plásticos, en cuyo caso el alojamiento de la referida pieza de conexión incorporada, es factible de efectuarse por introducción de la misma estando caliente y por tanto dilatada.

50.-

La anteriormente referida tapa, permite como es notorio, efectuar la periódica limpieza del sifón, para lo cual basta con desenroscarla y limpiar su contenido, en el cual se habrán depositado aquellos residuos que el agua arrastra.

55.-

Una idea más completa del objeto que constituye éste Modelo de Utilidad, la proporciona la descripción siguiente, al hacer referencia al dibujo que a ésta memoria se acompaña, en la que de manera un tanto esquemática y exclusivamente por vía de ejemplo, se representan los conjuntos y detalles más característicos de la idea del invento, al hacer referencia a un posible caso de realización práctica.

60.-

65.-

70.-

Dicho dibujo representa una sección del sifón que se comenta, en el cual, mediante el n.º 1 se indica el tubo de entrada al sifón cuyo tubo presenta superiormente un resalte anular -2-, por el cual queda retenida la pieza de conexión -3- ensartada en forma corrediza, interiormente roscada y provista de nervios -4-, que a la vez que facilitan su accionamiento la dotan de mayor resistencia me-



75.-

cánica.

Solidario sobre el tubo -1-, se encuentra el cuerpo -5- cuya parte inferior está roscada para permitir la retención de la tapa -7-, en cuyo interior -8-, se depositan los materiales que el agua arrastra, Dicha tapa -7-, está provista de nervaduras laterales -6-, para facilitar su roscado y desenroscado.

80.-

La estanqueidad del recinto -8-, se asegura por medio de la arandela -9-, intercalada entre los respectivos asientos de -5- y -7-.

85.-

La salida del líquido, se efectúa por la conducción -10-, solidaria al cuerpo -5-, estando el extremo de dicha conducción roscado para la oportuna conexión del desagüe.

90.-

Descrita convenientemente la naturaleza del actual Modelo de Utilidades como asimismo la forma de poderlo llevar a la práctica para convertirlo en una realidad industrializable, se hace constar que en el mismo serán susceptibles de introducir todas aquellas modificaciones de detalle que las circunstancias y la práctica pudieran aconsejar, siempre y cuando que con las variantes que se introduzcan no se cambia, altere o modifique la esencialidad del objeto descrito.

95.-

NOTA.-

Se declaran de propiedad y novedad para todo el territorio español, el contenido de las siguientes;

REIVINDICACIONES

100.-

1ª.- Un sifón caracterizado por un tubo interior de acetada, solidario a una cámara, constituida por un tubo de mayor diámetro, concéntrico, de modo que el tubo pri-

-592868-

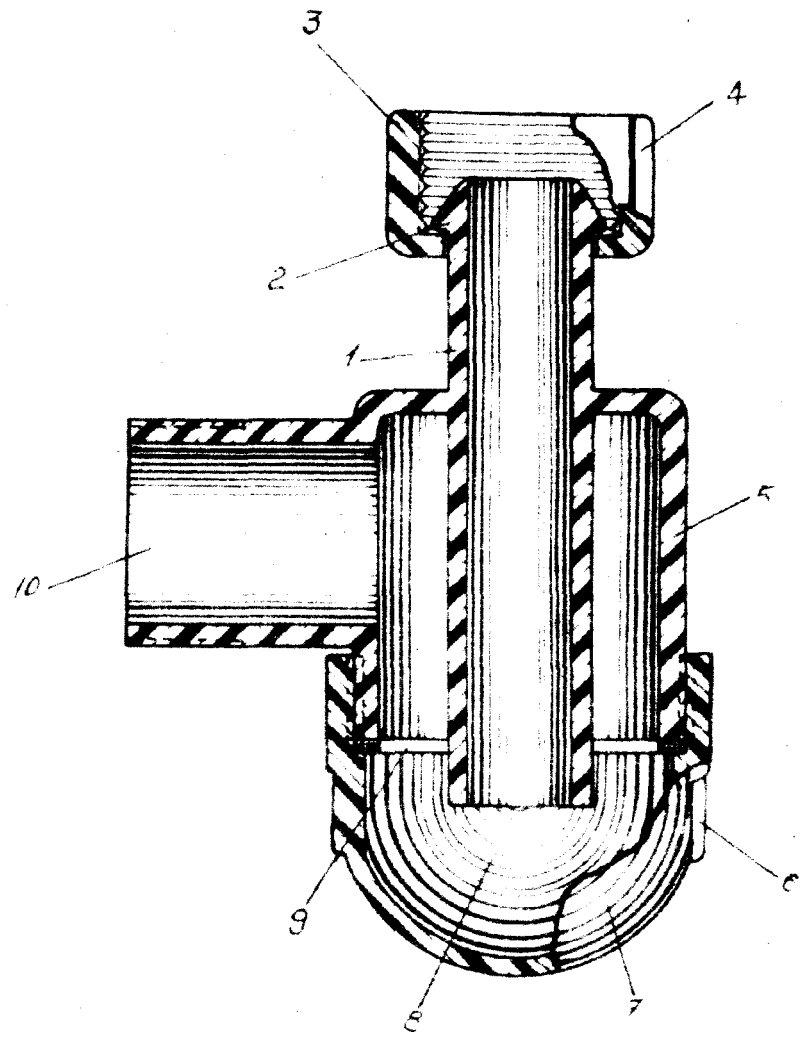


- 115.- meramente descrito es de mayor longitud que la cámara que lo circunda, a través de la que pasa, desembocando por su parte inferior, en la cual existe una tapa de cierre, de forma concava provista de una arandela de estanqueidad, intercalada entre los asientos de ambos cuerpos, existiendo conectado a la cámara o tubo exterior, por su parte lateral superior y a mayor altura que la desembocadura del tubo interior, la conducción de salida, exteriormente roscada.
- 116.- 2ª.- , caracterizado porque el tubo central de acometida comentado en el apartado anterior, está dotado en su extremo superior de un resalte anular, de sección adecuada, en cuyo tubo está ensartado de forma corrediza una tuerca de conexión provista de nervaduras, retenida por el resalte del tubo por el hecho de estar provista de un ala circular interior, cuya tuerca de conexión está interiormente roscada.
- 117.- 3ª.- , según la reivindicación, caracterizada porque la tapa inferior presenta estructura concava, de modo que en la cámara que interiormente delimita se depositan los cuerpos o materiales que el líquido lleva en suspensión, estando dicha tapa provista exteriormente de nervaduras.
- 118.- 4ª.- UN SIFON .-

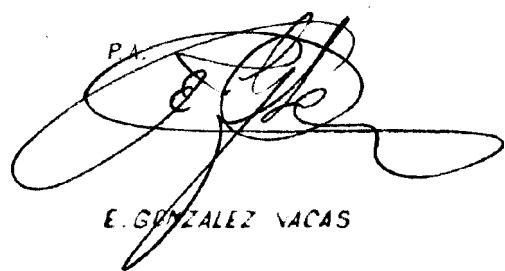
Todo ello tal como se describe y reivindica en la presente memoria que consta de CINCO hojas escritas a máquina por una sola de sus caras y dibujos que la ilustran.

Madrid, 3 de Mayo de 1.962.

92868



MADRID 3 MAYO DE 1962

PA.

E. GONZALEZ VACAS

ESCALA VARIABLE