

92830



MEMORIA DESCRIPTIVA

que se acompaña

a la solicitud de un

MODELO DE UTILIDAD, por veinte años en España, a favor de DON ALBERTO CABALLERO ROMERO, de nacionalidad española, residente en MADRID, Suero de Quisiones, 22,

por:

"UNA DISPOSICION CANALIZADA PARA ALOJAMIENTO Y PROTECCION DE CONDUCTORES ELECTRICOS".

-----



El presente registro de Modelo de Utilidad concierne, como su enunciado indica, a una disposición canalizada para alojamiento y protección de conductores eléctricos, de acuerdo con la descripción detallada que de la misma se realiza.

5 Este resultado industrial mejora notablemente todo cuanto sobre el particular se conoce y utiliza actualmente, tanto por su sencillez constructiva, como de aplicación, perfecta protección y economía, permitiendo la autoventilación y fácil acceso a esta canalización.

10 Para la debida ilustración de este objeto, sirve de anexo a la presente Memoria descriptiva una hoja de planos en la que, a título de ejemplo, se representan todas y cada una de las partes que lo forman y relación que guardan entre si.

En la citada hoja de dibujos, queda representado:

15 FIGURA PRIMERA.- Una vista en sección transversal del alojamiento y tapa correspondiente.

FIGURA SEGUNDA.- Una sección longitudinal de dicho cuerpo de contención y tapa deslizante.

20 FIGURA TERCERA.- Una vista en perspectiva de un tramo de alojamiento con su tapa situada en posición correcta.

En dichas figuras se aprecian las siguientes referencias:

1.- Cuerpo propiamente dicho de canalización, de sección rectangular, abierta superiormente.

25 2.- Base del mismo sobre el que se fijan perpendicularmente y en forma inseparable los laterales del cuerpo -1-.

3.- Pestañas de anclaje y apoyo previstas en la parte lateral de la base -2- ya que los laterales quedan en posición ligeramente entrante.

30 3.- Pestañas de anclaje y apoyo previstas en la parte lateral de la base -2- ya que los laterales quedan en posición lige-



ramente entrante.

4.- Perfiles superiores determinados en los laterales del cuerpo, cuyas pestañas presentan una proyección exterior, y de iguales dimensiones en toda su longitud.

5 5.- Tapa propiamente dicha constituida por un plano de laterales envolventes y con perfiles interiores cuya sección es idéntica a las pestañas salientes -4- y de ligera mayor dimensión, al objeto de permitir el alojamiento y deslizamiento de la tapa -5- sobre el cuerpo -1- .

10 6.- Ventanas ovaladas practicadas en posición vertical y equidistantes a lo largo del cuerpo -1-.

15 Estas ventanas permiten la autoventilación del cuerpo citado y el control visual de su interior, pudiendo incluso efectuarse reparaciones, recambios o conexiones en la caja mencionada.

Esta caja podrá ir descubierta o empotrada y estará fabricada en cualquier material aislante conveniente, y en las dimensiones mas adecuadas.

20 Descrita suficientemente la naturaleza del Modelo, se hace constar expresamente que cualquier modificación de detalle que se introduzca en el mismo, se considerará incluida dentro de esta protección, en tanto que no altere o modifique esencialmente su finalidad característica.

25 Por último, se declaran de novedad y utilidad, las reivindicaciones consignadas en la siguiente

N O T A

30 1ª.- UNA DISPOSICION CANALIZADA PARA ALOJAMIENTO Y PROTECCION DE CONDUCTORES ELECTRICOS, caracterizada esencialmente por estar constituida por un cuerpo de sección rectangular de material y dimensiones convenientes, formado por dos laterales pa-

92836



ralelos que se apoyan en forma permanente y perpendicularmente a una base común en una posición ligeramente entrante, la que da origen a la formación de dos pestañas laterales longitudinales previstas para anclaje y apoyo, existiendo en la parte superior de los laterales citados y en posición exterior unas pestañas perfiladas, susceptibles de recibir en forma deslizante una tapa de cobertura de forma rectangular dotada de laterales envolventes perfilados y de igual sección interior que las pestañas superiores del cuerpo, el que comporta en ambos laterales una pluralidad de cajeados ovales verticales y de situación equidistante que representan los medios de autoventilación de la caja de conductores y la posibilidad de efectuar recambios, reparaciones, conexiones de dichos conductores y el control visual de los mismos.

15            2ª.- "UNA DISPOSICION CANALIZADA PARA ALOJAMIENTO Y PROTECCION DE CONDUCTORES ELECTRICOS".

Todo conforme se describe en la presente Memoria que consta de cuatro páginas mecanografiadas y dibujos que se acompañan.

Madrid, 2 MAY. 1962

JOSE MARIA DEL CORRAL,

92836

Alberto Caballero Romero

Hoja Única.

Fig. 2

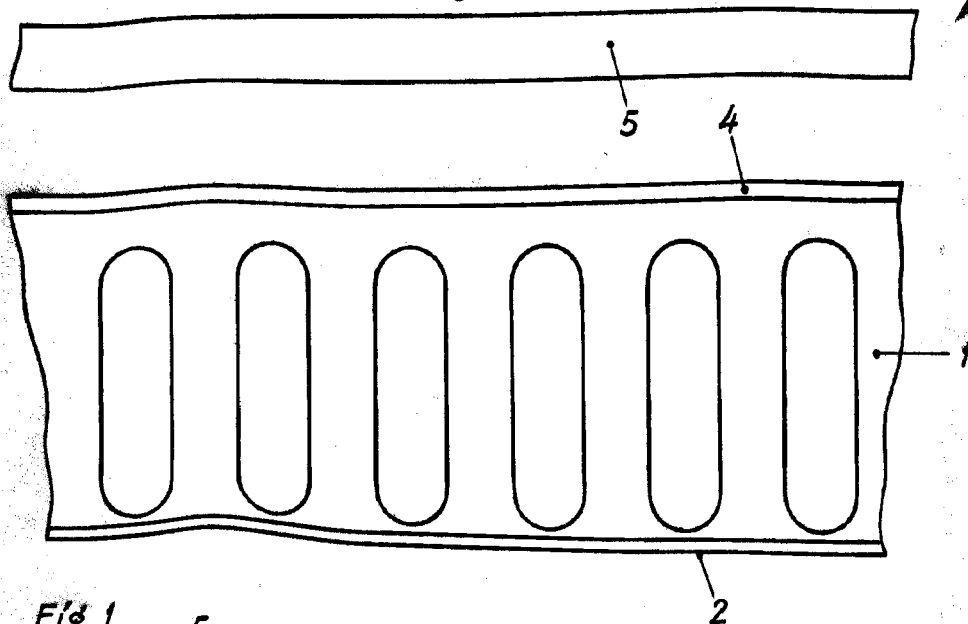


Fig. 1

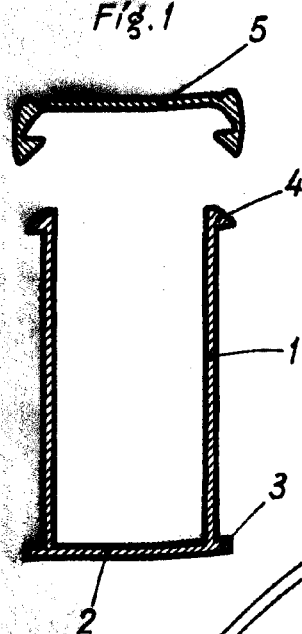
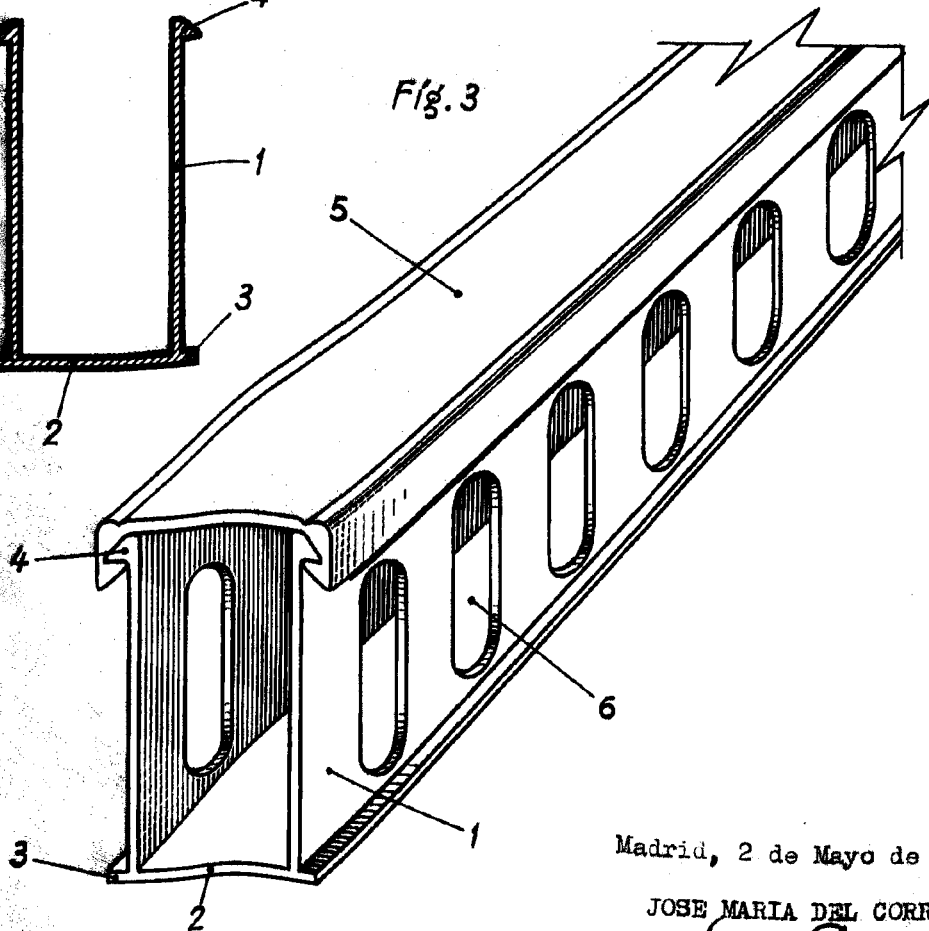


Fig. 3



Madrid, 2 de Mayo de 1962.

JOSE MARIA DEL CORRAL,

Escala variable.