

92832

92832

MEMORIA DESCRIPTIVA

Correspondiente a un MODELO DE UTILIDAD que se solicita por veinte años para todo el Territorio Nacional y sus Colonias, a favor de DON FRANCISCO GARRIZ BURGUI, de nacionalidad española, residente en PAMPLONA (Navarra) Marcelo Celayeta s.n.

por:

PATAS DESMONTABLES PARA MUEBLES.

El presente registro de Modelo de Utilidad concierne como su enunciado indica unas patas desmontables para muebles, de acuerdo con la descripción detallada que de las mismas se realiza, debiendo interpretarse siempre este concepto en su más amplio sentido y nunca en limitativo.

5

Este resultado industrial, mejora notablemente todo cuanto sobre el particular se conoce y utiliza actualmente, tanto por su sencillez constructiva, como de aplicación, resistencia, duración, indeformabilidad, estética y economía.

10

Las patas cuyo registro se preconiza, se refieren parti-



cularmente a las utilizadas en mesas y asientos, tipo banqueta.

Para mejor comprensión de este objeto, se adjunta a la presente Memoria Descriptiva, una hoja de planos, en la que a título de ejemplo se representan todas y cada una de las partes que lo forman y relación que guardan entre sí.

En la citada hoja de dibujos queda representado:

FIGURA PRIMERA.- La misma muestra en despiece las partes constitutivas de esta disposición perfeccionada.

FIGURA SEGUNDA.- Representa dichas patas acopladas racionalmente sobre un panel o tablero de silla, banqueta o mesa, apreciadas en perspectiva inferior.

FIGURA TERCERA.- Muestra en perspectiva dicho panel o tablero.

En dichas Figuras, se aprecian las siguientes referencias:

1.- Patas propiamente dichas constituidas por un marco tubular de forma trapecial abierta inferiormente.

2.- Corresponde a las conteras amortiguadoras y anti-deslizantes alojadas a presión en los terminales de los puntos de apoyo -1- citados.

3.- Rebajes situados respectivamente en el plano superior e inferior de los marcos -1-.

Esta disposición rebajada es perfilada en plano liso para determinar su perfecto ajuste, consiguiéndose un ensamble cilíndrico ya que cada elemento tubular presenta en el punto de ajuste sección semi-cilíndrica.

4.- Patillas soportes acondicionadas en el parte superior de los marcos -1- y al mismo nivel que el tramo superior del tubo -1-, disposición prevista para poder fijar



92832

los marcos sobre los paneles en la forma representada en la Figura 2ª de la adjunta ilustración.

Esta fijación se realiza por tornillos, cuya longitud no sobrepase el espesor del tablero.

Los tubos -1- ajustados en su posición correcta forman una cruz cuyo vertice o punto de unión corresponde a su parte superior.

Este acondicionamiento representa un perfecto medio de sujeción y centro de resistencia que asegura la estabilidad e indeformabilidad del asiento o tablero de mesa.

5.- Corresponde al tablero aplicado sobre los soportes -1-, siendo dicho panel de forma, dimensiones y material conveniente.

La aplicación de estos puntos de apoyo desmontables en banquetas o mesas, varía únicamente en las dimensiones de los tubos utilizados, tanto en anchura como en longitud.

Esta disposición permite el fácil desmontaje de este tipo de muebles para su almacenamiento y transporte ocupando el mínimo volumen y siendo de fácil armado.

Dichos elementos serán fabricados en los materiales más apropiados y en las dimensiones más convenientes.

Descrita suficientemente la naturaleza del Modelo, se hace constar expresamente que cualquier modificación de detalle que se introduzca en el mismo, se considerará incluida dentro de esta protección, en tanto que no altere o modifique esencialmente su finalidad característica.

N O T A

- - - -

Por último se declaran de novedad y utilidad, las siguientes:

- 2 MAY



- 4 -

REIVINDICACIONES

92832

5

1ª.- Patas desmontables para muebles, caracterizadas esencialmente por estar constituidas por dos marcos tubulares de proyección trapecial abiertos inferiormente y contando cada marco con dos puntos de apoyo proyectados oblicuamente que presentan en sus terminales inferiores unas conteras de guarnición amortiguadoras y antideslizantes.

10

2ª.- Patas desmontables para muebles, según la anterior reivindicación, caracterizadas esencialmente porque la parte central superior de estos marcos, presentan respectivamente un vaciado superior e inferior de igual perfil y dimensiones, susceptibles de acoplamiento en el mismo plano cuya disposición permite establecer estos bastidores en cruz perpendicular, posición correcta para recibir el panel del asiento o tablero de mesa.

15

3ª.- Patas desmontables para muebles, según las anteriores reivindicaciones, caracterizadas esencialmente porque cada marco citado en su tramo superior comporta dos pares de soportes planos situados todos ellos a la misma rasante superficial para permitir el acoplamiento del panel correspondiente por medio de tornillos pasantes a través de perforaciones practicadas en dichas patillas soporte.

20

4ª.- PATAS DESMONTABLES PARA MUEBLES.

Todo ello tal y como se describe en el cuerpo de esta Memoria, se reivindica en su nota y se representa a título de ejemplo en la adjunta hoja de planos.

Esta Memoria Descriptiva, consta de cuatro hojas, foliadas y mecanografiadas por una sola de sus caras y a dos espacios.

Madrid, 2 MAY 1961  
VISITACION PERALTA  
P. P.

esencia variable

~~1967  
VENTACION PIELITA  
P.A.~~

MADRID,

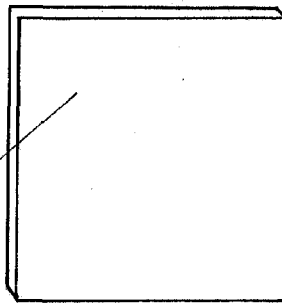


Fig-3

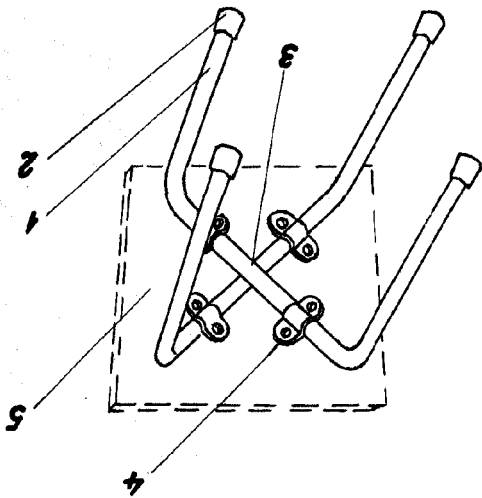


Fig-2

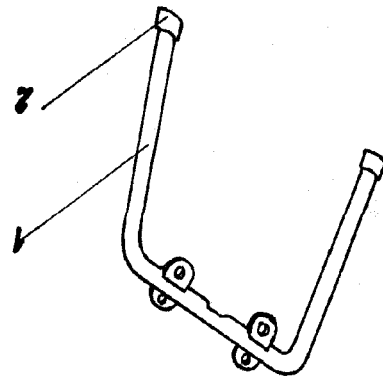
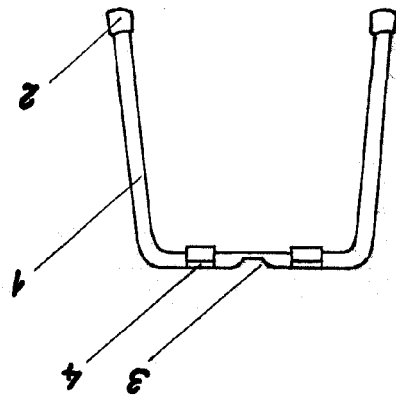


Fig-1



92882



PROVA UNICA