



## MEMORIA DESCRIPTIVA

que se acompaña a la solicitud de una patente de invención por veinte años en España por "UN PORTA-VIANDAS HERMETICO", a favor de la Sociedad MANUFACTURAS DE ALUMINIO S.A., con domicilio en esta Corte calle de Alcalá n.º 16.

La instancia de privilegio que corresponde a esta memoria se refiere a un porta-viandas de nueva y propia invención, que viene a sustituir a los hasta hoy conocidos, habiendo introducido modificaciones tan ventajosas al objeto para que se dedican estos utensilios, que a la simple enunciación de ellas se advierte su utilidad muy superior a la de aquellos, según a continuación se detalla.

El sistema de ajuste de la cubierta, que podremos llamar protectora, evita que del interior de las tarteras, cacerolas o fiambreras, pueda salirse o verterse al exterior el contenido, ventaja esta muy de apreciar, pero consideramos de mucha más utilidad, la conservación durante un considerable espacio de tiempo, del grado de temperatura de las comidas o bebidas que se contengan en las tarteras. Ello es debido en primer lugar al ajuste hermético de la cubierta protectora al resto del utensilio, no obstante ser pocos los puntos de contacto, los indispensables para el ajuste o cierre perfecto, quedando en casi su totalidad, las superficies cilíndrica, superior e inferior de las tarteras, tapa y platillo, en contacto solamente con la capa de aire que queda en los espacios huecos entre la pared interior de la cubierta, las tarteras, la tapa y el platillo, y preservado todo el interior, del excesivo frío o calor del ambiente; puntos o extremos éstos, sobre los cuales se desea recaiga la concesión de exclusividad, por ser completamente nueva y propia su aplicación a esta clase de objetos, ya que los hasta ahora conocidos, no llevan la cubierta protectora que al mismo tiempo sirve de sosten para la conducción del conjunto, sino que



van provistos de asas en sus tarteras, por las que pasan unos tirantes o barritas sujetas de distintas formas, y terminadas en un asa superior para la fácil conducción. No puede a nadie ocultarse la diferencia, con gran ventaja a favor de nuestro invento, que existe entre uno y otro sistema.

Para mayor claridad en la explicación del invento y más fácil comprensión de su estructura y particularidades, se acompaña a esta memoria dibujos detallados en los que la figura 1<sup>a</sup> representa una vista del conjunto del porta-viandas; a. es el asa que sirve para conducir de un punto a otro el conjunto, y que va recubierta de madera o de otra materia poco conductora del calor en la parte que ha de ponerse en contacto con la mano del conductor del porta-viandas; b. la cubierta protectora a que va adherida el asa descrita; c. y c', ganchos fijos a la cubierta en su parte inferior, destinados a ejercer presión sobre el platillo, al sujetarle, y evitar por su especial forma y disposición, que el contenido de las tarteras pueda salirse al exterior; d. platillo inferior que sirve de sosten a las tarteras.

La figura 2<sup>a</sup> es una vista de la cubierta sola, con los ganchos levantados c y c'.

La figura 3<sup>a</sup>, representa las tarteras o cacerolas, colocadas en la forma en que van en el interior del utensilio; e, la tapa de la tartera superior y d', el platillo ya descrito en que se apoya la inferior, haciendo cada una de éstas las veces de tapadera de la que lleva debajo, mediante los rebajes ajustables, necesarias en ambas y llevando el platillo en su borde superior otro rebaje circular al que se ajusta perfecta y herméticamente la tartera que en él se apoya.

La figura 4<sup>a</sup>, representa perspectivas de frente y de perfil de la tapadera, y la figura 5<sup>a</sup>, las mismas vistas del platillo.

Las tarteras, cacerolas o fiambreras, pueden ser varias y como la cubierta y demás piezas, de cualquier clase de metal, aluminio, cinc, latón, o de otra materia apropiada al objeto para que se destinan estos porta-viandas.



El platillo de que queda hecho mención puede ser sustituido por un fogón o depósito de combustible, que se ajusta a la cubierta en la misma forma que aquél, según se indica en la figura 5ª, que representa una vista del conjunto con el expresado fogón y la figura 6ª otra vista de éste solo.

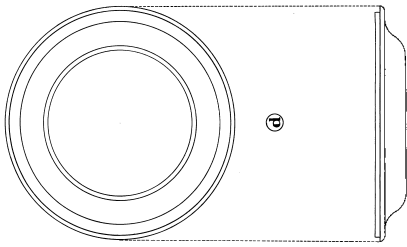
## N O T A

En resumen: reivindicamos como de nuestra propia y nueva invención y como objeto sobre el cual habra de recaer la patente de invención que se solicita por veinte años en España, «UN PORTA VIANDAS HERMÉTICO», en el que, el sistema de suspensión de las tarteras, consiste en una cubierta que las abarca en su totalidad y por medio de unos ganchos quedan unidas y sujetas perfectamente para su conducción; en que la capa de aire que queda entre dicha cubierta protectora y las superficies de las tarteras, protege el contenido de éstas, contra los efectos de la temperatura del ambiente, y en que el cierre es tan perfecto, que nada pueda salir al exterior, sea cualquiera la posición en que se coloque el conjunto, siendo éstas las ventajas principales del Porta-Viandas, que se desea patentar.

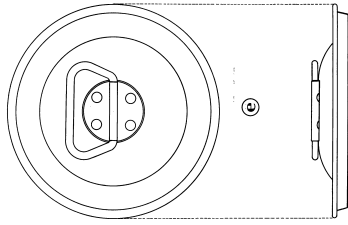
Todo conforme a lo descrito en esta memoria que consta de tres hojas mecanografiadas por una sola cara, con referencia a los dibujos que se acompañan.

Madrid febrero de 1925.

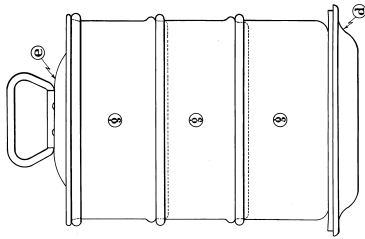
VISTO DEL INTERIOR.



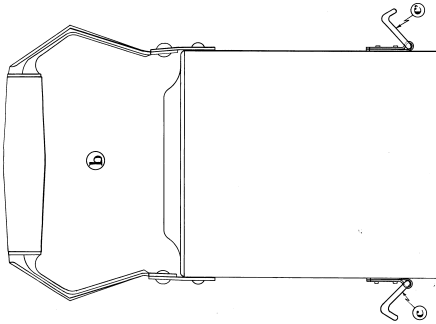
TAPADERA.



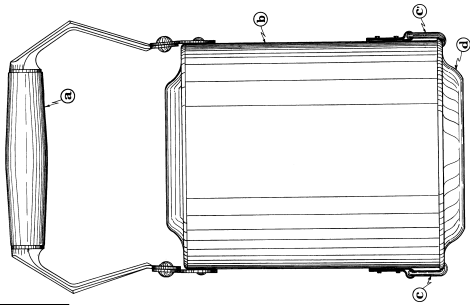
VISTA DEL INTERIOR.



VISTA DE LA CUBIERTA.

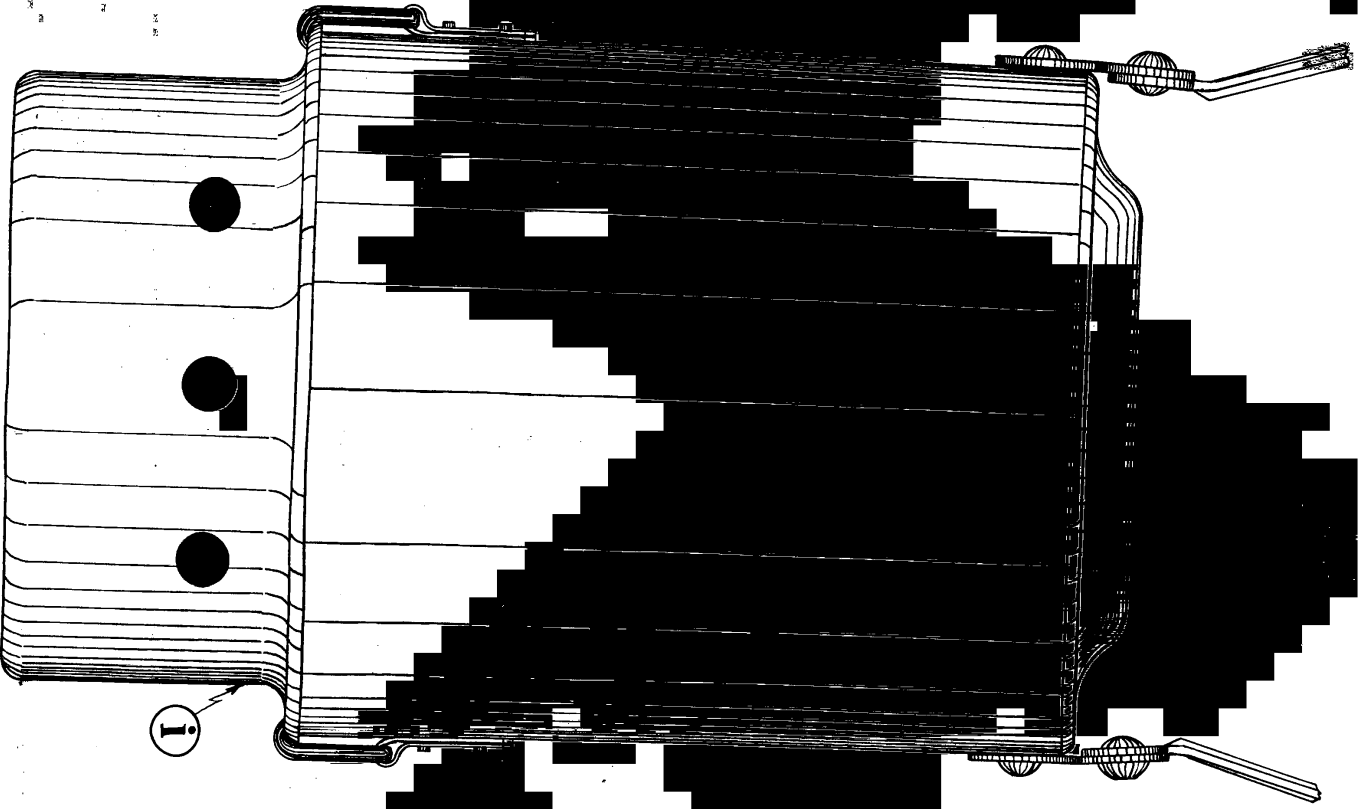


VISTA DE CONJUNTO.

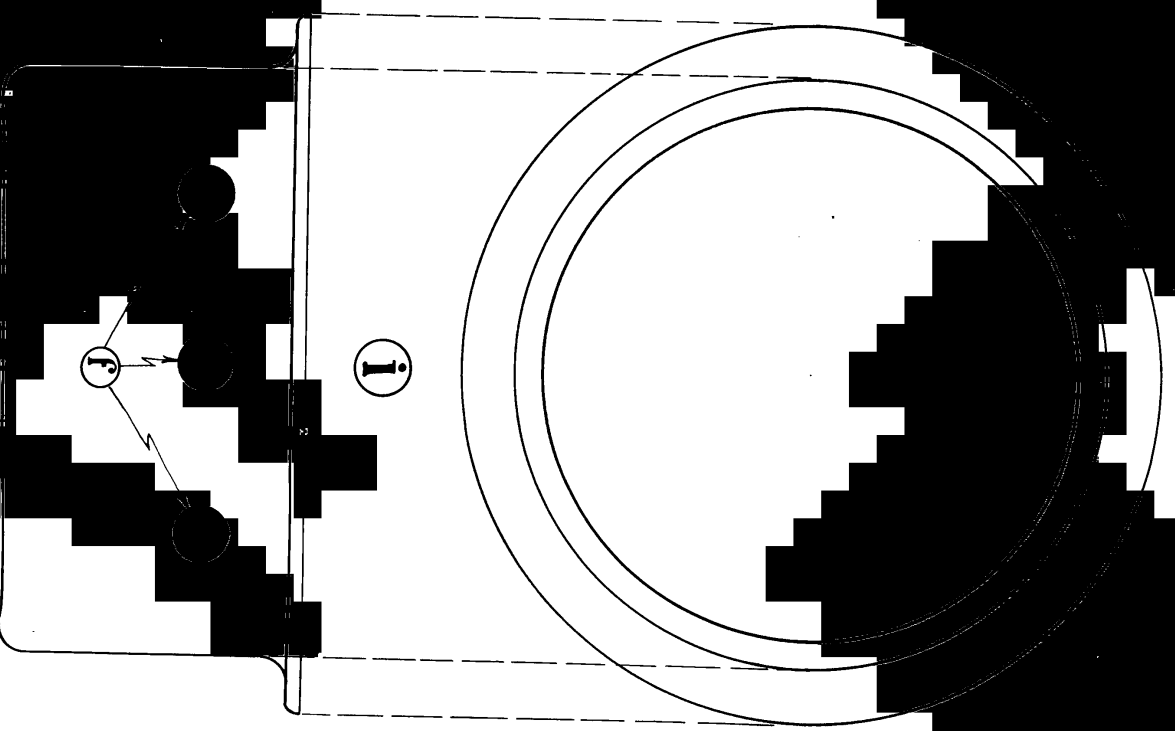


PORTA-VIANDAS

VISTA DE CONJUNTO CON FOGÓN.



FOGÓN.



ESCALA VARIABLE.  
MADRID-FERRERO-1925.

*Ferrero*