



92819

MEMORIA DESCRIPTIVA

Correspondiente a la solicitud de registro de un Modelo de Utilidad que, por veinte años, se solicita para España, a favor de D. Pedro ACEDO DE BLAS, domiciliado en Zaragoza, c/. Santiago Lapuente, 9, - - - - -

P O R

"ABRELATAS"

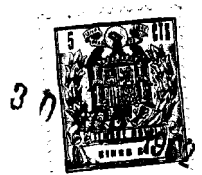
Se reivindica la protección jurídica prevista en el vigente Estatuto sobre Propiedad Industrial, para un abrelatas, cuyas características y perfeccionamientos, con relación a cuanto sobre la materia se conoce en la actualidad en el mercado nacional le hacen acreedor al privilegio de explotación exclusiva por veinte años, que reconoce y preceptua el mencionado cuerpo legal.

En la hoja de planos que se acompaña, se representa un posible caso de realización en la práctica, el cual se cita a título de ejemplo ilustrativo de la redacción de la presente

5

10

92819



memoria, y por consiguiente, sin caracter limitativo alguno.

Haciendo referencia a la numeración convencional dada en la hoja de planos a los diferentes elementos y piezas componentes del objeto industrial de este modelo de utilidad, a continuación se detalla su construcción y características.

15

Consta esencialmente de una pieza-soporte (1) doblada en su parte superior en forma perpendicular originando una meseta (2) para apoyo del dedo y facilitar su manejo. Igualmente presenta una prolongación vertical en la que va sujeta mediante un remache la cuchilla (3) e inmovilizada mediante dos escotaduras practicadas en dicha prolongación.

20

La pieza soporte (1) presenta en su superficie vertical un espacio abierto (4) en la parte alta de cuyo contorno queda prevista una cremallera (5) en la que engrana un piñón interior previsto en el eje (6) de la maneta de accionamiento (7) en cuyo eje va igualmente fija con un remache una rueda dentada (8) que gira al propio tiempo que la mencionada maneta.(7).

25

El eje (6) va soportado en un balancín (9) el cual a su vez, bascula en un punto de articulación (10) previsto en la parte interior de la superficie vertical del abrelatas.

30

El espacio abierto (4) y su cremallera (5) permiten la elevación y descenso de la rueda dentada (8) las cual, en su posición más alta, apoya por debajo del borde de la lata al propio tiempo que tal elevación obliga a introducirse la cuchilla en la tapa y a su desplazamiento a lo largo de su contorno produciéndose la apertura del envase en forma cómoda y sencilla, sin exigir apenas esfuerzo alguna en el usuario.

35

Se hace la salvedad de que los detalles accidentales de tamaño, forma y dimensiones, así como los materiales utilizados en su fabricación son de naturaleza accesoria, sin que su variación o alteración desvirtúe o modifique la esencialidad que caracteriza y distingue al objeto de la presente memoria descriptiva.

40

30



92819

NOTA

45

EN RESUMEN: El presente modelo de Utilidad que, por veinte años, se solicita para España, ha de recaer sobre las siguientes reivindicaciones:

50

1ª.- "ABRELATAS", caracterizado por estar constituido por una pieza-soporte doblada en ángulo formando una meseta horizontal de apoyo digital y una superficie vertical en la que queda previsto un espacio abierto central, en la parte alta de cuyo contorno interno va practicada una cremallera, en la que engrana un piñón montado en el eje de una maneta de accionamiento, yendo además fija en dicho eje una rueda dentada que gira al propio tiempo que la maneta; hallándose el repetido eje soportado en un balanceo basculante en un punto de giro previsto en la superficie vertical del aparato.

55

2ª.- Se reivindica la protección jurídica prevista en el vigente Estatuto sobre Propiedad Industrial que por veinte años se solicita para España, - - - - -

60

p o r

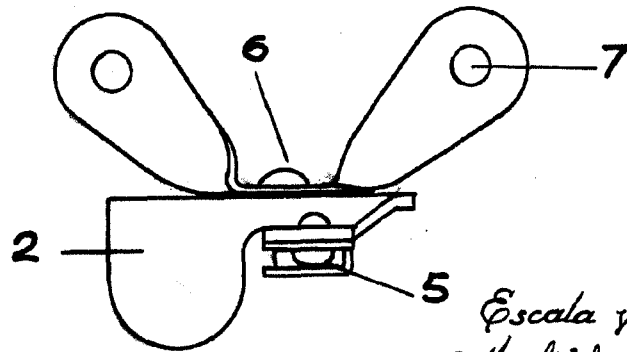
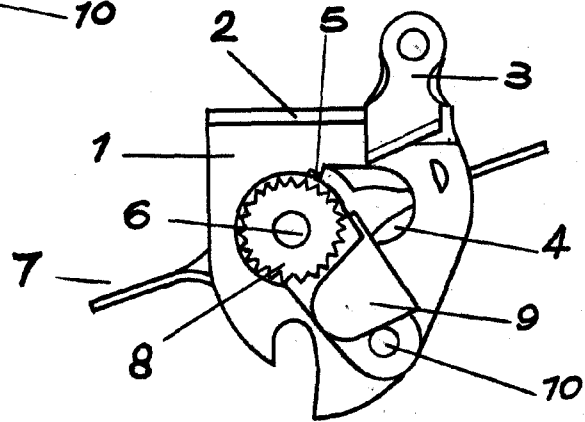
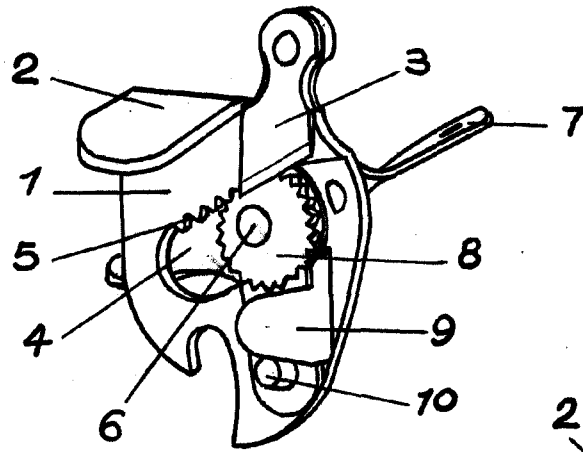
" A B R E L A T A S "

Todo conforme queda expresado en la presente memoria descriptiva que consta de tres folios escritos a máquina por una sola cara y una hoja de planos que se acompaña.

Madrid, 30 ABR. 1962

PEDRO FELIX MARRA
S.A.

92819



Escala variable
Madrid 30 ABR. 1962

P. H.
PEDRO FELIX NARRA
S. A.