

92814

28 ABR



92814

MEMORIA DESCRIPTIVA

que se acompaña a una solicitud de modelo de utilidad, por veinte años, para España y sus Posesiones, por DISPOSITIVO DE CARGA Y CIERRE DEL DEPOSITO DE GATOS HIDRAULICOS, a favor de don Melchor GABILONDO VILLAR, de nacionalidad española, residente en EIBAR, calle de San Juan s/n.

-----

Los gatos hidráulicos que se conocen hasta la fecha y en el depósito de líquido de los mismos, se forma una cámara de aire. Para vaciar el depósito del citado aire, se dotada a los gatos de una válvula de escape colocada en la parte superior de los mismos.

Con ello se lograba desalojar el aire del gato, pero por la misma válvula también se producía un derrame del líquido cuando el gato no se hallaba en su posición nor-

92814

28 AB



mal, que es la vertical.

Para evitar esta dificultad, se idearon gatos desprovistos de dicha válvula de escape, y cerrados herméticamente, pero éstos ofrecen el grave inconveniente de que si bien, ni se forma capa de aire ni se derrama el líquido se daba lugar, no obstante, a que el gato no pudiera ser alimentado de líquido, por carecer el depósito de conducto al exterior.

Tanto unos como otros, ofrecen tales inconvenientes; en los primeros, porque es muy frecuente que para aprovechar espacio, se lleven tumbados en el coche; esta posición unida al traqueteo de la marcha es más que suficiente para privar al gato de buena parte de su contenido de líquido. Y en los segundos, por la dificultad de rellenar de líquido el depósito.

Con el fin de evitar tales inconvenientes se ha llegado al objeto de la presente invención que recae sobre un dispositivo de carga y cierre del depósito de los gatos hidráulicos, mediante el cual se consigue una gran facilidad de carga, y un cierre hermético que evita toda posibilidad de fugas, siendo, por otra parte, un dispositivo de sencillez extraordinaria, sumamente económico, de notable eficacia funcional.

Para mejor comprensión de la invención se acompaña una hoja de dibujos en la que se representa a título de ejemplo meramente ilustrativo, sin carácter limitativo, un gato hidráulico de cualquier tipo -ya que ello es indiferente- que va dotado del dispositivo según la invención.

De acuerdo con dicha invención y refiriéndonos a los dibujos mencionados, se ha previsto un gato hidráulico de

92814

28



1 40

tipo convencional, con su cuerpo y caja de líquido (1), su base (6), su órgano de elevación (4-5) y demás órganos normales para el desempeño de su misión elevadora.

45

Este gato se caracteriza esencialmente porque en la parte superior de su cuerpo (1) que cubre el depósito de líquido, se prevé una ventana comunicante circular (2) que se cierra mediante un tapón de material elástico (3) tal como goma, o una materia plástica similar.

50

Pese a la extraordinaria sencillez de este dispositivo su eficacia funcional es extraordinaria, y se desconocía por completo hasta la fecha de esta invención.

55

Como el cierre elástico (3) -que consiste preferentemente en un cilindro dotado de una cabeza que hace tope para la penetración- es quitable y podría perderse con cierta facilidad, es factible dotar al gato de una orejeta de anclaje (no representada) del terminal de un corto cablecillo cuyo terminal opuesto se ancle a una anilla situada en la cabeza del tapón de cierre citado. Al citar la palabra "cablecillo" debe entenderse ésta en su más amplia acepción, ya que puede ser metálico, o de fibras trenzadas de cualquier clase, o un simple macarrón de plástico y hasta una corta cadenilla, ya que lo único que se pretende mediante este dispositivo adicional es impedir que el tapón, al separarse del gato, pudiera extraviarse en un momento en que no se tuviese un repuesto, pese a lo sencillo que ésto resulta.

60

65

70

Finalmente sólo resta señalar que en el presente modelo de utilidad cabe cualquier variante de realización que no altere la esencia de la invención; el cierre podrá tener cualquier sección apropiada (cilíndrica, tronco-cónica, etc.) y podrá fabricarse en toda clase de materia-

92814

28 APR



les y tamaños apropiados sin limitación.

-----

75 N O T A. - Descrito suficientemente lo que antecede sólo resta consignar que lo que se declara propio y nuevo del solicitante es lo contenido en las siguientes:

REIVINDICACIONES :

80 1 - Dispositivo de carga y cierre del depósito de gases hidráulicos, caracterizado por el hecho de que el depósito de líquido de éstos, va provisto de una perforación comunicante con el exterior, situada junto a la parte alta del mismo, que se ocluye mediante un órgano de cierre adicional esencialmente elástico.

85 2 - Dispositivo, según reivindicación 1ª caracterizado porque dicho órgano de cierre adicional está constituido por una pieza cilíndrica de material elástico, dotada de una cabeza formando un resalte para limitar la penetración en la perforación citada, hasta un punto conveniente.

90 3 - Dispositivo, según reivindicaciones 1 y 2 caracterizado porque el órgano de cierre tiene sección suavemente troncocónica.

4 - Dispositivo, según reivindicaciones de 1 a 3 caracterizado por el hecho de que dicho órgano de cierre lleva una argolla de anclaje en su cabeza, a la que se

28 A



95

acopla el terminal de un pequeño cable, para facilitar su extracción y evitar su extravío, anclándose el terminal opuesto de dicho cable a una orejeta dispuesta en cualquier punto apropiado del cuerpo del gato.

100

5 - DISPOSITIVO DE CARGA Y CIERRE DEL DEPOSITO DE GATOS HIDRAULICOS.

-----

105

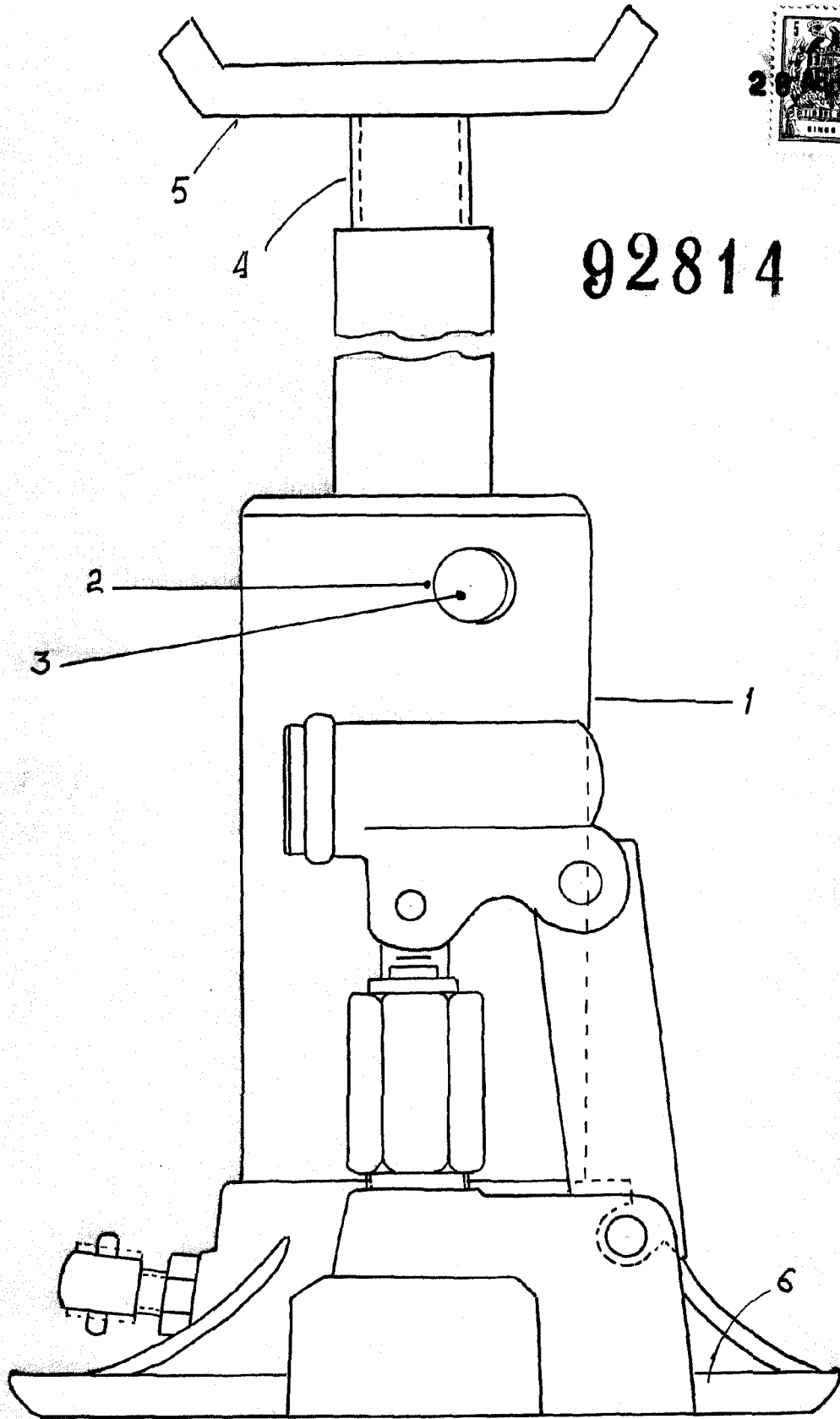
Todo según va descrito en la presente memoria, que consta de cinco hojas foliadas y mecanografiadas por una sólo cara con un total de ciento cinco líneas yb hoja de planos que se acompaña.

Madrid, 28 de abril de 1962

p.a.



92814



ESCALA VARIABLE

MADRID 28 Abril 1962

*[Handwritten signature]*